



## P01FLO 0,37-1,1 кВт

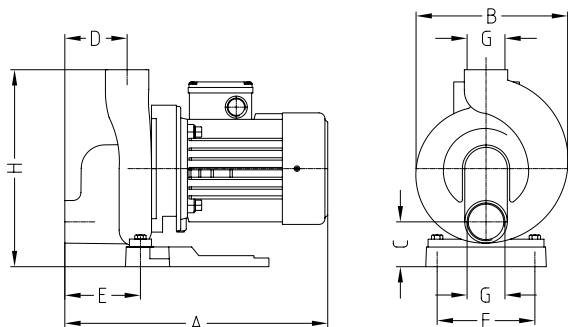
Насосы без префильтра имеют множество применений, например, там, где необходимо организовать циркуляцию воды, а также для СПА, систем гидромассажа, солнечного обогрева, фонтанов и водопадов.

### Преимущества

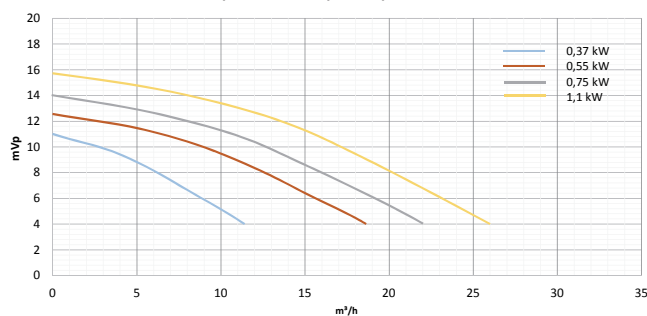
- Корпус насоса и крыльчатка из бронзы
- Вал из нержавеющей стали AISI 316L
- Высококачественный электродвигатель
- Без префильтра
- Имеется сливное отверстие с заглушкой
- Продукция прошла тестирование и сертификацию в соответствии с европейскими стандартами

Технические характеристики				Потребл. ток, А			Вес
Артикулы	Тип	кВт 50 Гц	Напряж., В	230/3 ~	230/1 ~	400/3 ~	кг
11416	T37	0,37	230/400	2,1	-	1,2	11,54
11417	T55	0,55	230/400	2,8	-	1,6	13
11418	T75	0,75	230/400	2,9	-	1,7	16,85
11419	T110	1,1	230/400	4,2	-	2,4	20,7
11424	S37	0,37	230	-	2,7	-	13
11425	S55	0,55	230	-	3,9	-	14,5
11426	S75	0,75	230	-	5,5	-	14
11427	S110	1,1	230	-	6,6	-	21,4

Имеется версия для сети с частотой 60 Гц.



Гидравлич. характеристики



### Размеры

Артикулы	A	B	C	D	E	F	G	H
11416, 11424	359	190	56	78	100	125	1½"	250
11417, 11425	359	190	56	78	100	125	1½"	250
11418, 11426	377	190	56	78	100	125	1½"	250
11419, 11427	395	190	56	78	100	125	1½"	250