

Pahlén ®
swimming pool equipment

Swedish design
and manufacture
since 1967



Compact

سخان كهربائي صغير الحجم

Manual
User manual
Gebrauchsanleitung
Инструкция
Manual
Manuale
Manual

الدليل



SVENSKA	3	
ENGLISH	5	
DEUTSCH	7	
РУССКИЙ	9	
ESPAÑOL	11	
ITALIANO	13	
POLSKI	15	
	17	العربية

Produktbeskrivning

Elvärmare Kompakt finns från 3kW till 18kW, se typskylt på produkten. Av säkerhetsskäl skall elvärmaren förses med flödesvakt eller pressostat. I boxen kan termostat och/eller överhettningsskydd monteras.

Elvärmare Kompakt är i standardutförande ej avsedd att användas i aggressivt vatten, saltvatten eller i pooler med klormaskin/saltgenerator. I sådana sammanhang krävs Elvärmare Kompakt Titan.

Produkten är avsedd för följande vattenvärden:

(Utanför dessa värden gäller ej produktgarantin.)

	Elv Kompakt Standard	Elv Kompakt Titan
Klorhalt:	max 3 mg/l (ppm)	max 3 mg/l (ppm)
Klorid(salt)halt:	max 250 mg/l	—
pH-värde:	7.2–7.6	7.2–7.6
Alkalinitet:	60–120 mg/l (ppm)	60–120 mg/l (ppm)
Kalciumhårdhet:	100–300 mg/l (ppm)	100–300 mg/l (ppm)

Tekniska data	Elv Kompakt med flödesvakt	Elv Kompakt med pressostat	Elv Kompakt utan flödesvakt/pressostat
Max temperatur:	60°C	60°C	60°C
Max tryck:	2,5 bar	4 bar	10 bar
Min flöde 3–9kW:	85 l/min	20 l/min	20 l/min
Min flöde 12–18kW:	85 l/min	40 l/min	40 l/min

Säkerhet

Om värmaren placeras mot brännbart material, skall en brandsäker skiva eller liknande placeras mellan värmare och vägg. Skivan skall täcka 10 cm utanför värmarens yttre mått. Värmaren får ej övertäckas.

Montera ihop elvärmaren

Kopplingsboxen monteras på manteln/patronen, se bild 2. Tillbehör som överhettningsskydd och/eller termostat monteras i boxen enligt separat instruktion som medföljer dessa. Se även denna instruktions elschema på nästa sida. Flödesvakt monteras så att pilen på flödesvakthuset överensstämmer med vattnets flödesriktning, se bild 1. Pressostat ansluts via bleck 1 och 3.

Installation rör

Rörinstallation utförs före elinstallation. Rörinstallation utförs före elinstallation. Montera värmaren liggande på returledningen till poolen efter filtret, så att den alltid är helt vattenfylld, se bild 3.

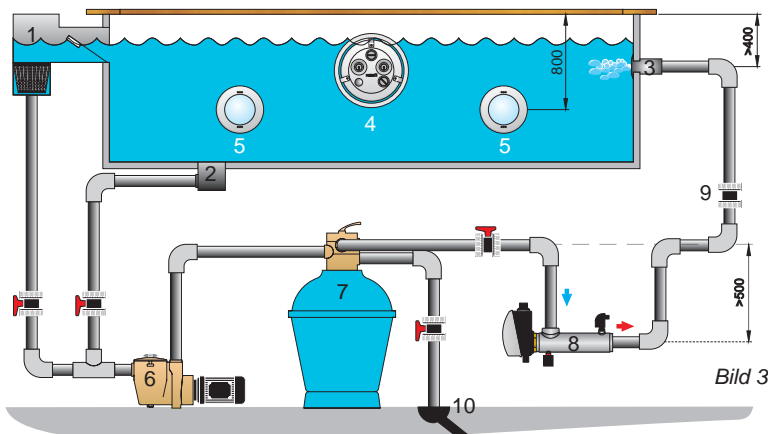
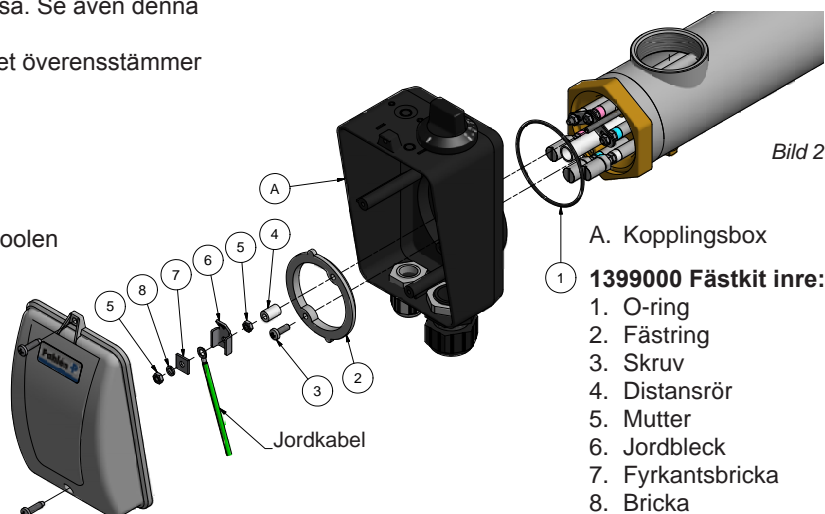
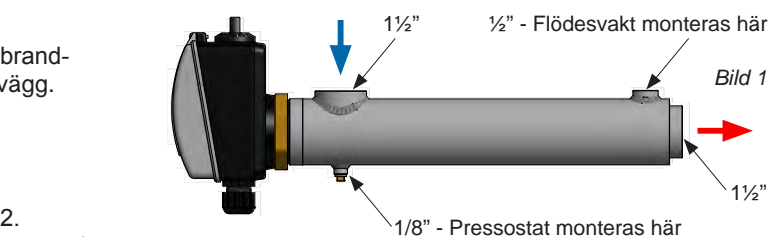
Värmaren kan placeras stående, under förutsättning att den monteras så att vattnet i rören står minst 50 cm över värmaren. Installera EJ avstängningsventil mellan värmaren och poolen. Om ventil erfordras, installera en backventil.

Dosering av klor, syra eller liknande måste göras EFTER värmaren i flödesriktningen för att undvika korrosion.

Installationen ska vara så utförd att värmaren kan tappas på allt vatten.

Installationsschema

1. Bräddavlopp
2. Bottenavlopp
3. Inlopp
4. JetSwim
5. Belysning
6. Pump
7. Filter
8. Elvärmare
9. Backventil
10. Avlopp



Installation el

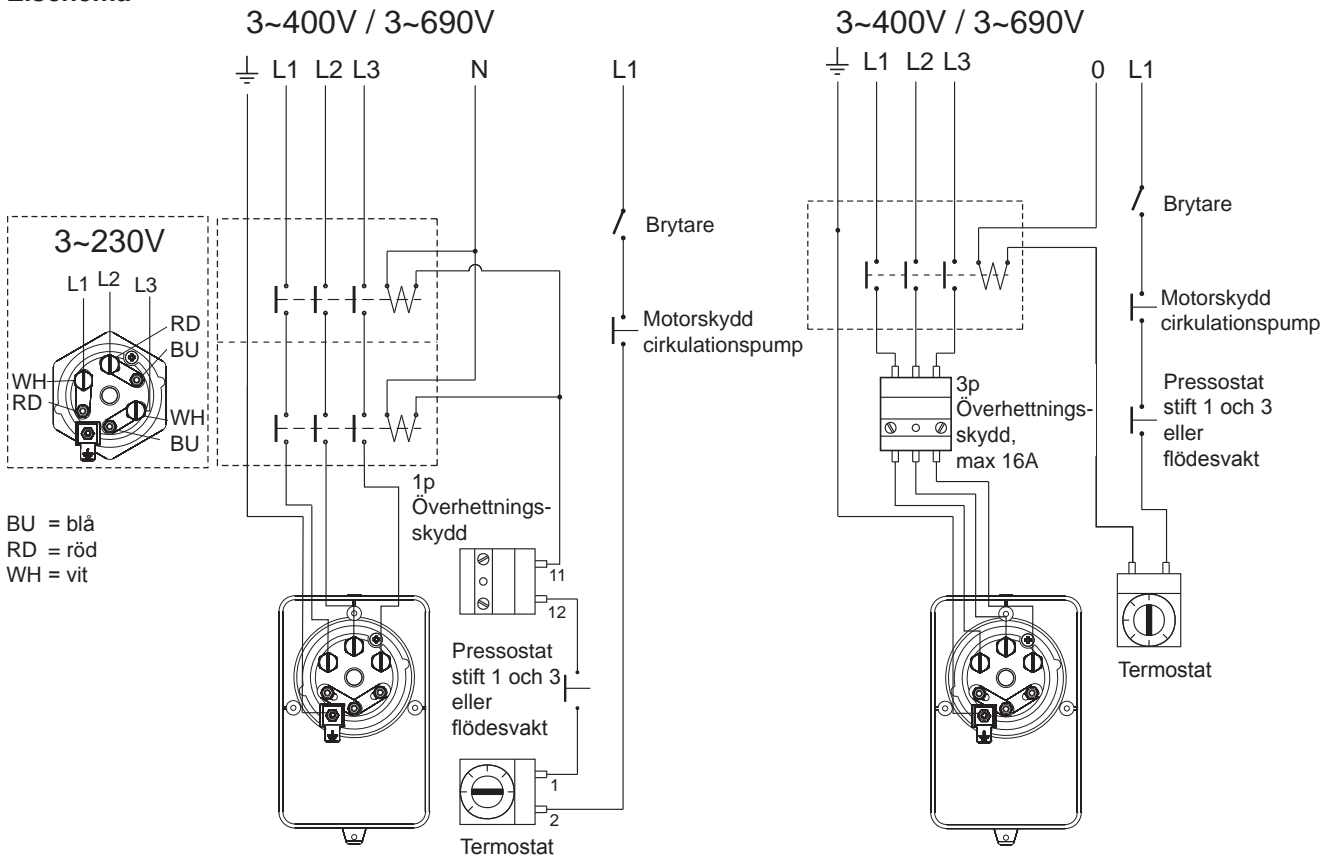
Den elektriska installationen får endast utföras av behörig elinstallatör.

Värmaren skall anslutas över en eller två kontaktorer, beroende på värmarens utförande. Se elschema nedan.

Elpatronen skall jordas, bild 2 visar hur.

Installationen skall utföras så att manöverströmmen till värmarens kontaktor styrs över pumpens kontaktor (värmaren skall ej kunna aktiveras utan att anläggningens cirkulationspump är i funktion).

Elschema

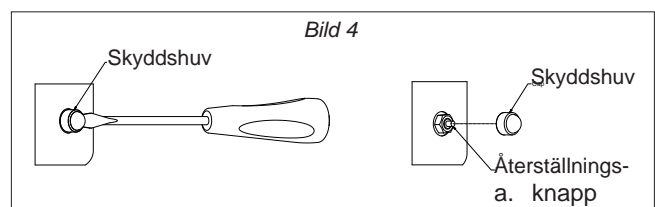


Start

1. Starta pumpen till poolvattencirkulationen.
2. Kontrollera att vattnet cirkulerar normalt i anläggningen innan strömmen till värmaren slås till.
3. Funktionsprova värmaren genom att vrida termostatratten fram och tillbaka och kontrollera att termostatens kontaktor slår till och från. Eventuell flödesvakt eller pressostat kontrolleras genom att stänga av flödet genom värmaren (med en avstängningsventil). Kontaktorn skall då slå ifrån.
4. Ställ in önskad pooltemperatur med termostatvredet.
5. Värmaren skall nu värma poolvattnet till önskad temperatur.

Om värmaren inte startar

- a. Kontrollera säkringarna.
- b. Överhettningsskyddet kan ha löst ut:
- c. Tag bort skyddshuv, se bild 4.
Tryck in återställningsknappen på kopplingsboxen.
Sätt på skyddet igen.
- d. Eventuell pressostat är ej sluten: Pressostaten är förinställd på 0,25 bar. Om inte rätt tryck uppnås, skall returledningen till poolen strypas något för att öka mottrycket i returledningen.
- e. Kontrollera att eventuell flödesvakt är monterad så att pilen på flödesvakthuset överens stämmer med vattnets flödesriktning.
- f. Ställ om termostaten till en högre temperatur.



Skötsel

Vid backspolning och rengöring av filtret skall strömmen till värmaren slås av.

Vid avstängning längre perioder och/eller vid frysrisk skall elvärmaren dräneras på allt vatten.

Product description

The Compact electric heater is available with outputs from 3kW to 18kW, see identity plate placed on the body. It shall by safety reasons be equipped with a flow switch or a pressure switch. In the connection box a thermostat and/or an overheating limit control can be mounted. The standard heater must not be used in aggressive water, salt water or in pools where a salt/chlorinator is used. In such circumstances a Compact electric heater Titanium is required.

The product is intended for the following water values:

(Outside these values, the product warranty is void.)

	Standard Compact Heater	Titanium Compact Heater
Chlorine content:	max 3 mg/l (ppm)	max 3 mg/l (ppm)
Chloride (salt) content:	max 250 mg/l	—
pH-value:	7.2–7.6	7.2–7.6
Alkalinity:	60–120 mg/l (ppm)	60–120 mg/l (ppm)
Calcium hardness:	100–300 mg/l (ppm)	100–300 mg/l (ppm)

Technical data	Compact Heater with flowswitch	Compact Heater with pressure switch	Compact Heater without flowswitch/pressure switch
Max temperature:	60°C	60°C	60°C
Max pressure:	2,5 bar	4 bar	10 bar
Min flow 3–9kW:	85 l/min	20 l/min	20 l/min
Min flow 12–18kW:	85 l/min	40 l/min	40 l/min

Safety

If the heater is mounted against inflammable material the installer must place a gypsum wallboard between the heater and the inflammable wall. The board must protrude a minimum of 10 cm outside the body of the heater. The heater must not be covered, enclosed in or placed near inflammable material.

Assembly the heater

The connection box shall be mounted on the body/heating element as shown in picture 2. Accessories like overheating limit control and/or thermostat shall be mounted in the box according to the separate instruction included in the kits. See also the diagram on next page. The flow switch shall be mounted so the direction of the arrow on the flow switch housing comply with the direction of the water flow, see picture 1.

The pressure switch shall be connected to terminal block 1 and 3.

Pipe installation

The pipe installation must be done before the electric installation. The electric heater must be installed in a horizontal position on the return pipe to the pool, after the filter, so that it is flooded at all times, see picture 3 installation illustration.

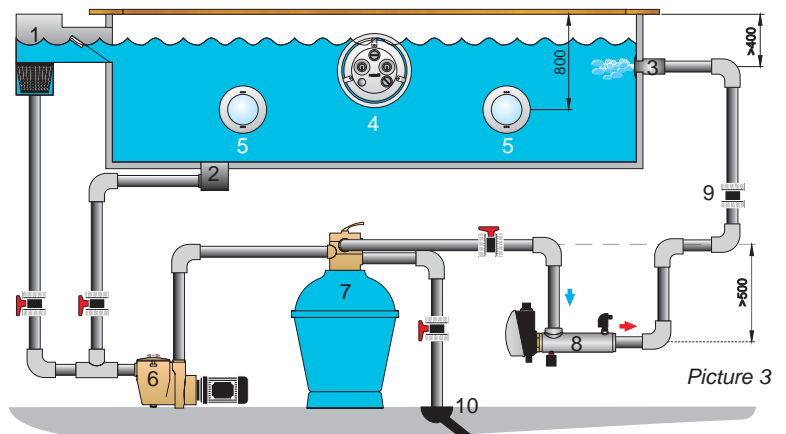
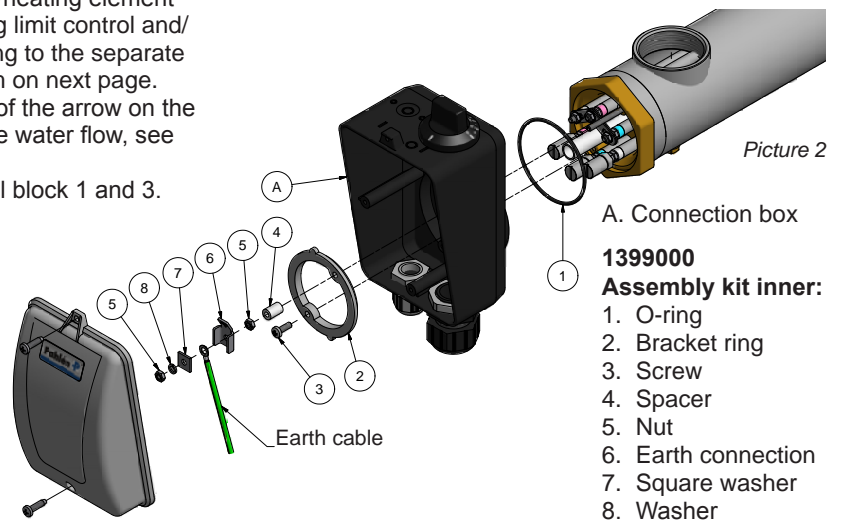
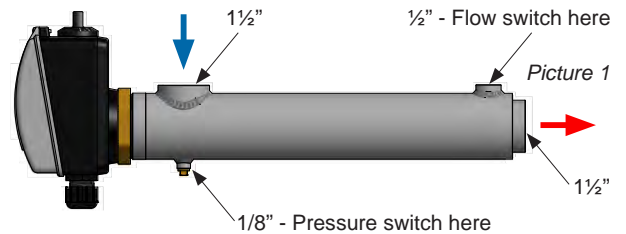
The heater may be installed in a vertical position only if there is a positive pressure of water in the tubes of at least 50 cm.

DO NOT install a gate valve between heater and pool. If a valve is required, install a check valve. Dosage of chlorine, acid or similar, must be done AFTER the heater in the flow direction to avoid corrosion.

The heater must be installed so that it can be emptied.

Installation

1. Skimmer
2. Main drain
3. Inlet
4. JetSwim
5. Light
6. Pump
7. Filter
8. Electric heater
9. Check valve
10. Drain



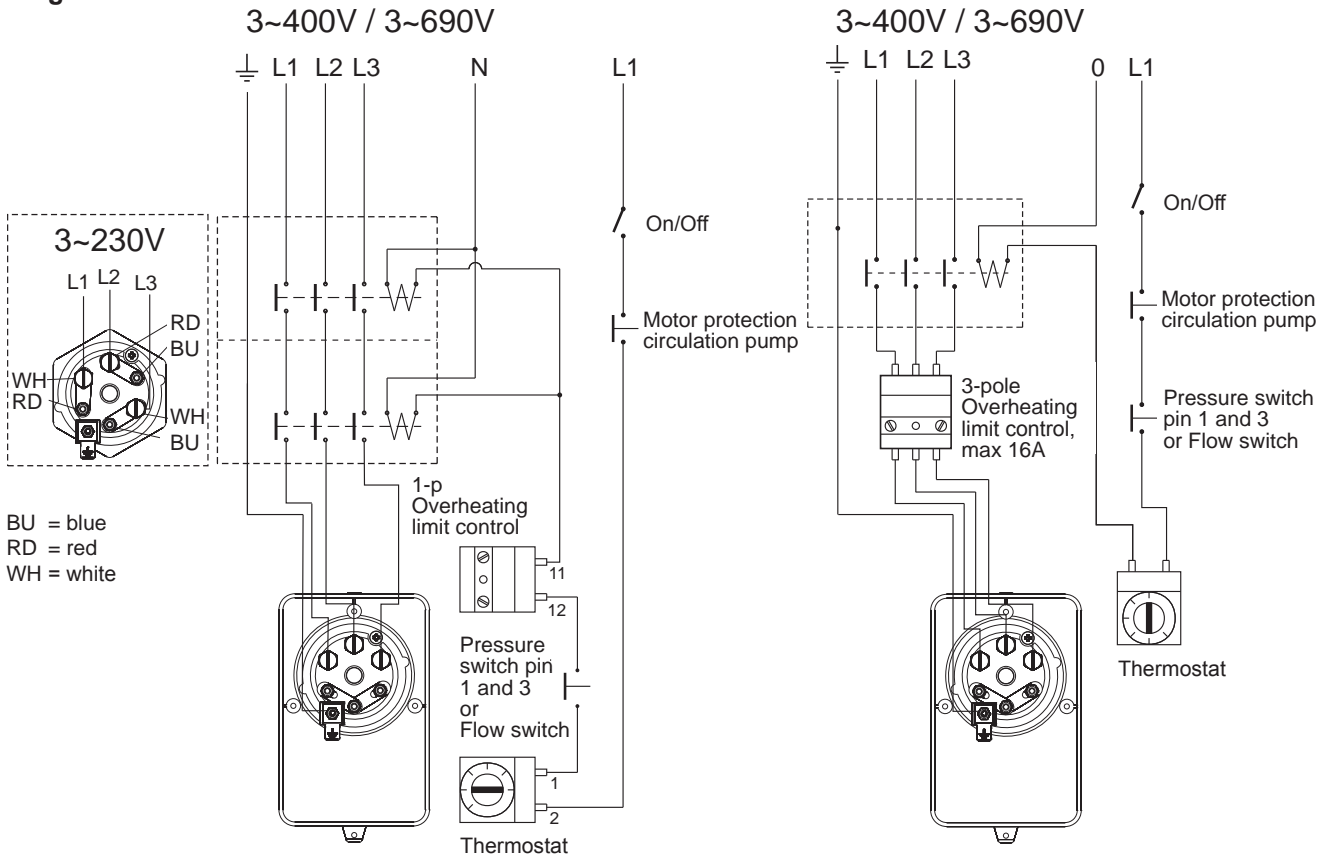
Electric installation

The electric installation must be done by a licenced electrician.

The heater shall be connected over one or two contactors, depending on type of heater, see picture wiring diagram below. Connect earth to heating element according to picture 2.

The heater shall be installed in such way that it cannot be activated if the circulation pump is not working (sufficient flow), i.e. the power supply to the heater contactor must be guided over the pump contactor.

Diagram



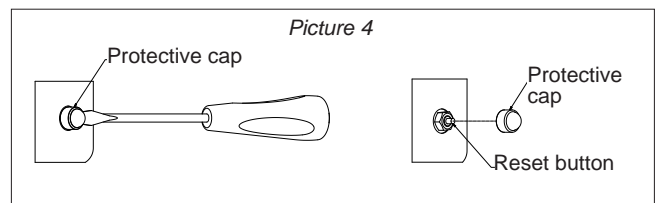
Start

1. Start the pump of the pool water circulation.
2. Check that the water circulation is normal before the heater is turned on.
3. Test the heater by turning the thermostat knob back and forth and check that the contactor of the thermostat turns on and off. Check any flow switch or pressure switch by turning off the flow through the heater with a gate valve and control that the contactor is being deenergized.
4. Set desired pool water temperature by turning the thermostat knob.
5. The heater will now heat the pool water to desired temperature.

If the heater does not start

- a. Check the fuses.
- b. The overheating limit control can be released:
 - Losen the protective cap, see picture 4.
 - Press the reset button on the connection box.
 - Put the cap back.
- c. Any pressure switch is not closed:

The pressure switch is pre-set to 0,25 bar. If a correct pressure is not attainable, the return pipe to the pool shall be some what throttled in order to increase the back pressure in the return pipe.
- d. Check that the direction of the arrow on the flow switch housing agree to the direction of the water flow.
- e. Reset the thermostat to a higher temperature.



Maintenance

When back-washing and cleaning the filter, the power to the heater must be turned off.

The heater must be drained before it is exposed to sub-zero temperatures or if the pool system is closed for a longer time.

Produktbeschreibung

Der Elektro-Heizer Kompakt ist von 3kW zu 18kW vorhanden, siehe Kennschild auf dem Elektro-Heizer.

Aus Sicherheitsgründen soll der Elektro-Heizer mit Durchflusswächter oder Pressostat ausgestattet werden. Thermostat und/oder Überhitzungsschutz können in die Anschlussdose montiert werden.

Dieser Elektro-Heizer in Standardausführung ist nicht für den Einsatz in aggressives Wasser, Salzwasser oder in Pools mit Chlormaschine/Salzgenerator geeignet. Bei diesen Verhältnissen wird einen Elektro-Heizer Titan/Nic-Tech erfordert.

Das Produkt ist für folgende Wasserwerte bestimmt:

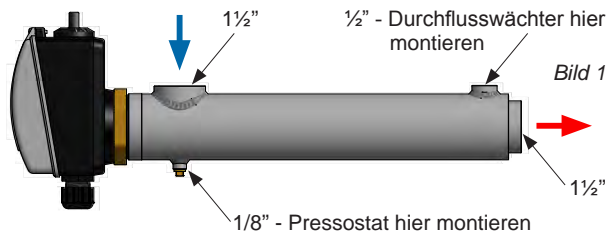
(Ausserhalb dieser Werte, nicht die Produktgarantie.)

	Elektro-Heizer Kompakt Standard	Elektro-Heizer Kompakt Titan
Chlorgehalt:	max 3 mg/l (ppm)	max 3 mg/l (ppm)
Chlorid(saltz)gehalt:	max 250 mg/l	—
pH-Wert:	7.2–7.6	7.2–7.6
Alkalinität:	60–120 mg/l (ppm)	60–120 mg/l (ppm)
Kalziumhärte:	100–300 mg/l (ppm)	100–300 mg/l (ppm)

Technische Daten		Elektro-Heizer Kompakt mit Durchflusswächter	Elektro-Heizer Kompakt mit Pressostat	Elektro-Heizer Kompakt ohne Pressostat/Durchflusswächter:
Maximum Temperatur:		60°C	60°C	60°C
Maximum Druck		2,5 bar	4 bar	10 bar
Mindest-Durchflussmenge	3–9kW	85 l/min	20 l/min	20 l/min
	12–18kW	85 l/min	40 l/min	40 l/min

Sicherheit

Falls der Elektro-Heizer an einer brennbaren Oberfläche angebracht wird, muss zwischen Elektro-Heizer und Wand eine Platte aus feuerfestem Material oder ähnliches vorgesehen werden. Diese Platte muss an allen Seiten mindestens 10 cm über den Elektro-Heizer überstehen. Der Elektro-Heizer darf nicht abgedeckt werden.

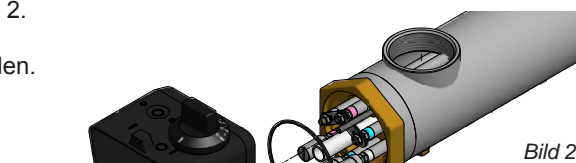


Zusammenbau des Elektro-Heizers

Die Anschlussdose auf den Körper/das Heizelement montieren, siehe Bild 2. Zubehör wie Überhitzungsschutz und/oder Thermostat sollen in die Anschlussdose gemäss separaten beigefügten Anweisungen montiert werden. Siehe auch das Schaltschema auf der nächsten Seite.

Der Pfeil auf dem Gehäuse des Durchflusswächters muss mit der Fliessrichtung des Wassers übereinstimmen.

Der Pressostat ist an die Klemmen 1 und 3 anzuschliessen.

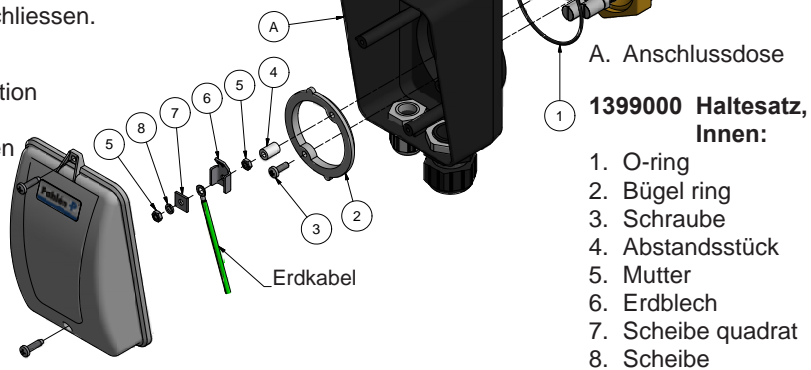


Rohrinstallation

Die Rohrinstallation soll vor der elektrische Installation ausgeführt werden.

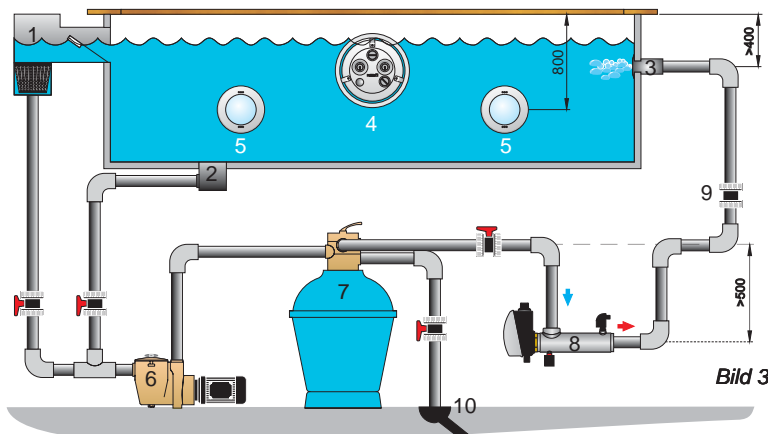
Der Elektro-Heizer gemäss Bild 3 liegend montieren in der Rücklaufleitung zum Pool hinter dem Filter, um sicherzustellen, dass er immer vollständig mit Wasser gefüllt ist. Der Elektro-Heizer kann stehend installiert werden, nur wenn das Wasser im Rohr dabei mindestens 50 cm oberhalb des Elektro-Heizers steht.

Zwischen Elektro-Heizer und Pool darf sich KEIN Absperrventil befinden. Falls ein Ventil erforderlich ist, kann ein Rückschlag-ventil eingebaut werden. Um Korrosion zu vermeiden, muss die Zugabe von Chlor, Säuren oder ähnlichen chemischen Zusätzen in Durchflussrichtung HINTER dem Elektro-Heizer erfolgen. Der Elektro-Heizer muss so installiert werden, dass das Wasser vollkommen aus dem Elektro-Heizer abgelassen werden kann.



Installationschema

- 1. Skimmer
- 2. Bodenablauf
- 3. Einlauf
- 4. JetSwim
- 5. Beluchtung
- 6. Pumpe
- 7. Filter
- 8. Elektroheizer
- 9. Rückschlagklappe
- 10. Ablauf



Elektroinstallation

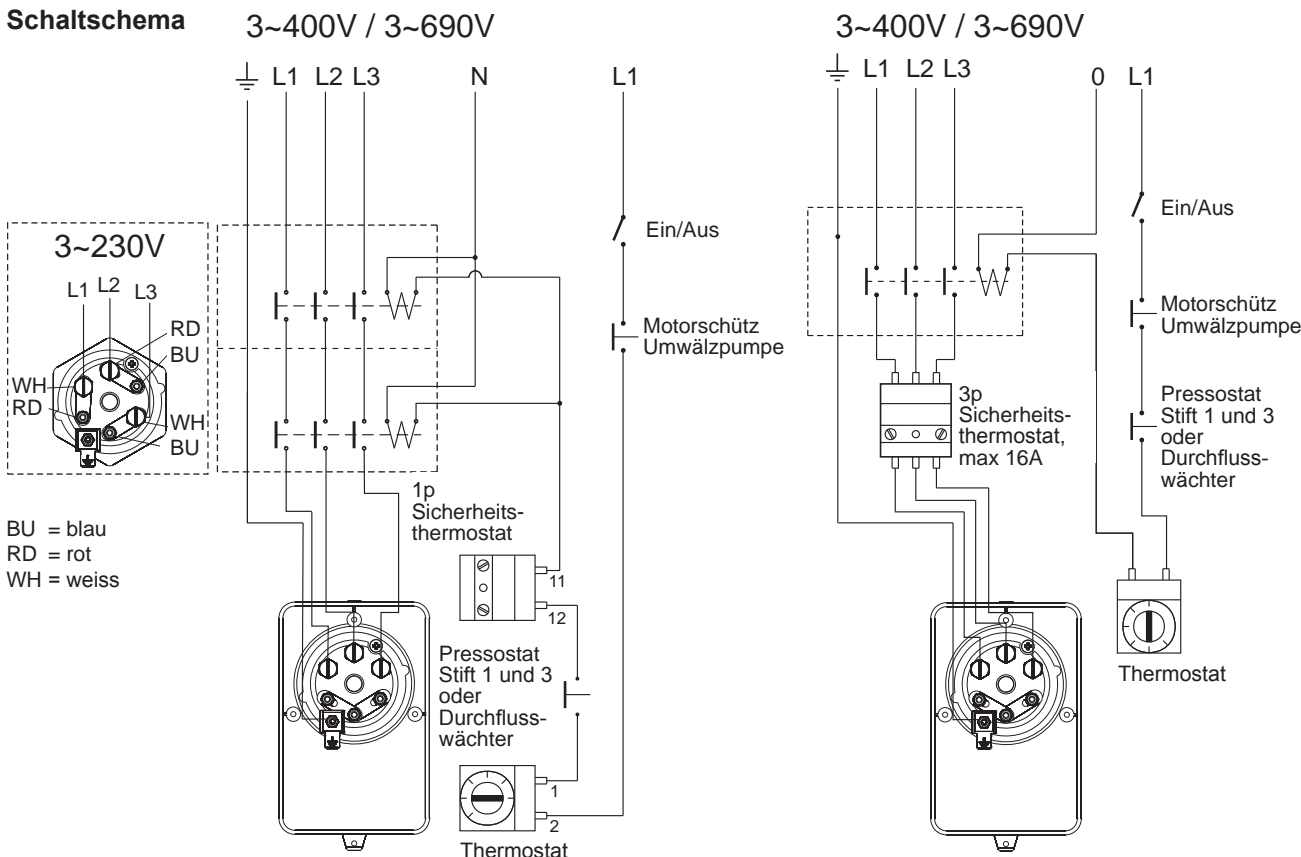
Sämtliche Elektroinstallationsarbeiten dürfen ausschliesslich von Elektriker ausgeführt werden.

Der elektrische Anschluss des Elektro-Heizers erfolgt je nach Ausführung über einen oder zwei Schütze. Siehe das Schalt-schema unten.

Das Heizelement wird gemäss Bild 2 geerdet.

Der elektrische Anschluss muss so ausgeführt sein, dass der Elektro-Heizer nicht ein-geschaltet werden kann, solange die Filter-Umwälzpumpe der Anlage nicht in Betrieb ist. Dazu ist der Schaltstrom für den Schütz bzw. die Schütze des Elektro-Heizers über den Schütz der Umwälzpumpe zu leiten.

Schaltschema



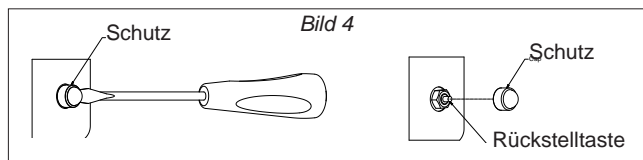
Start

1. Die Umwälzpumpe für den Pool einschalten.
2. Vor dem Einschalten des Elektro-Heizers überprüfen, dass das Wasser richtig durch die gesamte Anlage gepumpt wird.
3. Um die Funktion des Elektro-Heizers zu überprüfen, das Einstellrad des Thermostats vor- und zurückdrehen und prüfen, ob der Schütz des Thermostats ein- und ausschaltet. Um gegebenenfalls die Funktion des Durchflusswächters oder des Pressostats zu überprüfen, den Wasserdurchfluss durch den Elektro-Heizer mit einem Absperrventil blockieren und überprüfen, ob der Schütz abschaltet.
4. Dann die gewünschte Pooltemperatur einstellen.
5. Jetzt heizt der Elektro-Heizer das Wasser im Pool auf die gewünschte Temperatur.

Falls sich der Elektro-Heizer nicht einschaltet

- a. Ist eine Sicherung durchgeschmolzen bzw. ausgelöst?
- b. Der Überhitzungsschutz kann ausgelöst haben.
 - Den Schutz wegnehmen, siehe Bild 4.
 - Die Rückstelltaste an der Anschlussdose eindrücken.
 - Den Schutz wieder aufsetzen.
- c. Hat der Pressostat (sofern vorhanden) nicht geschlossen?

Der Pressostat ist auf einen Druck von 0,25 bar voreingestellt. Falls dieser Druck unter normalen Betriebsbedingungen nicht erreicht wird, muss die Rücklaufleitung zum Pool etwas verengt werden, um den Gegendruck in der Rücklaufleitung zu erhöhen.
- d. Sicherstellen, dass die durch einen Pfeil auf dem Gehäuse gekennzeichnete Durchflussrichtung des Durchflusswächters mit der Fliessrichtung des Wassers übereinstimmt.
- e. Der Thermostat auf eine höhere Temperatur einstellen.



Bedienung

Beim Gegenspülen oder bei der Reinigung des Filters ist der Elektro-Heizer abzuschalten.

Beim Abstellen über längere Zeit und/oder Gefahr für Einfrieren muss der Heizer völlig von Wasser abgelassen werden.



Описание изделия

Компактный электронагреватель выпускается в виде моделей мощностью от 3 кВт до 18 кВт. Мощность электронагревателя указана на заводской этикетке на корпусе.

Для обеспечения безопасности электронагреватель оборудован датчиком потока или датчиком давления. В соединительной коробке могут быть установлены термостат/или защита от перегрева.

Стандартный нагреватель не предназначен для использования в агрессивной воде, соленой воде или в бассейнах, где применяется солевой хлоратор. В этих случаях следует использовать компактный электронагреватель в корпусе из титана, оборудованный ТЭНом, имеющим покрытие Nic-Tech. Такие электронагреватели имеют индекс "Т" в конце номера артикула.

Продукт предназначен для использования при следующих характеристиках воды:

(Гарантия не распространяется на электронагреватели, эксплуатировавшиеся в воде с характеристиками за пределами нижеуказанных значений).

	Standard	Стандартный Титан
Содержание активного хлора:	макс. 3 мг/л (ppm)	макс. 3 мг/л (ppm)
Содержание хлоридов:	макс. 250 мг/л	—
Значение pH:	7.2–7.6	7.2–7.6
Щелочность:	60–120 мг/л (ppm)	60–120 мг/л (ppm)
Кальциевая жесткость:	100–300 мг/л (ppm)	100–300 мг/л (ppm)

технические данные	Компактный электронагреватель с датчиком потока	Компактный электронагреватель с прессостатом	Компактный электронагреватель без датчика потока/прессостата
Макс. температура:	60°C	60°C	60°C
Макс. давление:	2,5 бар	4 бар	10 бар
Минимальный поток:	3–9 кВт	20 л/мин.	20 л/мин.
	12–18 кВт	85 л/мин.	40 л/мин.

Безопасность

Если нагреватель устанавливается возле стены из огнеопасного материала, то между нагревателем и стеной следует установить плиту из огнеупорного материала, например, асбеста. Эта плита должна отстоять не менее чем на 100 мм от корпуса самого нагревателя. Нагреватель нельзя накрывать, помещать внутри или около огнеопасного материала.

Сборка нагревателя

Коробка соединения устанавливается на ТЭНе, как показано на рис. 2. Вспомогательное оборудование, такое как защита от перегрева и/или термостат устанавливаются в коробке согласно отдельным инструкциям, которые прилагаются к соответствующим наборам. См. также схему электрического подключения далее в данной инструкции. Датчик потока устанавливается таким образом, чтобы направление стрелки на корпусе совпадало с направлением потока воды, см. рис. 1. Прессостат подключается разъемами 1 и 3.

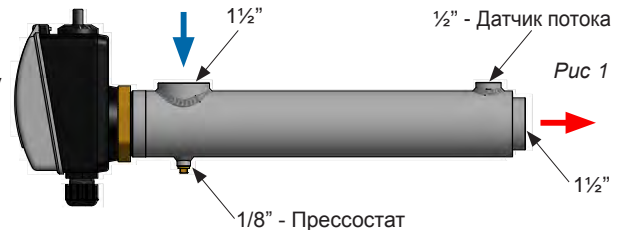
Подключение к контуру циркуляции воды

В первую очередь необходимо провести подключение к трубам контура циркуляции воды в бассейне, а уже потом электрическое подключение. Электрический нагреватель следует устанавливать на трубе, ведущей в впускной форсунке, после фильтра. Устанавливайте нагреватели в горизонтальном положении, так чтобы они всегда были заполнены водой, см. рис. 3. Нагреватель может быть установлен и в вертикальном положении, при условии, что уровень жидкости в трубах превышает уровень жидкости в нагревателе более, чем на 500 мм.

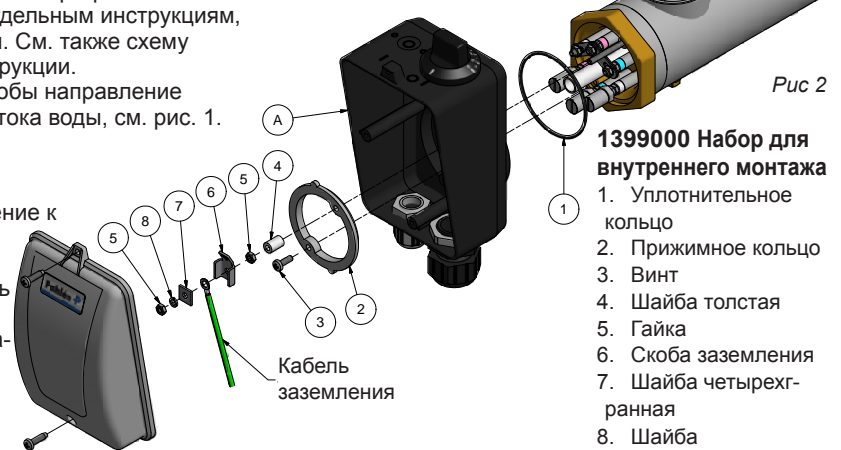
Нельзя устанавливать запорный клапан между нагревателем и бассейном. При необходимости следует использовать обратный клапан. Дозировка хлора, кислоты или других химикатов должна осуществляться после нагревателя, чтобы избежать коррозии. При работе в климатических условиях с минусовыми температурами, нагреватель должен устанавливаться таким образом, чтобы из него можно было слить воду.

Схема подключения к контуру циркуляции воды

- | | |
|-----------------------|-----------------------|
| 1. Скиммер | 6. Насос |
| 2. Донный слив | 7. Фильтр |
| 3. Форсунка | 8. Электронагреватель |
| 4. Противоток JetSwim | 9. Обратный клапан |
| 5. Проектор | 10. Водосток |

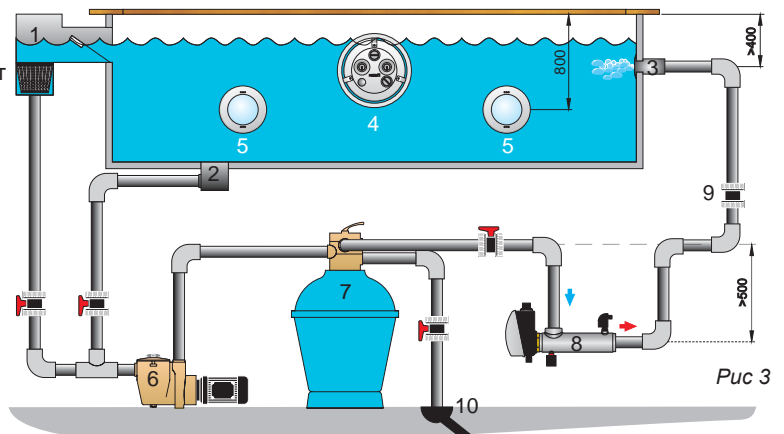


А. Соединительная коробка



1399000 Набор для внутреннего монтажа

1. Уплотнительное кольцо
2. Прижимное кольцо
3. Винт
4. Шайба толстая
5. Гайка
6. Скоба заземления
7. Шайба четырехгранная
8. Шайба



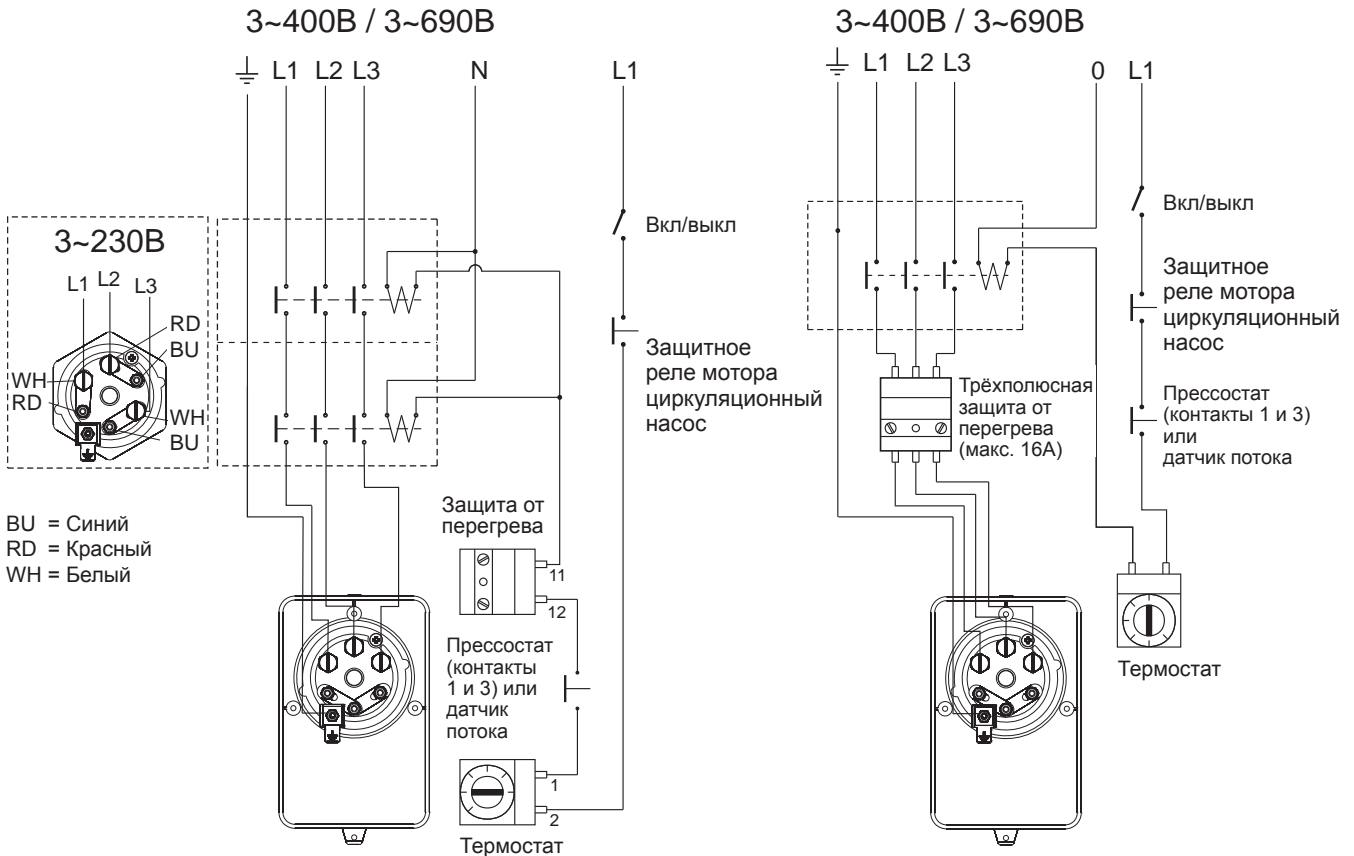
Электрическое подключение

Подключение к электросети должно осуществляться квалифицированным специалистом.

Подключать нагреватель необходимо с помощью одного или двух контакторов, в зависимости от типа нагревателя, см. рисунок со схемой подключения. Подключите заземление к ТЭНу согласно рис. 2.

Нагреватель необходимо подключать таким образом, чтобы напряжение на ТЭН не могло быть подано при выключенном циркуляционном насосе, т.е. контактор нагревателя должен быть подключен через контактор мотора насоса.

Электрическая схема

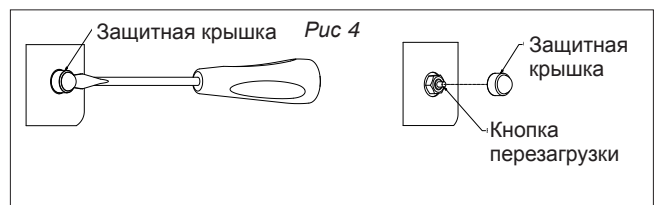


Включение электронагревателя

1. Запустите насос, чтобы вода в бассейне циркулировала.
2. Проверьте циркуляцию воды, прежде чем включать нагреватель.
3. Проверьте нагреватель, повернув ручку термостата вперед и назад, и убедитесь, что его контактор включается и выключается. Проверьте датчик потока/прессостат, перекрыв поток жидкости через нагреватель с помощью запорного клапана и убедитесь, что контактор обесточен.
4. Установите требуемую температуру.
5. Теперь нагреватель будет нагревать воду в бассейне до желаемой температуры.

Если нагреватель не работает:

- а) Проверьте предохранители.
- б) Сработало реле защиты от перегрева:
 - Подденьте защитную крышку инструментом
 - Нажмите на кнопку перезагрузки в соединительной коробке
 - Установите обратно защитную крышку
- в) Не закрыто реле давления: Данное реле давления предварительно настроено на давление 0,25 бара. Если не удастся достичь требуемого давления, возвратная труба в бассейн должна быть каким-нибудь образом укорочена, чтобы повысить обратное давление в обратной трубе. Нагреватель не будет работать, если обратное давление в системе циркуляции жидкости неправильно.
- г) Для реле потока предварительно задано минимальное значение потока 45 л/мин. Проверьте, чтобы стрелка направления потока жидкости в реле потока совпадала с реальным направлением



Уход

При обратной промывке и очистке фильтра подаваемое на нагреватель напряжение должно быть выключено.

При отключении циркуляции и/или при минусовой температуре вся вода из электронагревателя должна быть удалена.

Descripción del producto

El calentador eléctrico Aqua Kompakt está disponible desde 3kW hasta 18kW, vea la placa descriptiva del producto.

Por razones de seguridad el calentador eléctrico tiene que ir equipado con un indicador de flujo o un presostato.

En la caja también se puede montar un termostato y/o una protección de sobrecalentamiento.

El calentador de Aqua Kompakt tiene un diseño estándar que no es apto para aguas agresivas, agua salada o piscinas con clorador/colador salino. Para estos casos se necesita un calentador eléctrico Aqua Kompakt Titan.

El producto está destinada para los siguientes valores de agua;

(La garantía no cubre valores que están fuera de estos límites.)

Contenido de cloruros:

Contenido de cloruro (sal):

Valor pH: 7.2-7.6

Alcalinidad: 60-120 mg/l (ppm)

Dureza de calcio: 100-300 mg/l (ppm)

Clit. Estándar

max 3 mg/l (ppm)

max 250 mg/l

7.2-7.6

60-120 mg/l (ppm)

100-300 mg/l (ppm)

Clit. Titan

max 3 mg/l (ppm)

—

Datos técnicos	con indicador de flujo	con presostato	sin indicador de flujo/presostato
Temperatura máxima:	60°C	60°C	60°C
Presión máxima.	2,5 bar	4 bar	10 bar
Flujo mín. 3-9kW:	85 l/min	20 l/min	20 l/min
Flujo mín. 12-18kW:	85 l/min	40 l/min	40 l/min

Seguridad

Si el calentador va a ser instalado contra material inflamable, coloque una tabla resistente al fuego o parecido ente el calentador y la pared. La tabla debe salir 10 cm de las dimensiones exteriores del calentador. No cubrir el calentador.

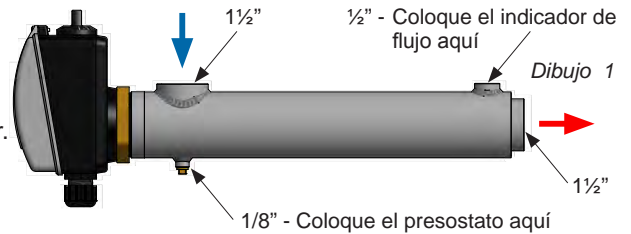
Instalación del calentador eléctrico

Coloque la caja de conexión en la cubierta/cartucho, vea el dibujo 2.

Monte la protección de sobrecalentamiento y/o el termostato en la caja según las instrucciones que los acompañan. Vean también el esquema eléctrico en la página siguiente.

Monte el indicador de flujo de forma que la flecha en la carcasa del indicador coincida con la dirección del flujo de agua, vea el dibujo 1.

Conecte el presostato a través de la placa 1 y 3.



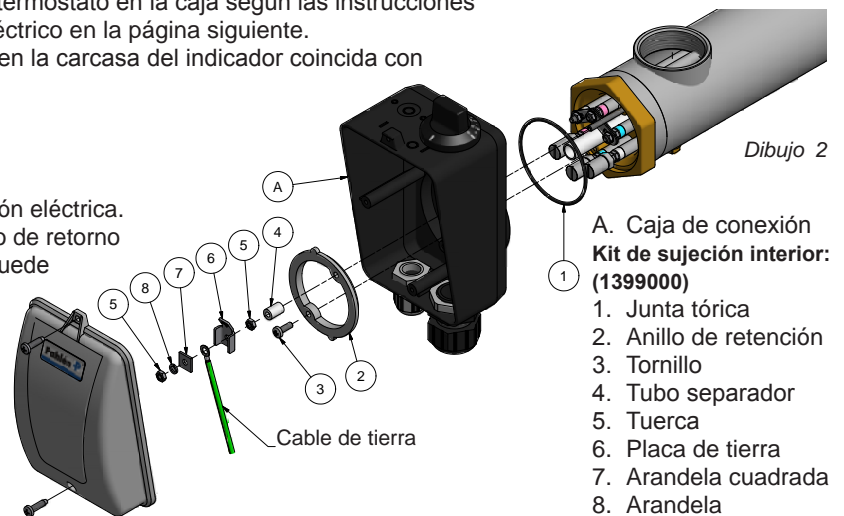
Instalación de tubería

Instale la tubería antes de proceder con la instalación eléctrica.

Monte el calentador horizontalmente en el conducto de retorno de la piscina después del filtro, para que siempre quede lleno de agua, vea el dibujo 3.

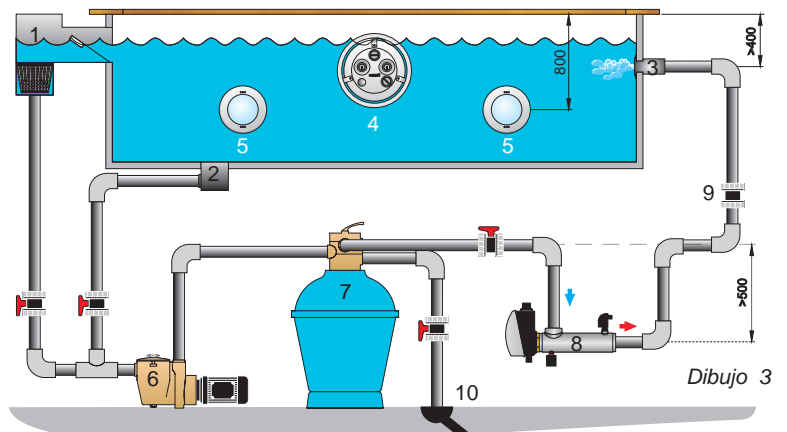
También se puede colocar el calentador verticalmente, siempre que el agua en las tuberías quede 50 cm por encima del calentador NO instale una válvula de cierre entre el calentador y la piscina. Si se requiere una válvula, instale una válvula anti retorno.

Dosifica el cloro, ácido o parecido en el flujo del agua QUE SALE del calentador para evitar corrosión. Haga la instalación de forma que permita el vaciado completo del calentador.



Esquema de instalación

1. Rebosaderos
2. Sumidero
3. Entrada
4. JetSwim
5. Iluminación
6. Bomba
7. Filtro
8. Calentador eléctrico
9. Válvula anti retorno
10. Desagüe



Instalación eléctrica

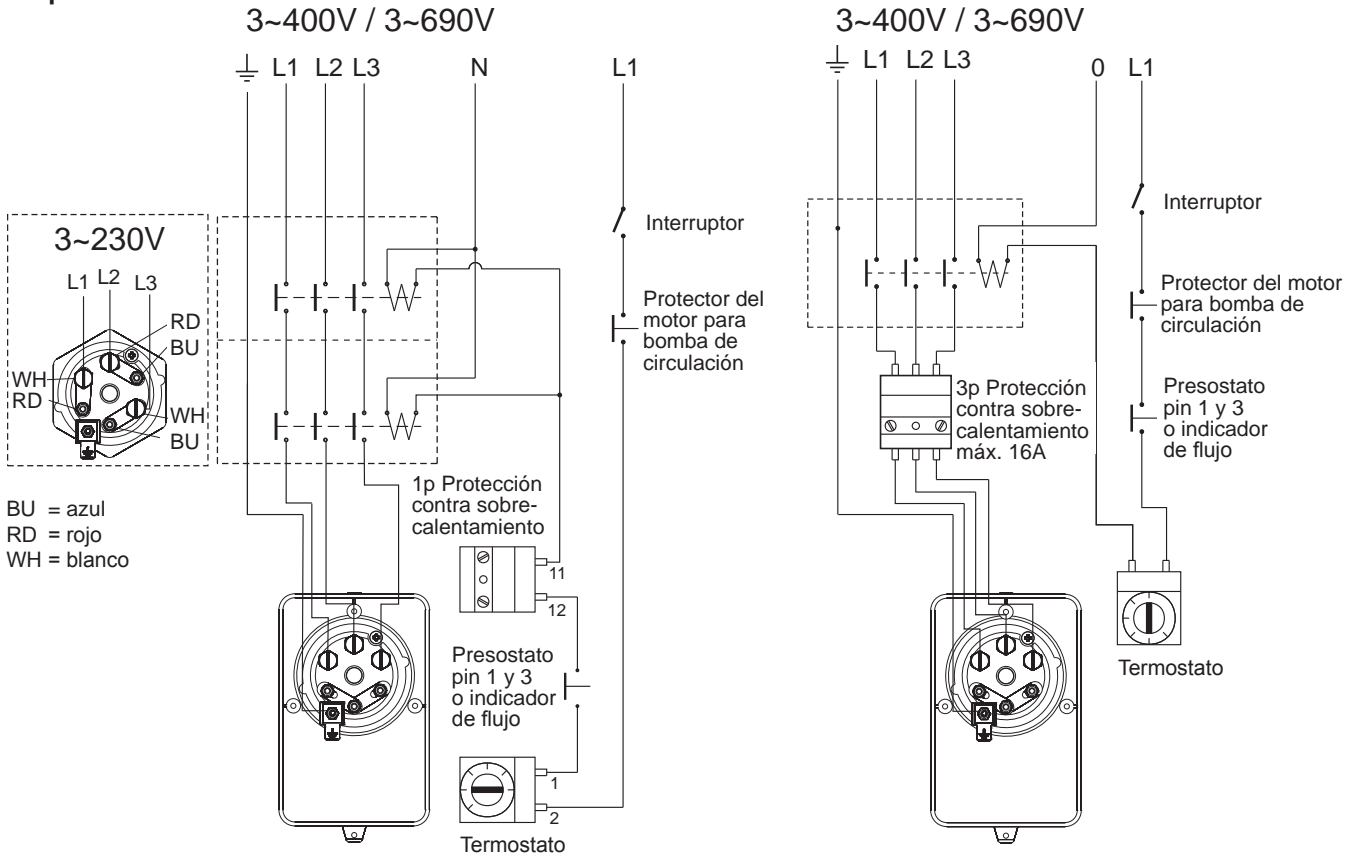
La instalación eléctrica debe ser realizada por un electricista profesional.

Conecte el calentador sobre uno o dos contactores según el diseño del calentador. Vea el esquema eléctrico abajo.

El cartucho eléctrico debe estar conectado a tierra, vea el dibujo 2.

Realice la instalación de manera que el activador hacia el contactor del calentador este controlado por el contactor de la bomba (no se debe poder encender el calentador si la bomba de circulación está operativa.)

Esquema eléctrico

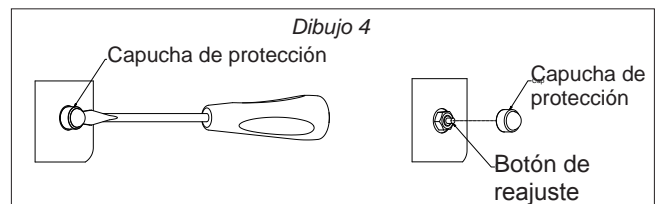


Aranque

1. Arranque la bomba para circular el agua de la piscina.
2. Compruebe que el agua circule con normalidad en la instalación antes de encender el calentador.
3. Compruebe la función del calentador girando la rueda del termostato hacia atrás y adelante verificando que el contactor se enciende y apaga. Compruebe posibles indicadores de flujo o presostatos cortando el flujo a través del calentador (con una válvula de cierre). El contactor debe apagarse.
4. Ajuste la temperatura de la piscina con el mando del termostato.
5. El calentador ahora debe calentar el agua de la piscina a la temperatura deseada.

Si el calentador no arranca

- a. Compruebe los fusibles.
- b. La protección contra sobrecalentamiento puede haber sido activado:
 - i. Quite la capucha de protección, vea dibujo 4. Presione el botón de reajuste en la caja de conexión. Coloque la protección de nuevo.
- d. El presostato (en caso de que hubiera) no está cerrado. El presostato está prefijado en 0,25 bar. Si no se obtiene la presión deseada, presione ligeramente el conducto de retorno para aumentar la contrapresión.
- e. Si hay un indicador de flujo montado, compruebe que la flecha concuerda con la dirección del flujo del agua.
- f. Ajuste el termostato a una temperatura superior.



Mantenimiento

Apague el calentador durante el retrolavado y enjuague del filtro.

Drenar completamente el agua del calentador si va a estar inactivo durante un largo periodo.

Descrizione del prodotto

Il Riscaldatore Compact è disponibile a partire da 3kW e fino a 18kW, vedere l'etichetta del tipo sul prodotto. Per questioni di sicurezza, dotare il riscaldatore elettrico di un pressostato o un flussostato.

Nella scatola può essere montato il termostato o/e la protezione antisurriscaldamento.

Il Riscaldatore elettrico Compact nella sua versione di serie non è previsto per l'utilizzo in acqua chimicamente aggressiva, acqua salata o in piscine con generatore salinico/macchina per il cloro. Per tali installazioni è consigliabile il Riscaldatore elettrico Compact Titan.

Il prodotto è previsto per i seguenti valori dell'acqua:

Se i valori non rientrano in questi parametri, la garanzia del prodotto decade.

	Risc Compact Standard	Risc Compact Titan
Concentrazione di cloro:	max 3 mg/l (ppm)	max 3 mg/l (ppm)
Concentrazione di cloruro (sale):	max 250 mg/l	—
pH:	7.2-7.6	7.2-7.6
Alcalinità:	60-120 mg/l (ppm)	60-120 mg/l (ppm)
Durezza dell'acqua:	100-300 mg/l (ppm)	100-300 mg/l (ppm)

Caratteristiche tecniche	con flussostato	con pressostato	senza flussostato/ pressostato
Temperatura max:	60°C	60°C	60°C
Pressione max:	2,5 bar	4 bar	10 bar
Flusso min 3-9kW:	85 l/min	20 l/min	20 l/min
Flusso min 12-18kW:	85 l/min	40 l/min	40 l/min

Sicurezza

Se il riscaldatore viene appoggiato a materiale infiammabile, montare una piastra ignifuga o simile tra il riscaldatore e la parete. La piastra deve coprire una superficie di 10 cm oltre le dimensioni esterne del riscaldatore. Non coprire il riscaldatore.

Montaggio del riscaldatore

La scatola di derivazione si monta sul mantello/cartuccia, vedere la figura 2.

Gli accessori, come la protezione antisurriscaldamento e/o il termostato, si montano nella scatola secondo le istruzioni specifiche allegate. Vedere anche lo schema elettrico alla prossima pagina delle presenti istruzioni.

Montare il flussostato in modo che la freccia sul corpo del flussostato corrisponda alla direzione del flusso dell'acqua, vedere la fig. 1.

Collegare il pressostato tramite le pareti 1 e 3

Installazione dei tubi

Installare i tubi prima di montare i componenti elettrici.

Montare il riscaldatore appoggiato al tubo di ritorno alla piscina a valle del filtro, in modo che sia sempre interamente riempito di acqua, vedere la fig. 3.

Il riscaldatore può essere posizionato in piedi, a condizione che sia montato in modo che l'acqua nel tubo rimanga almeno 50 cm sopra il riscaldatore.

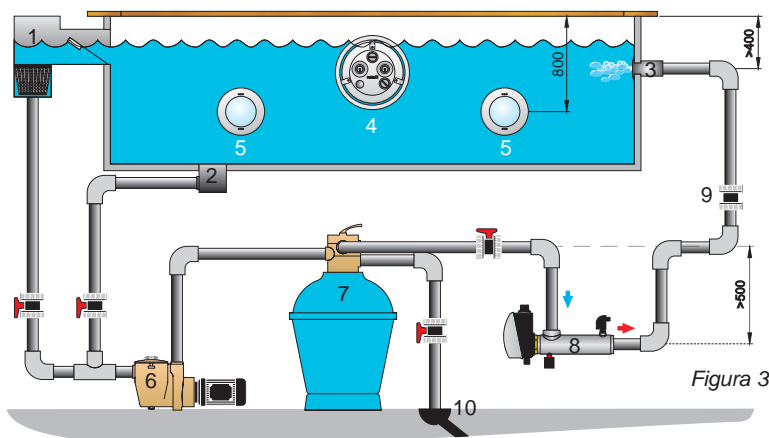
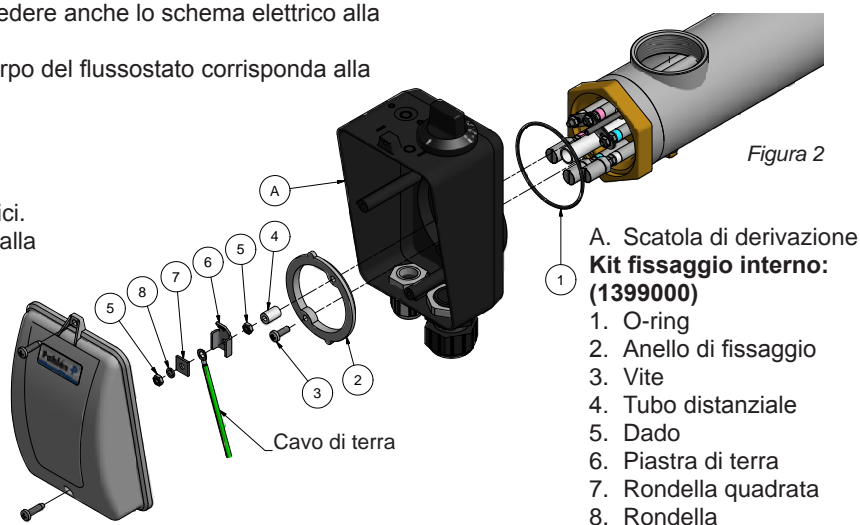
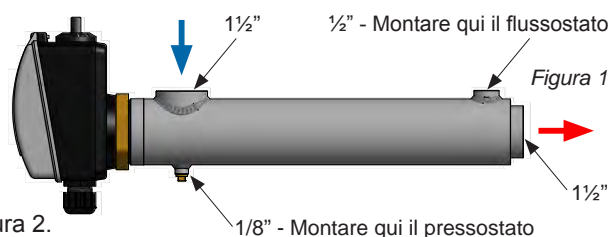
NON montare valvole di intercettazione tra il riscaldatore e la piscina. Se è necessaria una valvola, installare una valvola di ritegno.

Il dosaggio di cloro, ossigeno e simile va fatto A VALLE del riscaldatore, nella direzione del flusso, per evitare corrosione.

Effettuare l'installazione in modo che il riscaldatore possa prelevare tutta l'acqua.

Schema di montaggio

1. Scarico del troppo pieno
2. Scarico inferiore
3. Immissione
4. JetSwim
5. Illuminazione
6. Pompa
7. Filtro
8. Riscaldatore elettrico
9. Valvola di ritegno
10. Scarico



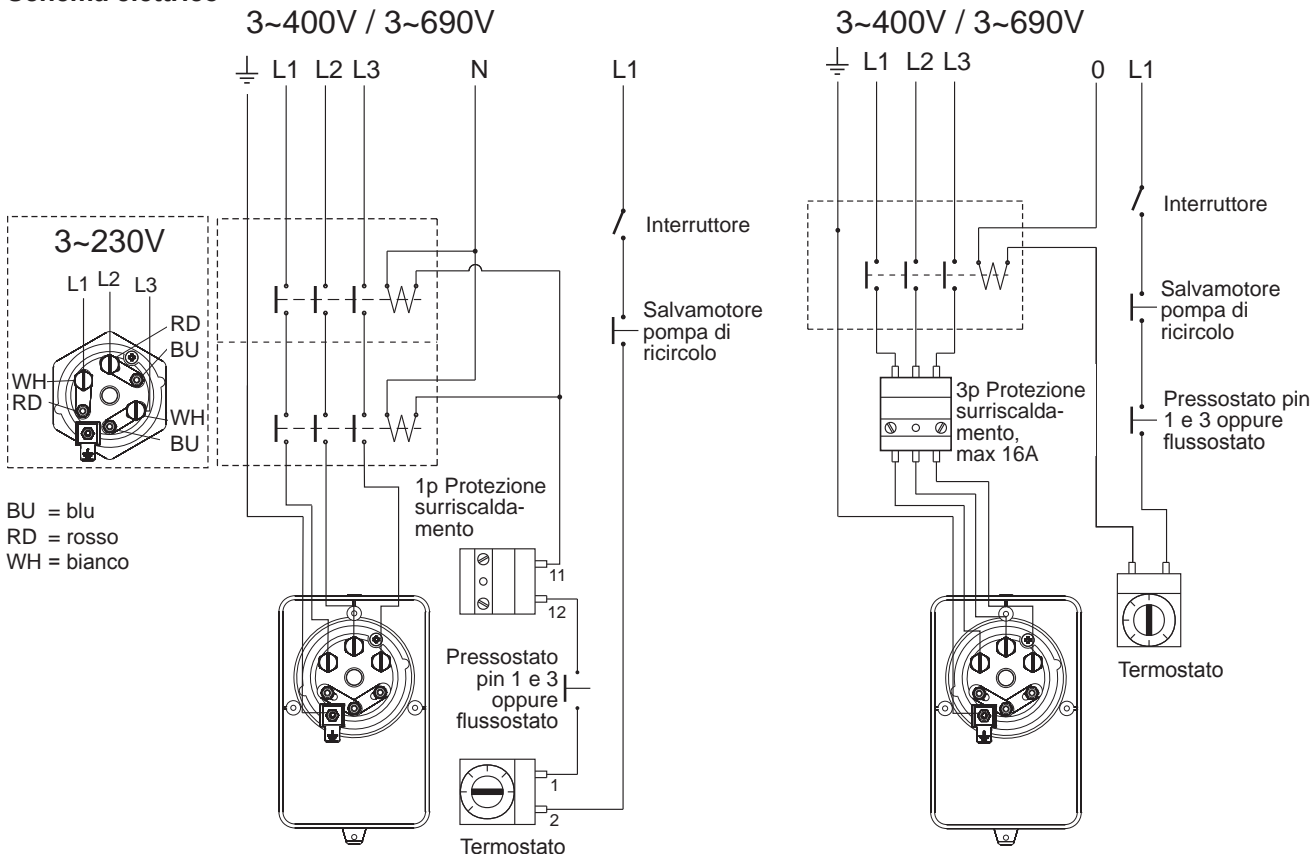
Installazione elettrica

L'installazione elettrica va effettuata da un elettricista autorizzato.

Collegare il riscaldatore su uno o due contattori, a seconda della configurazione del riscaldatore. Vedere lo schema elettrico sotto. Collegare a massa le cartucce elettriche secondo quanto indicato alla fig. 2.

L'installazione va fatta in modo che la corrente di comando al connettore del riscaldatore abbia la precedenza rispetto al connettore della pompa (il riscaldatore non deve poter essere attivato se la pompa di ricircolo dell'impianto non è in funzione).

Schema elettrico

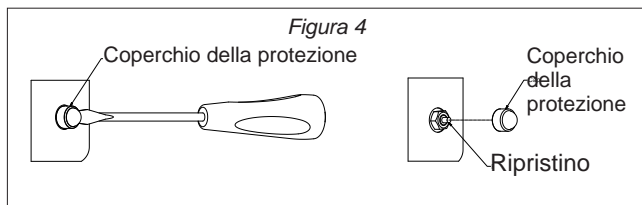


Avvio

1. Avviare la pompa di ricircolo dell'acqua della piscina.
2. Controllare che l'acqua circoli normalmente nell'impianto prima di inserire il riscaldatore.
3. Effettuare una prova di funzionamento del riscaldatore girando la manopola del termostato avanti e indietro e controllando che i connettori del termostato si attivino e si disattivino. Controllare il flussostato o il pressostato chiudendo il flusso che attraversa il riscaldatore (con una valvola di blocco). Il connettore deve staccarsi.
4. Impostare la temperatura desiderata della piscina agendo sulla manopola.
5. Ora il riscaldatore porterà l'acqua della piscina alla temperatura desiderata

Se il riscaldatore non si avvia

- a. Controllare i fusibili.
- b. La protezione da surriscaldamento potrebbe essere scattata: rimuovere il coperchio della protezione, vedere la fig. 4.
- c. Premere il pulsante di ripristino sulla scatola di derivazione. Rimontare il coperchio.
- d. Il pressostato, se montato, non è sigillato: il pressostato è pre-impostato su 0,25 bar. Se non raggiunge la pressione corretta, il tubo di ritorno alla piscina va ristretto leggermente per aumentarne la pressione.
- e. Controllare che l'eventuale flussostato sia montato con la freccia in direzione del flusso dell'acqua.
- f. Impostare il termostato a una temperatura superiore.



Cura

Per la pulizia e il lavaggio del filtro, chiudere l'apporto di acqua al riscaldatore.

Per lunghi periodi di inattività e/o in caso di rischio di gelate, drenare completamente il riscaldatore elettrico dall'acqua.

Opis produktu

Aqua Kompakt elektryczne podgrzewacze wody są dostępne w zakresie mocy od 3kW do 18Kw. Zobacz tabliczka znamionowa wyrobu. Ze względów bezpieczeństwa podgrzewacz należy zaopatrzyć w czujnik przepływu lub presostat.

W puszcze można zamontować termostat i/lub zabezpieczenie przed przegrzaniem.

Kompaktowy elektryczny podgrzewacz wody w wersji standardowej nie jest przeznaczony do stosowania w wodzie agresywnej (kwaśnej), słonej ani w basenach wyposażonych w urządzenie do chlorowania wody/ generator soli. W takich sytuacjach należy zastosować Kompaktowy elektryczny podgrzewacz wody Titan.

Wyrób jest przeznaczony do stosowania w wodzie o następujących parametrach:

(W przypadku wartości wykraczających poza podane zakresy gwarancja nie obowiązuje.)

	Kompakt Standard	Kompakt Titan
Zawartość chloru:	maks. 3 mg/l (ppm)	maks. 3 mg/l (ppm)
Zawartość chlorku(soli):	maks. 250 mg/l	—
pH:	7.2–7.6	7.2–7.6
Zasadowość:	60–120 mg/l (ppm)	60–120 mg/l (ppm)
Twardość wapniowa:	100–300 mg/l (ppm)	100–300 mg/l (ppm)

Dane techniczne	Podgrzewacz kompaktowy z czujnikiem przepływu	Podgrzewacz kompaktowy z presostatem	Podgrzewacz kompaktowy bez czujnika przepływu/presostatu
Maks.temperatura:	60°C	60°C	60°C
Maks. ciśnienie:	2,5 bar	4 bar	10 bar
Min. przepływ 3–9kW:	85 l/min	20 l/min	20 l/min
Min. przepływ 12–18kW:	85 l/min	40 l/min	40 l/min

Uziemienie

W przypadku umieszczenia podgrzewacza przy materiale łatwopalnym należy zastosować płytę ognioodporną lub podobną pomiędzy podgrzewaczem a ścianą.

Płyta powinna wystawać 10 cm poza zewnętrzne wymiary podgrzewacza. Podgrzewacza nie wolno przykrywać.

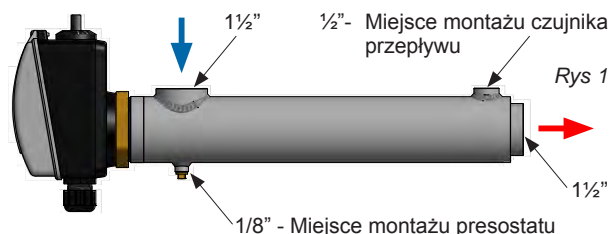
Składanie podgrzewacza

Zamontować puszkę łączeniową na płaszczu/grzałce, zobacz rys.2.

Akcesoria, takie jak zabezpieczenie przed przegrzaniem i/lub termostat, należy zamontować w puszcze łączeniowej zgodnie z oddzielnymi instrukcjami dostarczonymi wraz z tymi urządzeniami. Zobacz także schemat połączeń elektrycznych na następnej stronie niniejszej instrukcji.

Czujnik przepływu należy zamontować w taki sposób, aby strzałka na jego obudowie była zgodna z kierunkiem przepływu wody, zobacz rys. 1.

Presostat należy podłączyć do zacisków 1 i 3.



Montaż rur

Montaż rur należy wykonać przed instalacją elektryczną.

Podgrzewacz należy zamontować poziomo na przewodzie powrotnym do basenu za filtrem w taki sposób, aby był on zawsze całkowicie wypełniony wodą, zobacz rys. 3. Podgrzewacz można umieścić w pozycji pionowej, pod warunkiem, że zostanie zamontowany w taki sposób, aby poziom wody w rurach znajdował się na wysokości co najmniej 50 cm nad podgrzewaczem.

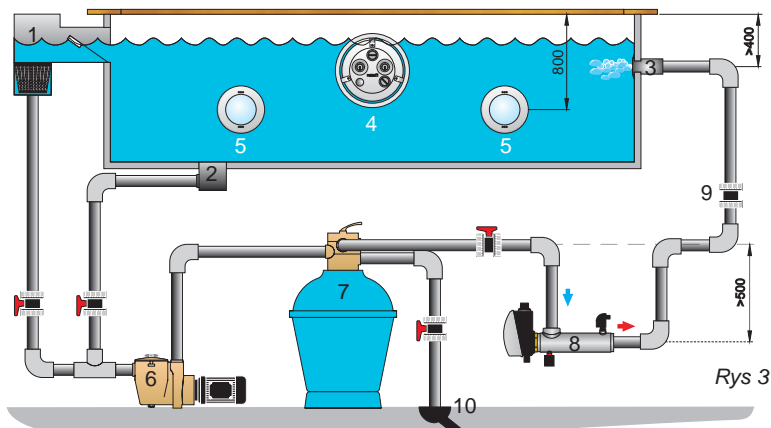
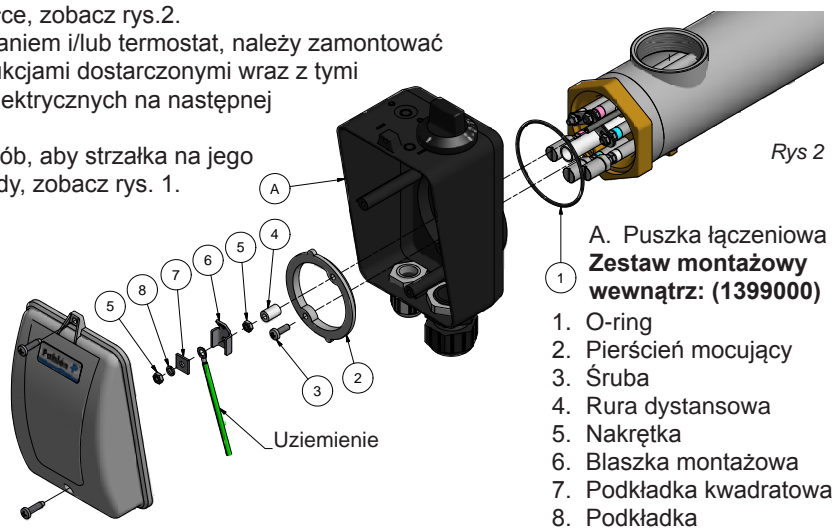
NIE instalować zaworu odcinającego między podgrzewaczem a basenem. Jeśli wymagany jest zawór, należy zastosować zawór zwrotny.

Chlor, kwas itp. należy dozować ZA podgrzewaczem w kierunku przepływu wody w celu uniknięcia korozji.

Instalacja musi zostać tak wykonana, aby możliwe było spuszczenie z podgrzewacza całej wody.

Schemat instalacyjny

- | | |
|--------------------|----------------------------|
| 1. Rura przelewowa | 6. Pompa |
| 2. Odływ denny | 7. Filtr |
| 3. Wlot | 8. Podgrzewacz elektryczny |
| 4. JetSwim | 9. Zawór zwrotny |
| 5. Oświetlenie | 10. Kanalizacja |



Instalacja elektryczna

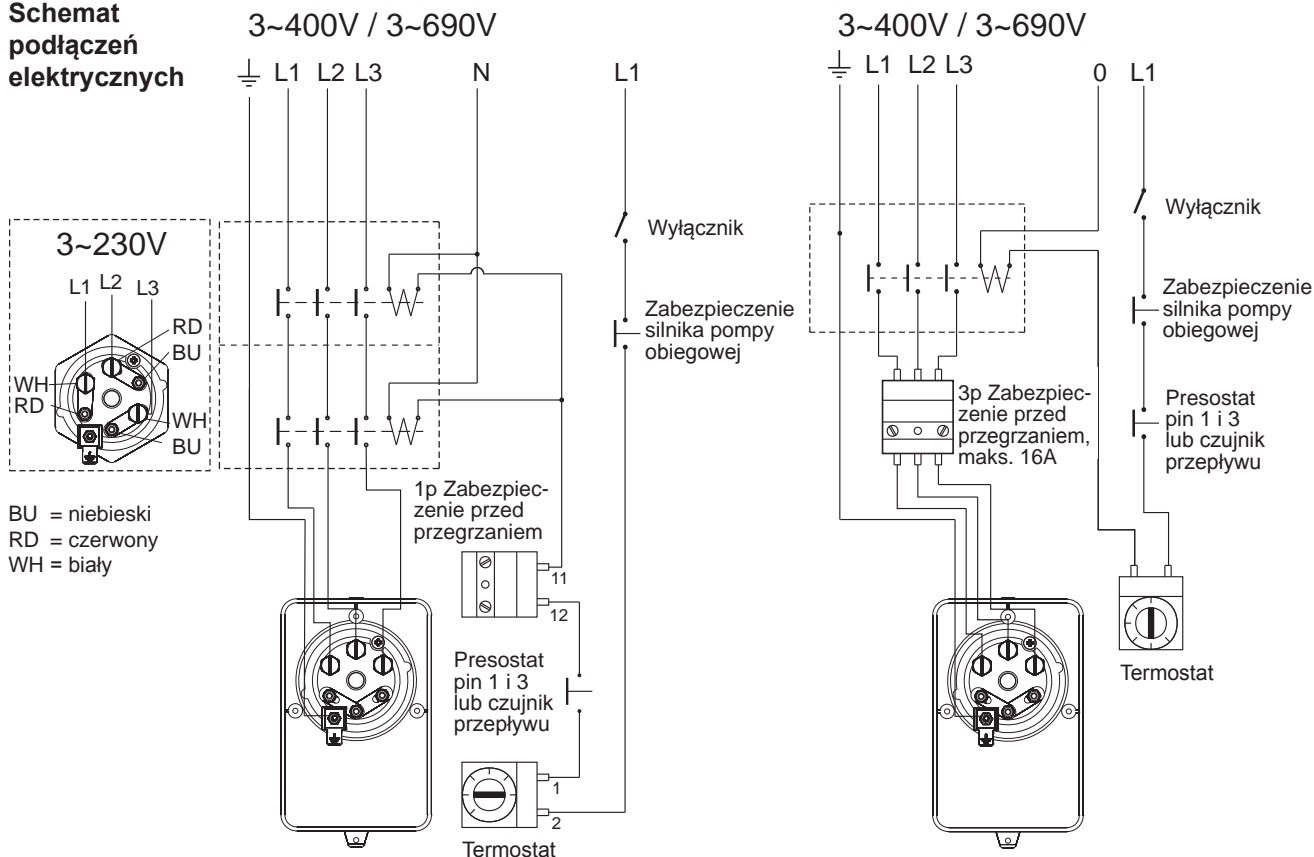
Instalacja elektryczna może zostać wykonana wyłącznie przez uprawnionego elektryka.

Podgrzewacz elektryczny należy podłączyć poprzez jeden lub dwa styczniki, w zależności od wersji podgrzewacza. Zobacz schemat podłączeń elektrycznych poniżej.

Grzałkę należy uziemić w sposób przedstawiony na rys. 2.

Instalację należy wykonać w taki sposób, aby prąd sterujący stycznikiem podgrzewacza został poprowadzony przez stycznik pompy (nie może być możliwości włączenia podgrzewacza bez jednoczesnej pracy pompy obiegowej w instalacji).

Schemat podłączeń elektrycznych

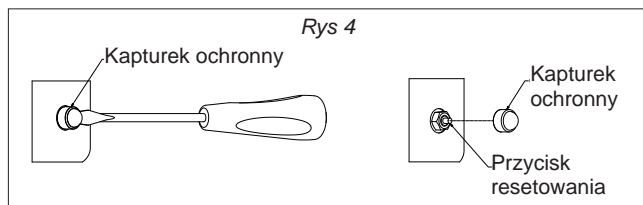


Uruchomienie

1. Uruchomić pompę do obiegu wody basenowej.
2. Sprawdzić, czy cyrkulacja wody w instalacji jest normalna przed włączeniem prądu zasilającego podgrzewacz.
3. Sprawdzić działanie podgrzewacza przekręcając pokrętło termostatu w jedną i w drugą stronę oraz sprawdzić, czy stycznik termostatu włącza się i wyłącza. Czujnik przepływu lub presostat, jeśli zostały zamontowane, należy sprawdzić zamykając przepływ wody przez podgrzewacz (za pomocą zaworu odcinającego). Stycznik powinien wówczas się wyłączyć.
4. Ustawić żądaną temperaturę wody w basenie za pomocą pokrętła termostatu.
5. Podgrzewacz podgrzeje teraz wodę w basenie do żądanej temperatury.

Jeśli podgrzewacz nie uruchamia się

- a. Sprawdzić bezpieczniki.
- b. Możliwe, że uaktywniła się ochrona przed przegrzaniem:
- c. Zdjąć kapturek ochronny, zobacz rys. 4. Nacisnąć przycisk resetowania znajdujący się na puszcze łączeniowej. Ponownie założyć kapturek.
- d. Presostat, jeśli został zainstalowany, nie jest zamknięty: Presostat jest fabrycznie ustawiony na 0,25 bara. Jeśli nie zostanie osiągnięte właściwe ciśnienie, przewód powrotny do basenu zostanie nieznacznie zdławiony w celu zwiększenia przeciwcisnienia w przewodzie powrotnym.
- e. Sprawdzić, czy czujnik przepływu został zamontowany w taki sposób, aby strzałka na obudowie czujnika była zgodna z kierunkiem przepływu wody.
- f. Przeszawić termostat na wyższą temperaturę.



Konserwacja

Podczas płukania zwrotnego i czyszczenia filtra należy wyłączyć prąd zasilający podgrzewacz.

W przypadku wyłączenia na dłuższy okres i/lub ryzyka zamarznięcia należy całą wodę odprowadzić z podgrzewacza.

وصف المنتج

يتوفر السخان الكهربائي صغير الحجم بمخرجات من ٣ كيلوات إلى ١٨ كيلوات، راجع لوحة التعريف الموجودة على جسم الجهاز. لأسباب تتعلق بالسلامة، يأتي السخان مزودًا بمفتاح تدفق أو مفتاح ضغط. في صندوق التوصيل، يمكن تركيب ترموستات و/أو أداة التحكم في الحد من زيادة درجة الحرارة. يجب عدم استخدام السخان العادي في المياه العدوانية أو المياه المالحة أو في حمامات السباحة حيث يُستخدم الملح/جهاز الكلورة. هذه الظروف تتطلب استخدام سخان كهربائي صغير الحجم مصنوع من التيتانيوم.

المنتج مصمم لقيم الماء التالية:

(خارج نطاق هذه القيم، يعتبر ضمان المنتج لا عتياً.)

محتوى الكلور:

محتوى الكلور (ملح):

قيمة مستوى الحموضة:

القلوية:

صلابة الكالسيوم:

سخان قياسي صغير الحجم

الحد الأقصى ٣ ملغ/لتر (جزء في المليون)

الحد الأقصى ٢٥٠ ملغ/لتر

٧,٦-٧,٢

١٢٠-٦٠ ملغ/لتر (جزء في المليون)

٣٠٠-١٠٠ ملغ/لتر (جزء في المليون)

سخان تيتانيوم صغير الحجم

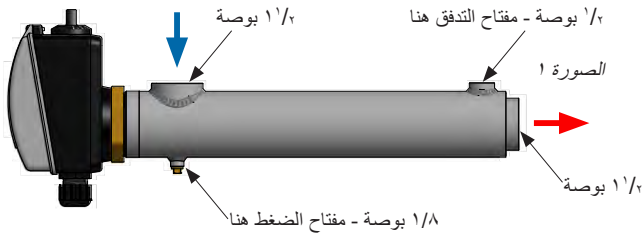
الحد الأقصى ٣ ملغ/لتر (جزء في المليون)

٧,٦-٧,٢

١٢٠-٦٠ ملغ/لتر (جزء في المليون)

٣٠٠-١٠٠ ملغ/لتر (جزء في المليون)

البيانات الفنية	سخان صغير الحجم بمفتاح تدفق	سخان صغير الحجم بمفتاح ضغط	سخان صغير الحجم بلا مفتاح تدفق/مفتاح ضغط
أقصى درجة حرارة:	٦٠ درجة مئوية	٦٠ درجة مئوية	٦٠ درجة مئوية
أقصى ضغط:	٢,٥ بار	٤ بار	١٠ بار
الحد الأدنى لتدفق ٣-٩ كيلوات:	٨٥ لترًا/الدقيقة	٢٠ لترًا/الدقيقة	٢٠ لترًا/الدقيقة
الحد الأدنى لتدفق ١٢-١٨ كيلوات:	٨٥ لترًا/الدقيقة	٤٠ لترًا/الدقيقة	٤٠ لترًا/الدقيقة



السلامة
في حالة تركيب السخان على مادة قابلة للاشتعال، يتعين على القائم بالتركيب وضع لوح جداري من الجبس بين السخان والجدار القابل للاشتعال. يجب أن يبرز اللوح خارج جسم السخان بمقدار ١٠ سم على الأقل. يجب عدم تغطية السخان، أو إحاطته بمواد قابلة للاشتعال أو وضعه بالقرب منها.

تركيب السخان

يجب تركيب صندوق التوصيل على الجسم/عنصر التسخين على النحو الموضح في الصورة ٢. يجب تركيب الملحقات كأداة التحكم في الحد من زيادة درجة الحرارة و/أو الترموستات على الصندوق وفقًا للتعليمات المنفصلة المتضمنة في أطقم الأدوات. انظر أيضًا الرسم البياني في الصفحة التالية. يجب تركيب مفتاح التدفق بحيث يتوافق اتجاه السهم الموجود على مبيت مفتاح التدفق مع اتجاه تدفق الماء، انظر الصورة ١. يجب توصيل مفتاح الضغط بالطرفين الصندوقي ١ و٣.

تركيب الأنابيب

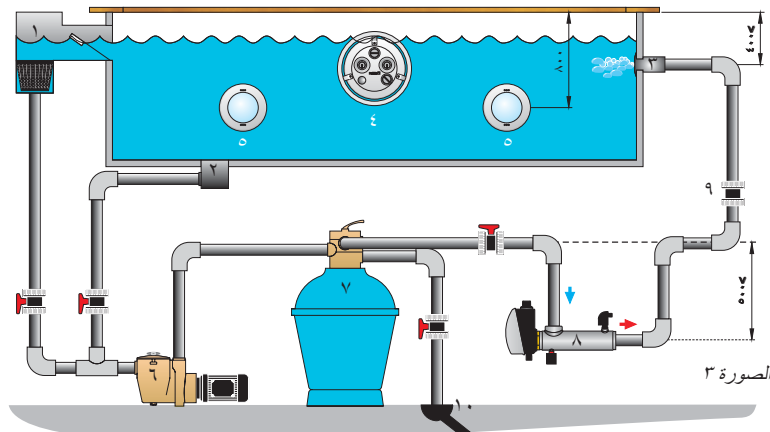
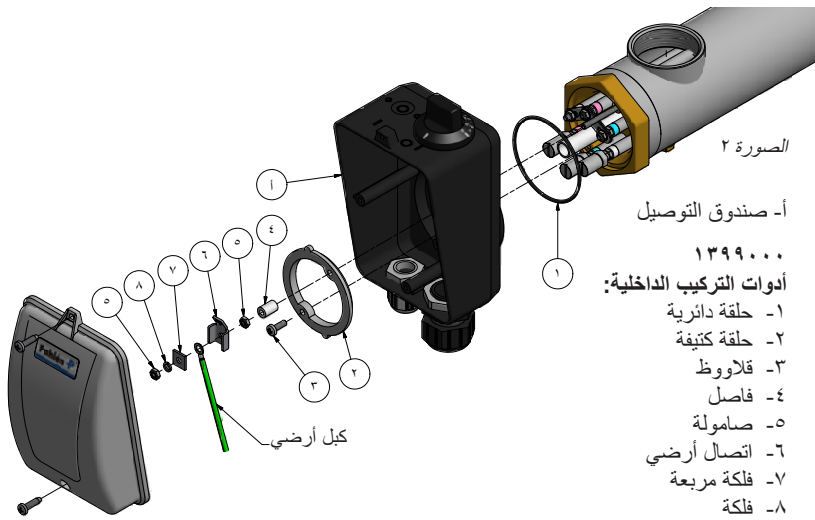
يجب تركيب الأنابيب قبل التركيب الكهربائي. يجب تركيب السخان الكهربائي في وضعية أفقية على أنبوب المرجع إلى حمام السباحة بعد الفلتر بحيث يتدفق طوال الوقت، انظر صورة إيضاح التركيب ٣. لا يمكن تركيب السخان في وضع عمودي إلا في حالة وجود ضغط موجب للماء في الأنابيب بمسافة ٥٠ سم على الأقل. لا تقم بتركيب صمام بوابة بين السخان وحمام السباحة. إذا تطلب الأمر تركيب صمام، فقم بتركيب صمام عدم رجوع. يجب دائمًا وضع جرعة الكلور أو الحمض أو ما شابه بعد وضع السخان في اتجاه التدفق لتفادي حدوث التآكل. يجب تركيب السخان بحيث يمكن إفراغه بسهولة.

أ- صندوق التوصيل

١٣٩٩٠٠٠

أدوات التركيب الداخلية:

- ١- حلقة دائرية
- ٢- حلقة كتيفية
- ٣- قلاووظ
- ٤- فاصل
- ٥- صامولة
- ٦- اتصال أرضي
- ٧- فلكة مربعة
- ٨- فلكة



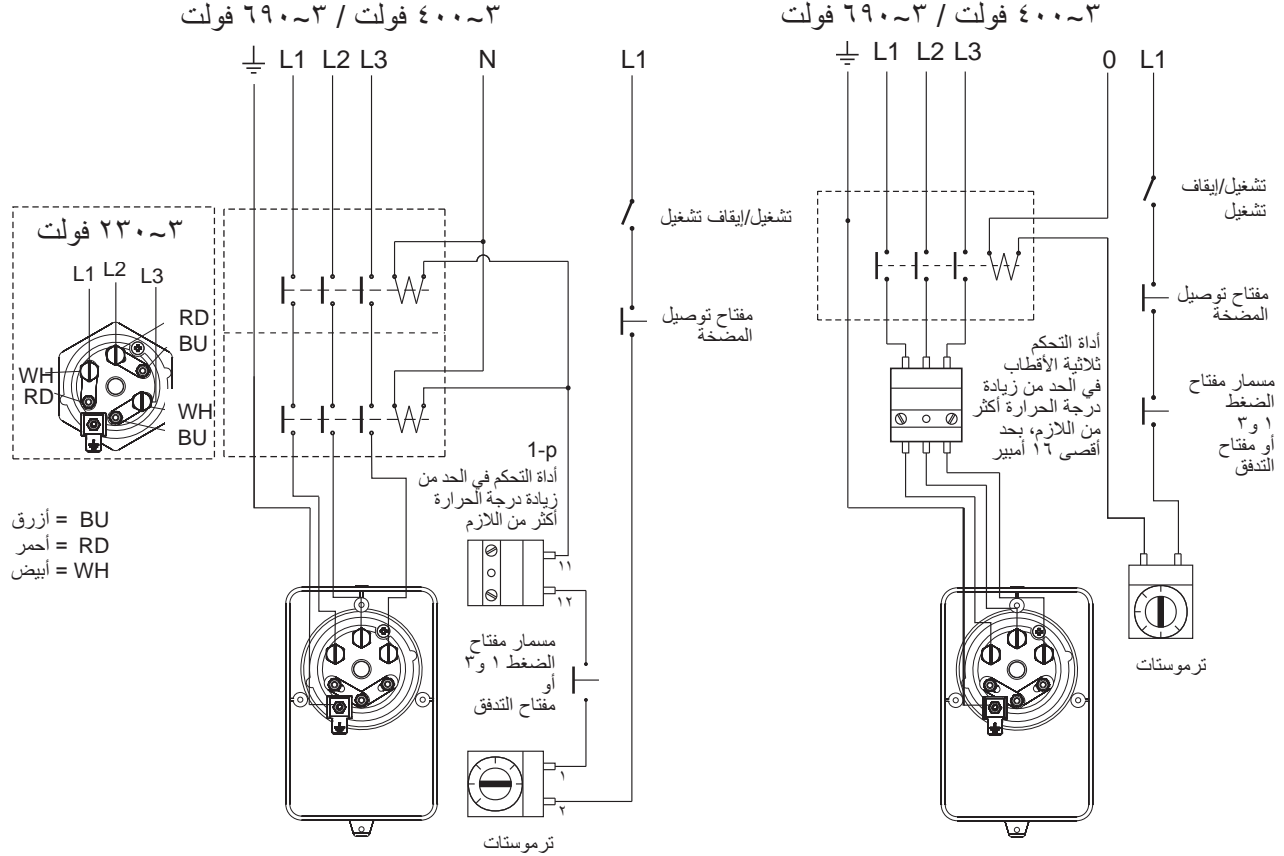
التركيب

- ١- مكشّطة
- ٢- الصرف الرئيسي
- ٣- مدخل
- ٤- JetSwim
- ٥- لمبة
- ٦- مضخة
- ٧- فلتر
- ٨- سخان كهربائي
- ٩- صمام عدم رجوع
- ١٠- صرف

التركيب الكهربائي

يجب أن يتم التركيب الكهربائي بواسطة فني كهرباء مرخص. اعتماداً على نوع السخان، يتم توصيل السخان بمفتاح توصيل أو مفتاحين، انظر صورة مخطط التوصيلات أدناه. قم بتوصيل الأرضي بعنصر التسخين على النحو الموضح في الصورة ٢. يتم تركيب السخان بحيث يتعدر تنشيطه في حالة عدم عمل مضخة الدوران (تدفق كاف)، أي يجب توجيه مصدر الطاقة لمفتاح توصيل السخان عبر مفتاح توصيل المضخة.

الرسم البياني



بدء التشغيل

- ١- ابدأ تشغيل مضخة دوران ماء حمام السباحة.
- ٢- تحقق من دوران الماء بشكل طبيعي قبل تشغيل السخان.
- ٣- اختبر السخان عن طريق تحريك مفتاح الترموستات ذهاباً وإياباً والتحقق من تشغيل مفتاح توصيل الترموستات وإيقاف تشغيله.
- ٤- تحقق من أي مفتاح تدفق أو مفتاح ضغط عن طريق إيقاف التدفق عبر السخان بصمام بوابة وتحكم في فصل مفتاح التوصيل عن الطاقة.
- ٥- اضبط درجة الحرارة المرغوب بها لمياه حمام السباحة عن طريق تحريك مفتاح الترموستات.
- ٥- يقوم السخان الآن بتسخين مياه حمام السباحة إلى درجة الحرارة المرغوب بها.

إذا لم يبدأ تشغيل السخان

- أ- افحص الفيوزات.
- ب- يمكن تحرير أداة التحكم في الحد من زيادة درجة الحرارة أكثر من اللازم:
- قم بإرخاء الغطاء الواقي، انظر الصورة ٤.
- اضغط على زر إعادة الضبط الموجود على صندوق التوصيل.
- أعد الغطاء إلى موضعه.
- ج- لم يتم غلق أحد مفاتيح الضغط:
لقد تم ضبط مفتاح الضغط مسبقاً إلى ٠,٢٥ بار. في حالة صعوبة الوصول إلى الضغط الصحيح، يجب خنق أنبوب المرجح إلى حد ما لزيادة الضغط المعاكس في أنبوب المرجح.
- د- تحقق من توافق اتجاه السهم الموجود على مبييت مفتاح التدفق مع اتجاه تدفق المياه.
- هـ- أعد ضبط الترموستات إلى درجة حرارة أعلى.

الصيانة

عند إعادة غسل الفلتر وتنظيفه، يجب فصل الطاقة عن السخان.
يجب إتمام تصريف السخان قبل تعرضه لدرجات حرارة دون الصفر أو إذا تم إغلاق نظام حمام السباحة لفترة أطول.

الصورة ٤

