

Pahlén ®
swimming pool equipment

Swedish design
and manufacture
since 1967



Sandfilter

Песчаный фильтр

Manual

Инструкция



Tekniska data

Max drifttryck: 2 bar
Max drifttemp: 40°C

Pumpens elmotor skall installeras av behörig fackman samt förses med lämpligt motorskydd.

Se vidare pumpens installationsanvisning.

Viktigt vid montage

Vid rörmontage, använd gängtape eller gängtätmedel avsett för ABS-plast, som gängtätning.

Dra i gänganslutningarna försiktigt så att ventilen inte skadas. Samtliga rör måste klamras eller stagas för att avlasta och undvika brott i filtertanken eller centralventilen.

Installation

Filtret skall försiktigt lyftas på plats. Undvik stötar eller att släpa filtret, då filtrets botten kan skadas.

Placera filtret på stadigt, fast underlag så nära poolen som möjligt och så att filtret är lättåtkomligt för skötsel.

När filtret är på plats, fyll på sand enligt följande:

1. Provmontera centralventilen på filtertanken och fixera för att få rätt läge vid rörmontage. Observera avtappningspluggens läge för dränering.
 - Planpackning används för filter av typ 525, 645, 765 och 905, o-ring för övriga.
 - Ska filtret utrustas med bronsventil ska medföljande stamrör kapas i överkant med en röravskärare eller fintandad såg. Snittet ska vara rakt och kanterna ska gradas.
 - Filtertank 525 och 645 + bronsventil = stamröret kapas 38 mm
 - Filtertank 765 + bronsventil = stamröret kapas 58 mm
2. Demontera centralventilen.
3. Se till att nedre delen av stamröret sitter i tankens centrum. Dysorna skall sitta på nedre delen av stamröret. Kontrollera att alla dysor sitter på plats och inte är skadade.
4. Täck över stamrörsöppningen med en plastpåse så att sanden inte rinner ner i stamröret vid påfyllningen.
5. Fyll ca ½ tanken med vatten och fyll sedan sand till 2/3 av tanken (eller enligt märkning på tanken), centrera stamröret vid behov.
 - OBS! Sanden skall vara ren och av hög kvalitet. Lämplig kornstorlek: 0,6 - 0,8 mm.
6. Jämna ut sanden och se till att stamröret sitter mitt i tanken.
7. Tag bort plastpåsen från stamröret.
 - Sätt stamrörsadaptorn, som medföljer centralventilen, på stamröret. (Gäller endast 525, 645 och 765 filter med bronsventil.)
8. Kontrollera att packningen under centralventilen är fri från sand.
9. Montera centralventilen.
10. Smörj gängorna med fett. Montera plastbrickorna. Drag åt muttrarna (alternativt spänningen) korsvis, måttligt. För hård åtdragning kan skada filtertanken.

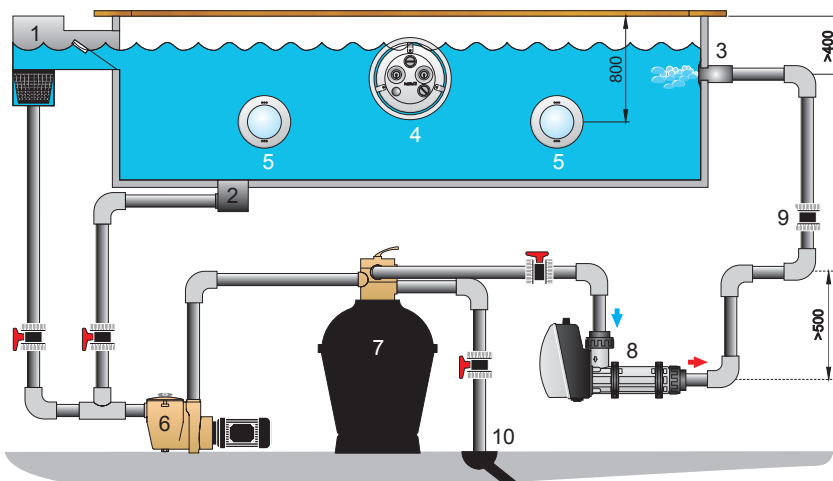
Anslutningar

Installera kulventiler på pumpens sug- och returledning samt avloppsuttag så nära filtret som möjligt.

1. Pumpens sugsida anslutes till bräddavloppet eller bräddavlopp och bottenavlopp.
2. Pumpens trycksida skall anslutas till "PUMP" på centralventilen.
3. Uttaget "POOL" anslutes till returledningen (poolens inloppsmunstycke).
4. "AVLOPP" är uttag för filtrets backspolningsvatten och skall anslutas till golvbrunn alt. dagvatten, som förmår att svälja motsvarande cirkulationspumpens kapacitet.

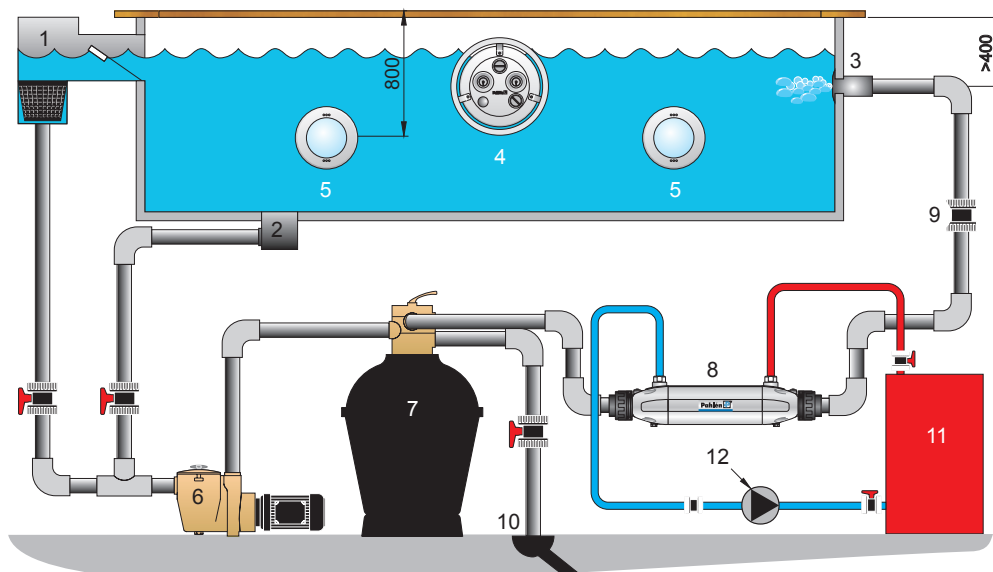
Flödesschema installation med direktverkande elvärmare

1. Bräddavlopp
2. Bottenavlopp
3. Inlopp
4. JetSwim
5. Belysning
6. Pump
7. Filter
8. Elvärmare Aqua HL
9. Backventil
10. Avlopp



Flödesschema installation med värmväxlare

1. Bräddavlopp
2. Bottenavlopp
3. Inlopp
4. JetSwim
5. Belysning
6. Pump
7. Filter
8. Värmväxlare Aqua-Mex
9. Backventil
10. Avlopp
11. Värmepanna
12. Cirkulationspump



Igångsättning

1. Fyll poolen tills vattennivån ligger i centrum av bräddavloppets öppning.
2. Fyll vatten i huset för silkorgen på pumpen.
3. OBS! Pumpen får inte startas utan vatten, eftersom axeltätningen då kan skadas.
4. Öppna ventilerna till sug-, retur- och avloppsuttagen.
5. Ställ pilen på centralventilens handtag på BACKSPOLNING. Tryck ned handtaget och vrid.
6. Starta pumpen. När pumpen sugit ut luften ur sugledningen (efter ca 1-3 minuter) och vattnet passerar siktglaset på centralventilens avloppsuttag, spola ca 1-2 minuter eller tills vattnet i siktglaset är klart.
7. OBS! Eventuell elektrisk värmare skall vara frånslagen.
8. Stanna pumpen.
9. Vrid handtaget till RENSPOLNING, starta pumpen och spola ca 15-30 sekunder. Stanna sedan pumpen, vrid handtaget till FILTER, vilket är filtrets normala driftläge.
10. Stäng ventilen till avloppsuttaget och starta pumpen.
11. OBS! Stäng alltid av pumpen innan läget på centralventilen ändras.

Rengöring av filtersand

Efter ca 5-10 dagar, eller när manometern på filtrets pumpsida ökat ca 0,2 bar (20 kPa, 3 psi) sedan föregående backspolning, backspolas filtret enligt följande:

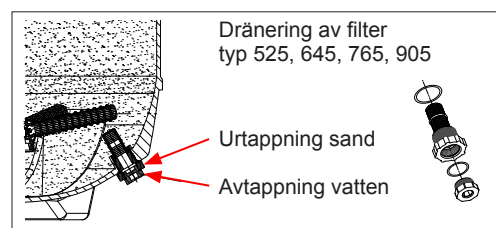
1. Stanna pumpen.
2. Stäng ventilerna på sug- och returledningarna.
3. Öppna locket på pumpen och töm silkorgen.
4. Sätt på locket.
5. Öppna ventilen till avloppsuttaget.
6. Vrid över handtaget till BACKSPOLNING.
7. Öppna ventilerna till sug- och returledningarna.
8. Starta pumpen. OBS! Elektrisk värmare skall vara frånslagen. Filtret skall nu spolas ca 1-2 minuter, eller tills vattnet i siktglaset är klart.
9. Stanna pumpen.
10. Vrid handtaget till RENSPOLNING, starta pumpen och spola ca 15-30 sekunder. Stanna sedan pumpen och vrid handtaget till FILTER, vilket är filtrets normala driftläge.
11. Stäng ventilen till avloppsuttaget och starta pumpen samt eventuell elektrisk värmare.

Positioner på backspolningsventilen

FILTER	Normalt filterläge.
BACKSPOLNING	Rengöring av filtersanden.
RENSPOLNING	Stabilisering av filtersanden.
AVLOPP	Läge vid botten sugning direkt till avlopp eller tömning av poolen.
STÄNGD	Stängd.
CIRKULATION	Pumpning av vatten direkt till pool (ej filtrering).

Avstängning inför vintern

För att filtertanken inte skall frysa sönder skall den dräneras på vatten genom att avtappningspluggen vid botten av tanken lossas.



Технические характеристики

Макс.рабочее давление: 2 бара
 Макс.рабочая температура: 40°C

Электродвигатель насоса должен устанавливаться специалистом, а также быть оборудован надлежащей защитой двигателя.

Подробнее см.руководство по установке насоса.

Важная информация для монтажа

При монтаже труб использовать тефлоновую ленту или изоляционный материал, предназначенный для АБС-пластика, как материал для уплотнения резьбовых соединений.

Осторожно обращаться с резьбовыми соединениями, чтобы не повредить вентиль. Одновременно трубу следует зажать или скрепить для балансировки и избежания трещин в корпусе фильтра и центральном клапане.

Установка

Осторожно поставить фильтр на место. Не трясти и не тянуть, чтобы не повредить днище фильтра.

Разместить фильтр на прочной, ровной поверхности, как можно ближе к бассейну, чтобы облегчить очистку фильтра.

Когда фильтр окажется на месте, заполнить песком по следующему плану:

1. Осуществить пробный монтаж центрального клапана на фильтре и зафиксировать, чтобы при монтаже труб он находился в нужном положении. Убедитесь в том, что дренажная пробка находится в дренажном положении.
 - Уплотняющая прокладка используется для фильтров типов 525, 645, 765 и 905, уплотнительное кольцо – для остальных.
 Если на фильтр требуется установить бронзовый вентиль, следует обрезать верхнюю часть входящей в комплект основной трубы при помощи трубореза или пилы с мелкими зубьями.
 Ровно обрезать и отшлифовать концы.
 - Фильтр 525 и 645 + бронзовый вентиль = основная труба обрезается на 38 мм
 - Фильтр 765 + бронзовый вентиль = основная труба обрезается на 58 мм
2. Демонтировать центральный клапан.
3. Убедиться, что нижняя часть основной трубы располагается по центру. Дюзы должны находиться в нижней части основной трубы. Проверить правильно ли сидят дюзы и не повреждены ли они.
4. Прикрыть отверстие основной трубы целлофановым пакетом, чтобы во время наполнения песок не попал в трубу.
5. Наполнить фильтр примерно наполовину водой, а затем наполнить песком примерно 2/3 на (или до обозначения на корпусе), при необходимости отцентрировать основную трубу.
 Внимание! Песок должен быть чистым и высокого качества. Подходящий размер песчинок: 0,6 – 0,8 мм.
6. Распределить песок и убедиться, что основная труба находится по центру на.
7. Снять целлофановый пакет с трубы. Установить адаптер основной трубы с центральным клапаном на основную трубу. (только для 525, 645 и 765 фильтров с бронзовым вентилем.)
8. Убедиться, что на прокладку под центральным вентиляем не попал песок.
9. Установить центральный клапан.
10. Смазать резьбу. Установить пластмассовую прокладку. Подтянуть гайки (или зажимный хомут) крестообразно, не затягивая. Не затягивать слишком туго – можно повредить корпус фильтра.

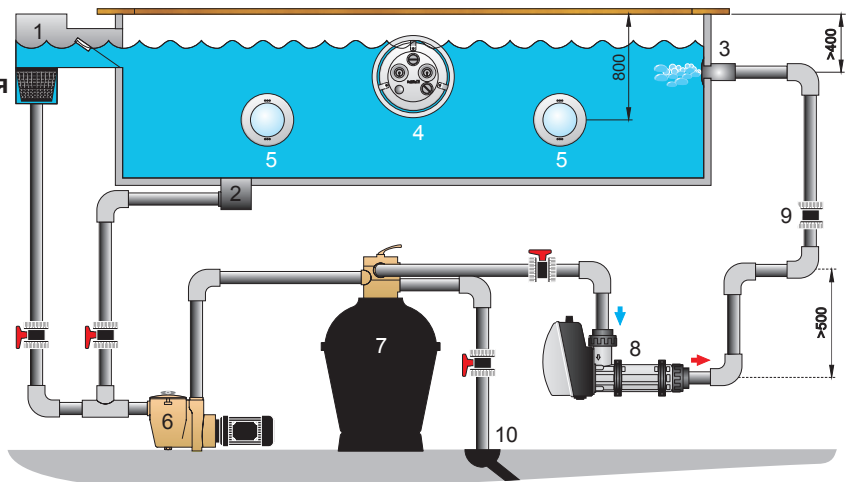
Соединения

Установить шаровые вентили на всасывающей и обратной линиях насоса и стоке, как можно ближе к фильтру.

1. Всасывающая сторона насоса подсоединяется к скиммеру или скиммеру с донным сливом.
2. Нагнетающая сторона насоса подсоединяется к “НАСОС” центрального вентиля.
3. Выход “БАСЕЙН” подсоединяется к обратной линии (подающая форсунка бассейна).
4. “СТОК” – выход для воды обратной промывки фильтра, который нужно подсоединить к стоку в полу или поверхностному стоку, способному выдержать пропускную способность циркуляционного насоса.

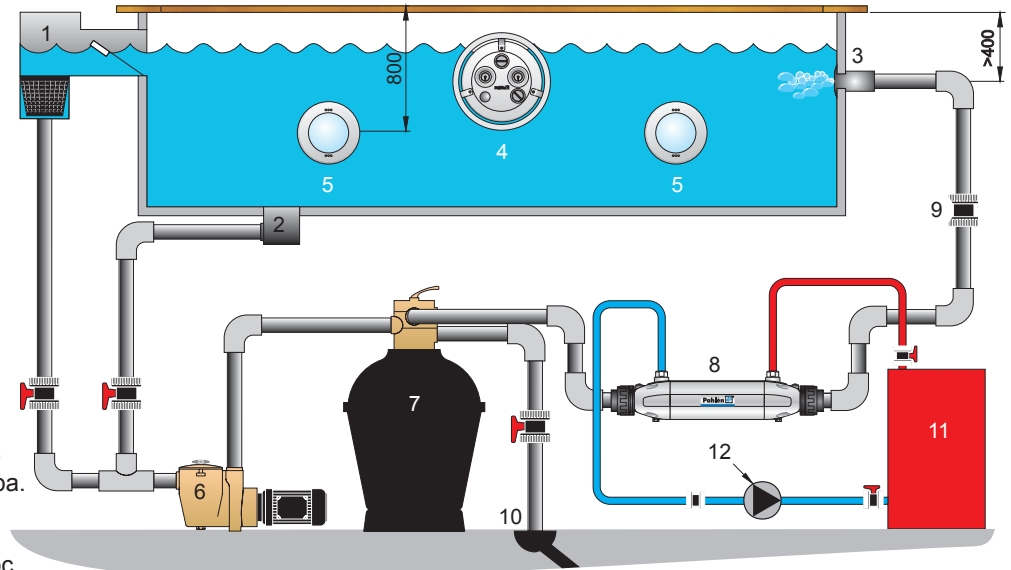
Установка схемы потока с электронагревателем прямого действия

1. Скиммер
2. Донный слив
3. Форсунка
4. JetSwim
5. Проектор
6. Насос
7. Фильтр
8. Электронагреватель Aqua HL
9. Обратный клапан
10. Водосток



Установка схемы потока с теплонагревателем

1. Скиммер
2. Донный слив
3. Форсунка
4. JetSwim
5. Прожектор
6. Насос
7. Фильтр
8. Электронагреватель Aqua HL
9. Обратный клапан
10. Водосток
11. Бойлер
12. Циркуляционный насос



Включение

1. Наполните бассейн водой до середины отверстия скиммера.
2. Наполните водой корзину насоса.
Внимание! Не включать насос без воды, это может повредить уплотнение.
3. Откройте клапаны для всасывающего, обратного и сточного вывода.
4. Переверните стрелку на ручке центрального клапана в положение ОБРАТНОЙ ПРОМЫВКИ. Опустите ручку и поверните.
5. Запустите насос. Как только насос всосет воздух во всасывающую линию (примерно через 1-3 мин.), а вода пройдет через смотровой колпачок сточного вывода центрального клапана, промойте примерно 1-2 мин., пока вода в смотровом колпачке не станет прозрачной.
Внимание! Электронагреватель должен быть отключен.
6. Остановите насос.
7. Переверните ручку в положение УПЛОТНЕНИЕ, запустите насос и дайте ему поработать примерно 15-30 сек. Затем остановите насос, переведите ручку в положение ФИЛЬТР, которое является нормальным рабочим положением фильтра.
8. Закройте клапан на сточном выводе и запустите насос.
Внимание! Перед изменением положения центрального клапана всегда выключайте насос.

Очистка песчаного фильтра

Приблизительно через каждые 5-10 дней, когда манометр на напорной стороне фильтра показывает увеличение давление приблизительно на 0,2 бар (20 кПа, 3 psi) по сравнению с показаниями после предыдущей промывки, фильтр нужно промыть по следующей схеме:

1. Остановите насос.
2. Закройте клапаны на всасывающей и обратной линиях.
3. Откройте крышку насоса и почистите корзину.
4. Закройте крышку.
5. Откройте клапан в сточный вывод.
6. Переверните ручку в положение ОБРАТНАЯ ПРОМЫВКА.
7. Откройте клапаны на всасывающей и обратной линиях.
8. Запустите насос. Внимание! Электронагреватель должен быть отключен. Фильтр промывается струей примерно 1-2 мин., пока вода в смотровом колпачке не станет прозрачной.
9. Отключите насос.
10. Переверните ручку в положение ПРОМЫВКА, запустите насос и дайте ему поработать примерно 15-30 сек. Затем остановите насос и переведите ручку в положение ФИЛЬТР, которое является нормальным рабочим положением фильтра.
11. Закройте клапан на сточном выводе и запустите насос. При необходимости включите электронагреватель.

Положения клапана обратной промывки

ФИЛЬТР	Нормальное положение фильтра.
ОБРАТНАЯ ПРОМЫВКА	Очистка фильтровального песка.
УПЛОТНЕНИЕ	Стабилизация фильтровального песка.
СТОК	Положение при обработке дна напрямую в сток или при опорожнении бассейна.
ЗАКРЫТО	Закрыто.
ЦИРКУЛЯЦИЯ	Перекачивание воды напрямую в бассейн (без фильтрации).

Консервация на зиму

Чтобы избежать замерзания фильтр, следует слить воду, открыв сливную пробку на днище.

