

Pahlén ®
swimming pool equipment

Swedish design
and manufacture
since 1967



Maxi Heat

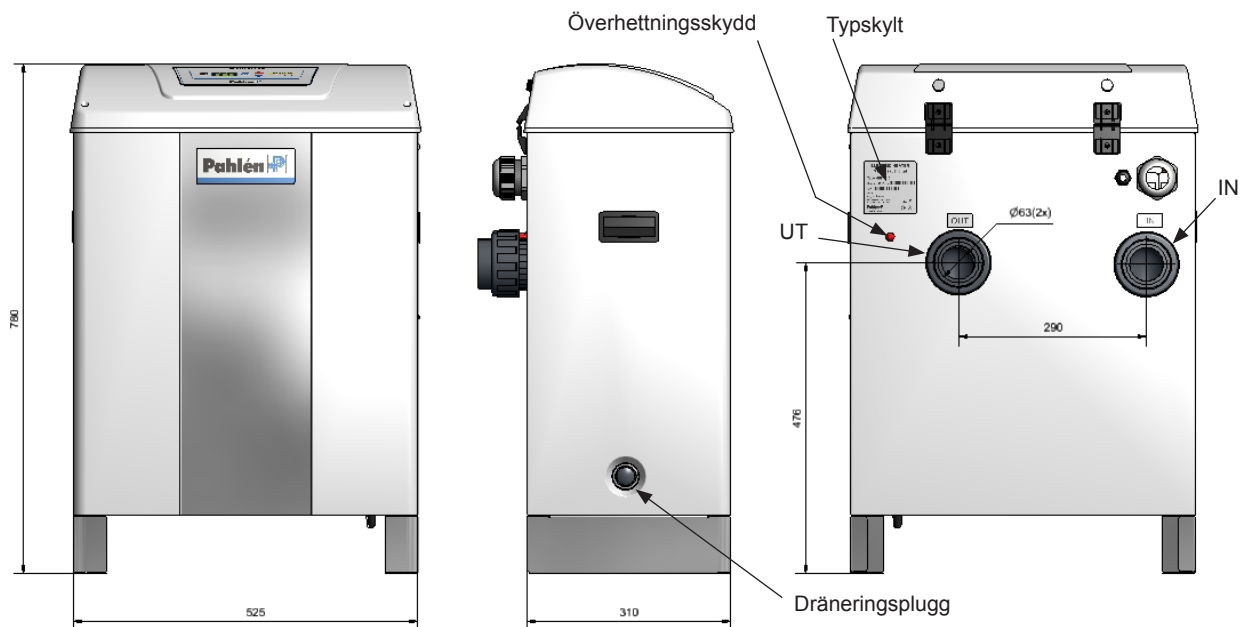
Manual
User manual
Инструкция
Gebrauchsanleitung

تعليمات التركيب



ERC

Pahléns elektriska värmare Maxi Heat med digital styrning är en kompakt och effektiv värmare för swimmingpooler. Den innehåller en tunna tillverkad av glasfiberförstärkt polypropylen med elpatroner av Incoloy 825 eller titan. Om poolvattnet är aggressivt eller salt eller om en saltklorinator används, krävs att elvärmaren har elpatroner av titan. Elvärmaren är avsedd för drift vid lufttemperaturer mellan +5°C och +40°C. En elektronisk termostat kontrollerar poolvattentemperaturen (max. +45°C) och fyra kontrollampor visar när elpatronerna är i drift. Elvärmaren finns med effekter från 18 till 60kW för 230V, från 16,2 till 78kW för 380 eller 400/415V. Kontrollera märkskylten på baksidan av värmaren för tillämpliga data.



Säkerhet

Värmaren skall installeras i enlighet med gällande lokala lagar och förordningar samt enligt elbolagens bestämmelser. Värmaren får ej övertäckas, ej placeras i närheten av brännbart material eller i direkt solsken. Inbyggda säkerhetsanordningar i värmaren är en flödesvakt och ett manuellt återställningsbart överhettningsskydd, som skydd mot överhettning och brända elpatroner. Värmaren har även inbyggda automatsäkringar. Elpatronen styrs av en elektronisk termostat för att ge en tillförlitlig och tillfredsställande vattentemperatur.

Värmaren får under inga omständigheter startas utan att den är helt fylld med vatten.

”Personer med begränsad fysisk eller mental förmåga, inkl. barn, får inte använda utrustningen utan instruktioner om hur den används på ett säkert sätt”, enligt IEC 60335-1.

Allmän information

Följ dessa anvisningar:

	Incoloy	Titan
Klorhalt:	max 3 mg/l (ppm)	max 3 mg/l (ppm)
Klorid(salt)halt:	max 250 mg/l	-
pH-värde:	7,2 - 7,6	7,2 - 7,6
Alkalinitet:	60-120 mg/l (ppm)	60-120 mg/l (ppm)
Kalciumhårdhet:	100-300 mg/l (ppm)	100-300 mg/l (ppm)
Max tryck:	2 bar = 0,2MPa 170	2 bar = 0,2MPa 170
Minimalt flöde:	l/min	l/min
Maximalt flöde:	300 l/min	300 l/min

Installation

Rördragningen skall göras före elinstallationen.

Placera värmaren så att serviceluckan (på motsatt sida mot den med dräneringspluggen) och locket kan öppnas.

Fixera värmaren i fundamentet med hjälp av de fyra hålen Ø13 i sockeln.

Rekommenderat vattenflöde genom värmaren är 170-300 l/min. En förbikoppling skall installeras och justeras för att det rekommenderade flödet genom värmaren skall kunna uppnås.

En backventil skall installeras efter värmaren och en avstängningsventil före värmaren för att service av värmaren skall kunna ske utan att swimmingpoolen töms.

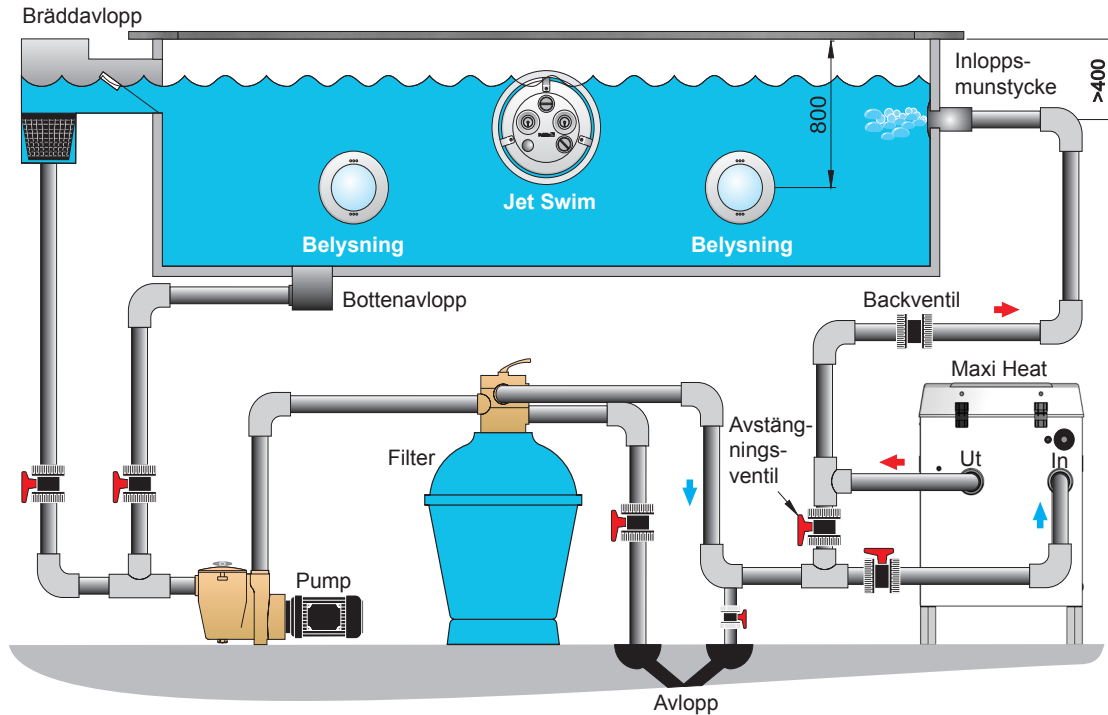
Installera kopplingar så att värmaren enkelt kan flyttas för inspektion, rengöring och service.

Rördragning

Anslut värmaren i poolsystemet enligt diagrammet nedan. Utloppet får ej anslutas till någon annan typ av kran eller anslutning än de som angivits.

Värmaren är utrustad med anslutningar G2 $\frac{3}{4}$ " för limning på PVC-rör med ytterdiameter Ø63 mm.

Obs! Installera **ej** en avstängningsventil mellan värmaren och swimmingpoolen (installera en backventil istället). Dosering av klor, syra eller liknande, måste alltid ske **efter** värmaren för att undvika korrosion.



Elinstallation

All elinstallation får endast utföras av en behörig elinstallatör enligt de instruktioner som medföljer värmaren.

Värmaren skall installeras med en strömbrytare (på/av) för huvudströmmen. Vi rekommenderar även installation av en jordfelsbrytare.

Anslut värmaren enligt kopplingschema, se följande sidor 4 och 5.

Värmaren skall installeras på ett sådant sätt att den inte kan aktiveras om inte cirkulationspumpen (tillräckligt flöde) är i drift, d.v.s. manöverströmmen till värmarens kontakter skall styras över pumpens motorskydd.

Anslut ej värmaren till en felaktig strömkälla. Kontakta det lokala elbolaget för korrekt strömförsörjning. Spänningen till värmaren får ej variera mer än +5% till -10% i förhållande till modellens och märkskyltens specifikation.

För korrekt extern säkring, se tabellen nedan:

Art.nr	Extern säkring
1510018	32A
1510025, 1510030, 1510218	50A
1510036, 1510224	63A
1510045, 1510230	80A
1510060, 1510236	100A
1510072, 1510245	125A
1510248, 1510260	160A

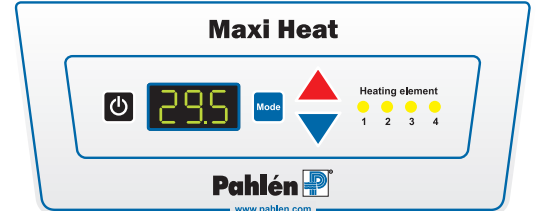
(För att kontrollera elvärmarens art.nr, se typskylt på elvärmarens baksida.)

Start

1. Kontrollera elanslutningar och rördragningar. Slå på alla säkringar.
2. Öppna alla ventiler utom avloppet och fyll systemet med vatten.
Om vattennivån i poolen är lägre än värmaren, fyll poolen med värmaren avstängd (OFF), starta systemets pump för att fylla systemet med vatten.
Om systemet har en bypasslinga, öppna bypassventilen halvvägs. Gör slutjusteringen senare.
3. Starta pumpen.
4. Slå på elvärmaren.

Temperaturinställning

1. Slå på elvärmaren.
2. Ställ in önskad pooltemperatur (°C) genom att trycka på den blå eller röda pilen. Röd = temp upp, blå = temp ner.
3. Efter 5 sekunder skiftar displayen från visning av den önskade temperaturen till visning av den aktuella pooltemperaturen.
Dioderna "heating element" på displayen visar nu att patronerna arbetar.
När önskad pooltemperatur har uppnåtts stängs patronerna av i intervaller.



Elvärmaren kommer ihåg den senast inställda önskade pooltemperaturen även om strömmen bryts.

Vattenflöde/bypass-justering

Vattenflödet kan justeras genom att använda en extern ventil på bypass-slingan och en termometer.

Justera till önskad genomströmningshastighet genom att kontrollera temperaturskillnaden (ökningen) på vattnet före och efter elvärmaren. Elvärmaren mäter intemperaturen, mät utgående vattnets temperatur med en termometer på elvärmarens utlopp.

1. Sätt på pumpen och låt den gå i 5 minuter. Läs sedan av vattentemperaturen med termometern.
2. Ställ in den elektroniska termostaten så att elvärmaren värmer, kör i 5 minuter och läs av temperaturen med termometern igen.
3. För att förhindra obehörig hantering, funktionsproblem eller skada på elvärmaren rekommenderas att handtaget på bypassventilen tas bort efter att injusteringen är gjord.

Skötsel

Observera att elvärmaren endast arbetar när vattnet i systemet cirkulerar. Den ska inte värma om cirkulationspumpen är avslagen eller önskvärd pooltemperatur har uppnåtts.

I områden med hårt vatten kan elvärmarens patroner få en kalkbeläggning. Inspektera tankens elpatroner regelbundet och avlägsna beläggningar när det är nödvändigt.

Om vattnet i systemet blir stillastående en längre period ska elvärmaren tömmas på vatten. Stäng då av elvärmaren och slå av huvudströmbrytaren innan tömning. Stäng både inloppsventil och bypass-ventil, öppna sedan elvärmarens avtappningsplugg. Elvärmaren rymmer ca 15 liter vatten. Om vakuum uppstår: lossa utloppsanslutningen lite för att släppa in lite luft, men glöm inte att skruva åt den igen när elvärmaren är helt tömd.

Vid frysrisk ska strömmen till elvärmaren och pumpen slås av och hela systemet tömmas på vatten. Öppna dräneringspluggen på kortsidan av elvärmaren. Öppna även systemets dräneringsventil och låt den stå öppen tills det är dags att starta upp poolen igen.

Vid backspolning och rengöring av poolsystemets filter ska elvärmaren stängas av.

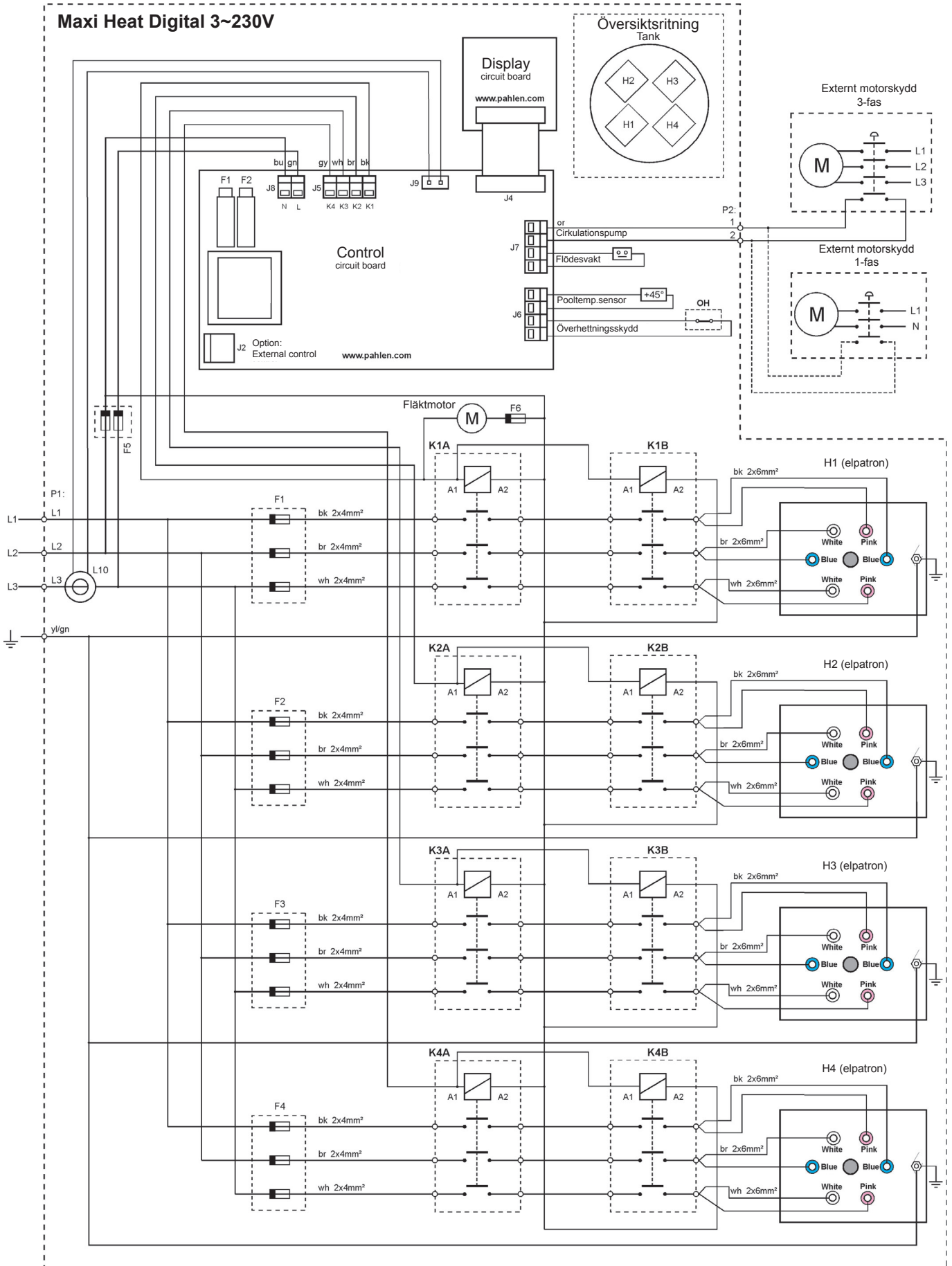
När fel uppstår

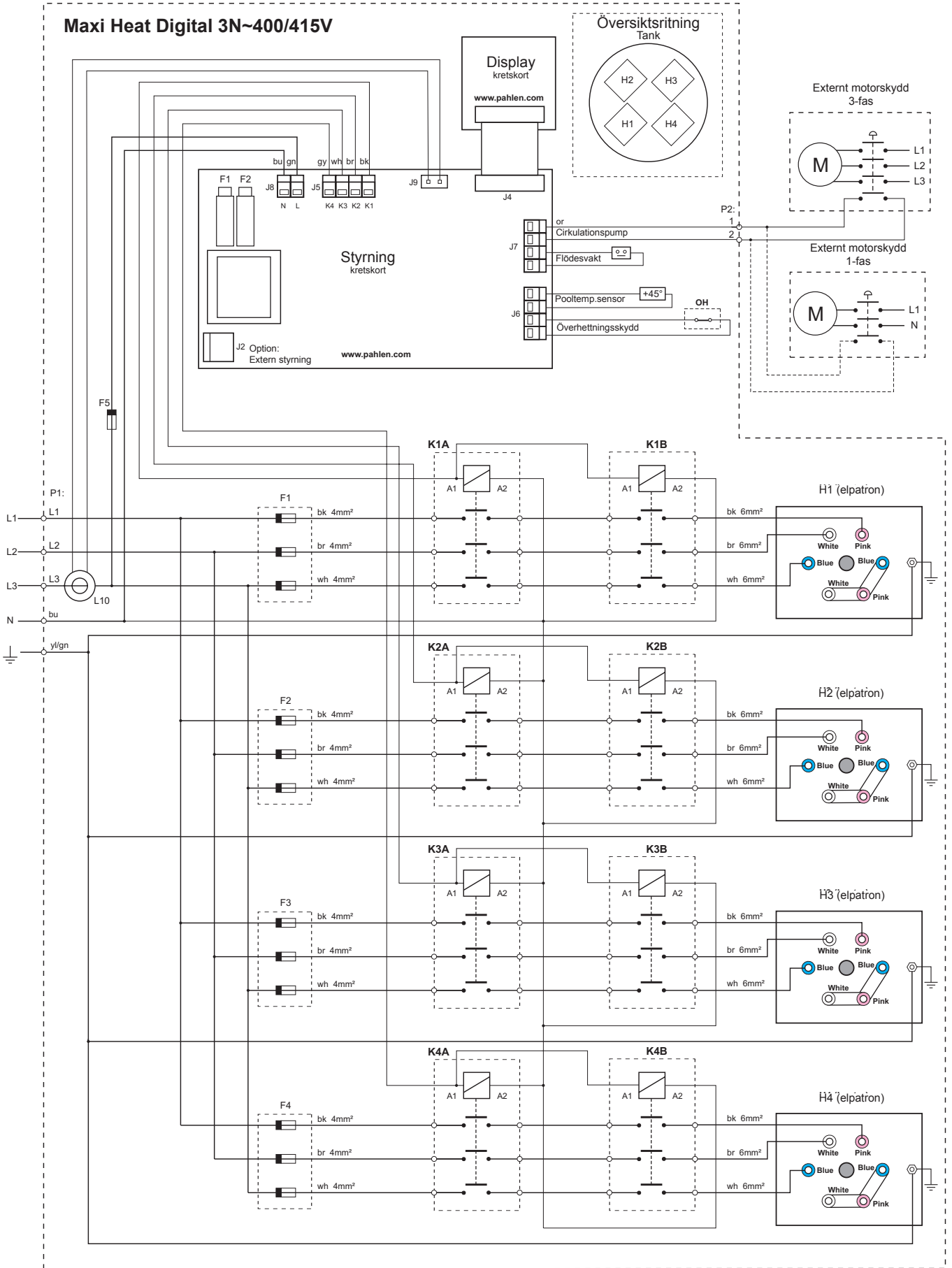
Displayen visar en felkod, se nedan. Kontakta er installatör.

Felkoder

Kod	Orsak	Åtgärd
E1	Flödesvakten indikerar lågt flöde	Kontrollera/öka vattenflödet
E2	Poolvattentemp.sensorn ej ansluten alternativt kortsluten	Kontrollera att temp.sensorn är ansluten. Byt trasig temp.sensor.
E6	Överhettningsskyddet har löst ut	Varning! Enheten är strömförande fram till första kontaktorn även om överhettningsskyddet har utlöst. Återaktivera överhettningsskyddet manuellt genom att skruva loss den röda skyddshuven och trycka in knappen under den. Om överhettningsskyddet fortsätter att lösas ut: kontakta er installatör eller en annan kvalificerad servicetekniker.
E10	Circulationspump ej aktiv	Sätt på cirkulationspumpen.
E11	En av elpatronerna fungerar inte	På displayen visar blinkande dioder vilken eller vilka av elpatronerna 1 till 4 som inte fungerar. (Fungerande elpatroner startar och dess dioder lyser med fast sken.) Kontrollera elpatronernas anslutningar. Byt ut ej fungerande elpatroner.
	Säkringar har löst ut.	Elvärmaren kan vara överhettad. Stäng av och starta om efter en timme. Kontrollera att kontaktor 1 och 2 startar. Byt ut ej fungerande kontaktorer.
Hi	Vattentemperatur högre än +45°C	Låt vattnet svalna

Reservation för ev. tryckfel. Rätt till ändringar av tekniska specifikationer och sortiment förbehålles. Färgavvikelser kan uppstå av trycktekniska skäl.





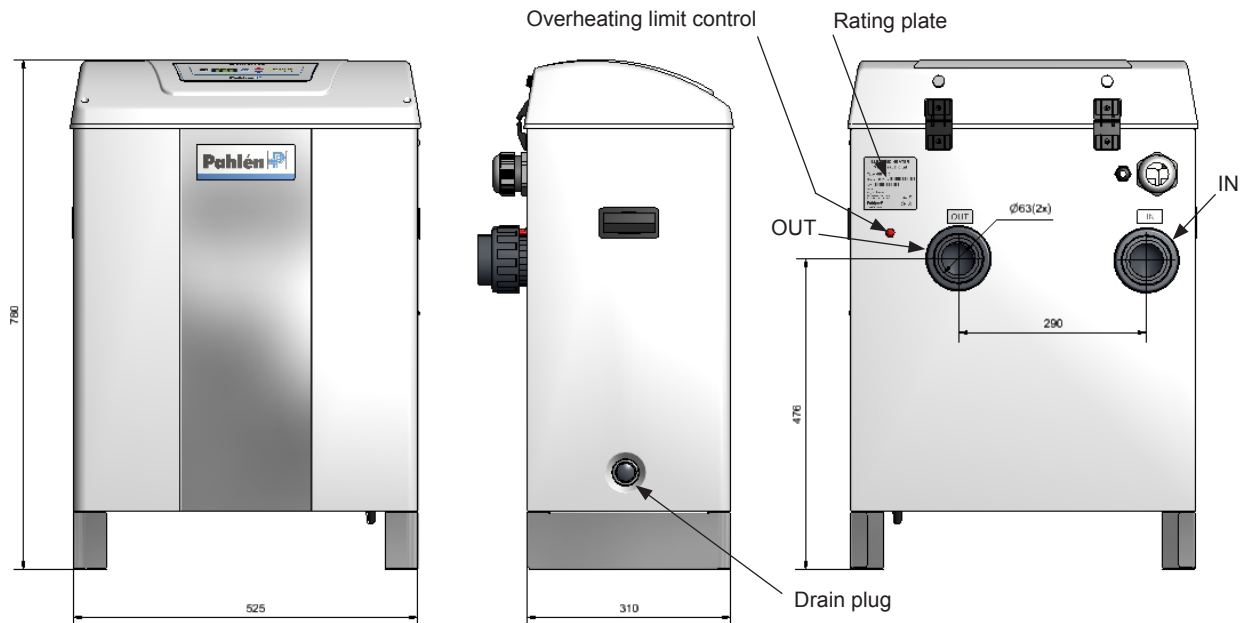
E10031-4
101125 T.S

Electric heater Maxi Heat Digital

Pahlén electric heater Maxi Heat with digital control is a compact and effective heater for swimming pools. It consists of a glass-fibre reinforced polypropylene tank containing resistance-type heating elements made of Incoloy 825 or titanium. If the pool water is aggressive, salt or in pools where a salt chlorinator is used, a heater with heating elements made of titanium is required.

An electronic thermostat controls the pool water temperature (max. +45°C) and four indicator lights show when the heating element is operating.

The heater is available in outputs from 18kW to 60kW for 230V, 16,2kW to 78kW for 380V or 400/415V. Check the rating plate placed on the back of the heater for relevant information.



Safety

The heater must be installed in accordance with all local codes, ordinances and utility company requirements.

The heater must not be covered, enclosed in or placed near inflammable material or placed in direct sunlight.

Built-in safety controls in the heater are a flow switch and a manual reset overheating limit control to protect against overheating and element burn-out. The heater has also built-in automatic fuses. The heating element is controlled by an electronic thermostat to provide a safe and satisfactory swimming pool temperature.

Do not in any circumstances energize the heater until certain it's filled with water.

"Appliance is not to be used by children or persons with reduced physical, sensory or mental capabilities, or lack of experience and knowledge, unless they have been given supervision or instruction. Children being supervised not to play with appliance" (IEC 60335-1/A2)

General info

Follow these instructions:

	<u>Incoloy</u>	<u>Titanium</u>
Chlorine content:	max 3 mg/l (ppm)	max 3 mg/l (ppm)
Chloride (salt) content:	max 250 mg/l	-
pH-value:	7,2 - 7,6	7,2 - 7,6
Alkalinity:	60-120 mg/l (ppm)	60-120 mg/l (ppm)
Calcium hardness:	100-300 mg/l (ppm)	100-300 mg/l (ppm)
Max pressure:	2 bar = 0,2MPa 170	2 bar = 0,2MPa 170
Minimum flow:	l/min	l/min
Maximum flow:	300 l/min	300 l/min

Installation

Make the plumbing before the electric installation. Place the heater so that the service door (the opposite side to the one with the drain plug) and the top lid can be opened. Fasten the heater in the foundation by the four Ø13 holes in the base.

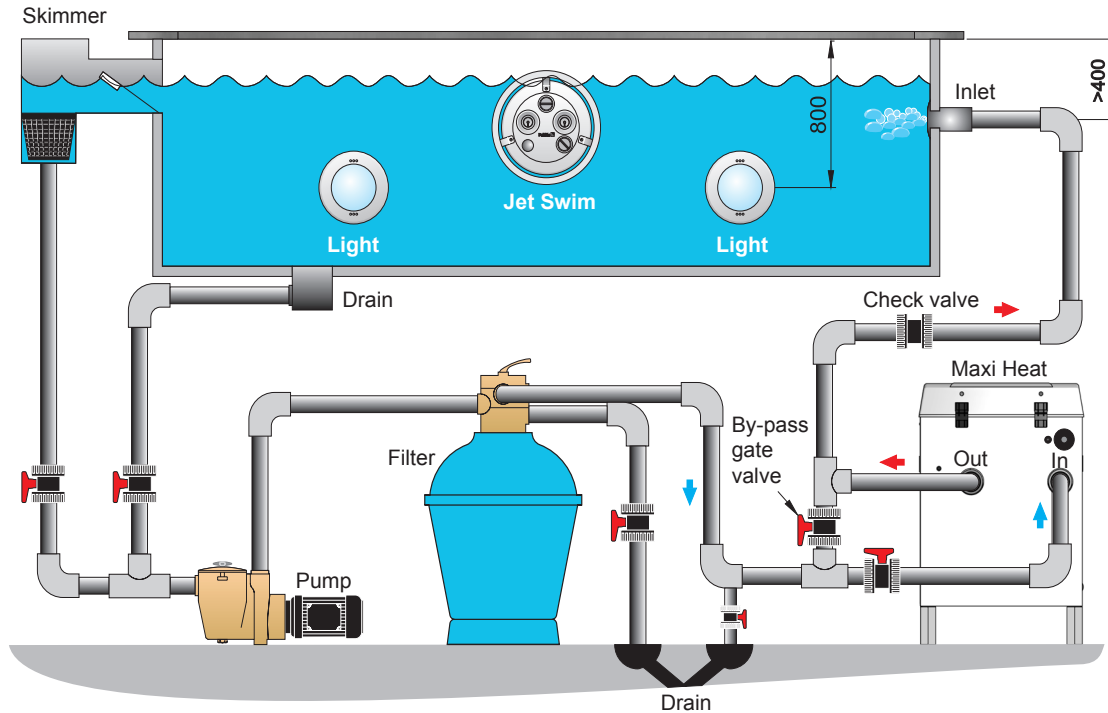
Recommended water flow through the heater is 170-300 l/min. If flow rates are higher than 300 l/min, a bypass should be installed and adjusted to obtain the recommended flow through the heater. A check valve should be installed after the heater outlet and a drain valve ahead of the heater inlet to allow for heater maintenance without draining the swimming pool. Install unions to permit easy removal of the heater for inspection, cleaning and service.

Pipe installation

Connect the heater into the pool system as shown in the diagram below. The outlet must not be connected to any tap or fitting other than those specified.

The heater is equipped with G2 $\frac{3}{4}$ " unions to be glued on PVC pipes with outer dimension Ø63 mm.

Note! Do not install a gate valve between the heater and the swimming pool (install a check valve instead).
Dosage of chlorine, acid or similar, must always be done **after** the heater to avoid corrosion.



Electric installation

All electric installations must be made by a qualified electrician according to the accompanied heater instructions.

The heater must be installed with a main supply on-off switch. We also recommend to install an earth fault relay.

Connect the heater as shown in the wiring diagram, see following pages 4 and 5. The heater shall be installed in such way that it cannot be activated if the circulation pump is not working (sufficient flow), i.e. the power supply to the contactor must be guided over the motor protection of the pump.

Do not connect the heater to an improper source of electricity.

Contact the local utility to obtain information about the correct power supply.

Voltage applied to the heater should not vary more than +5% to -10% to the model and rating plate specification.

For correct protection, follow this table

Part no	External fuse
1510018	32A
1510025, 1510030, 1510218	50A
1510036, 1510224	63A
1510045, 1510230	80A
1510060, 1510236	100A
1510072, 1510245	125A
1510248, 1510260	160A

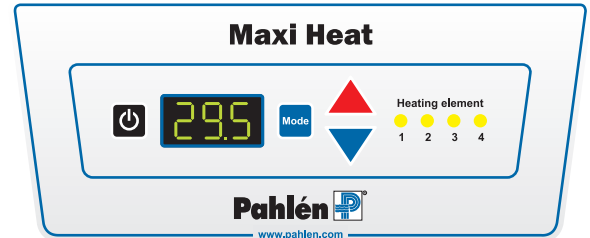
(Part no, see rating plate on the heater.)

Start up

1. Check all electrical and plumbing installations and switch on the fuses.
2. Open all valves except the drain valves and fill the system with water.
If the water level in the swimming pool is below the heater, fill the pool and, leaving the heater OFF, turn on the system pump to fill the system. If a bypass is installed in the system, open the bypass valve half-way. Make the final adjustment later.
3. Start the pump.
4. Energize the heater.

Setting the temperature

1. Switch on the power to the heater.
2. Set the required pool temperature in °C by using the blue or red arrow key. Red = temp up, blue = temp down.
3. After 5 seconds the display shifts from showing the required temperature to show the actual pool temperature.
The indicator lights on the control panel of the heater now show that the heating elements are operating.
When correct pool temperature is reached, the heating elements shut off in intervals.



The heater remember the latest required temperature even if the power supply is switched off.

Water flow/bypass adjustment

The water flow rate can be adjusted by use of an external bypass valve and a thermometer. The bypass valve is adjusted using the water temperature difference (rise) through the heater as indicated by the thermometer at the heater outlet.

1. Turn on the pump and allow it to run for 5 minutes, then read the water temperature on the thermometer.
2. Set the electronic thermostat to call for heat, run for 5 minutes and again read the temperature on the thermometer.

To prevent tampering and possible operational problems or damage to the heater, it is recommended that the bypass valve handle is removed.

Maintenance

Note that the heater functions only when the circulation pump is running and the water is circulating. It will not heat when the filter pump is off or the temperature control is not calling for heat.

In hard water areas, lime can accumulate in the tank and on the heating element. Tank and element should be inspected periodically and scale removed when necessary.

If the water in the system stands still for a longer period, drain the heater. Always turn off the heater and disconnect the main fuses before draining the heater. Close both the inlet valve and bypass valve and open the drain plugg on the heater. The heater contains about 15 liters of water. If vacuum occurs, loosen the outlet connection a little to make sure of total draining of the heater.

If the swimming pool system is subject to sub-zero temperatures, turn off the power to the heater and the pump and drain the entire system. Open the drain plug, placed on the side of the heater. The system drain valve must be left open until it is time to start up the swimming pool again.

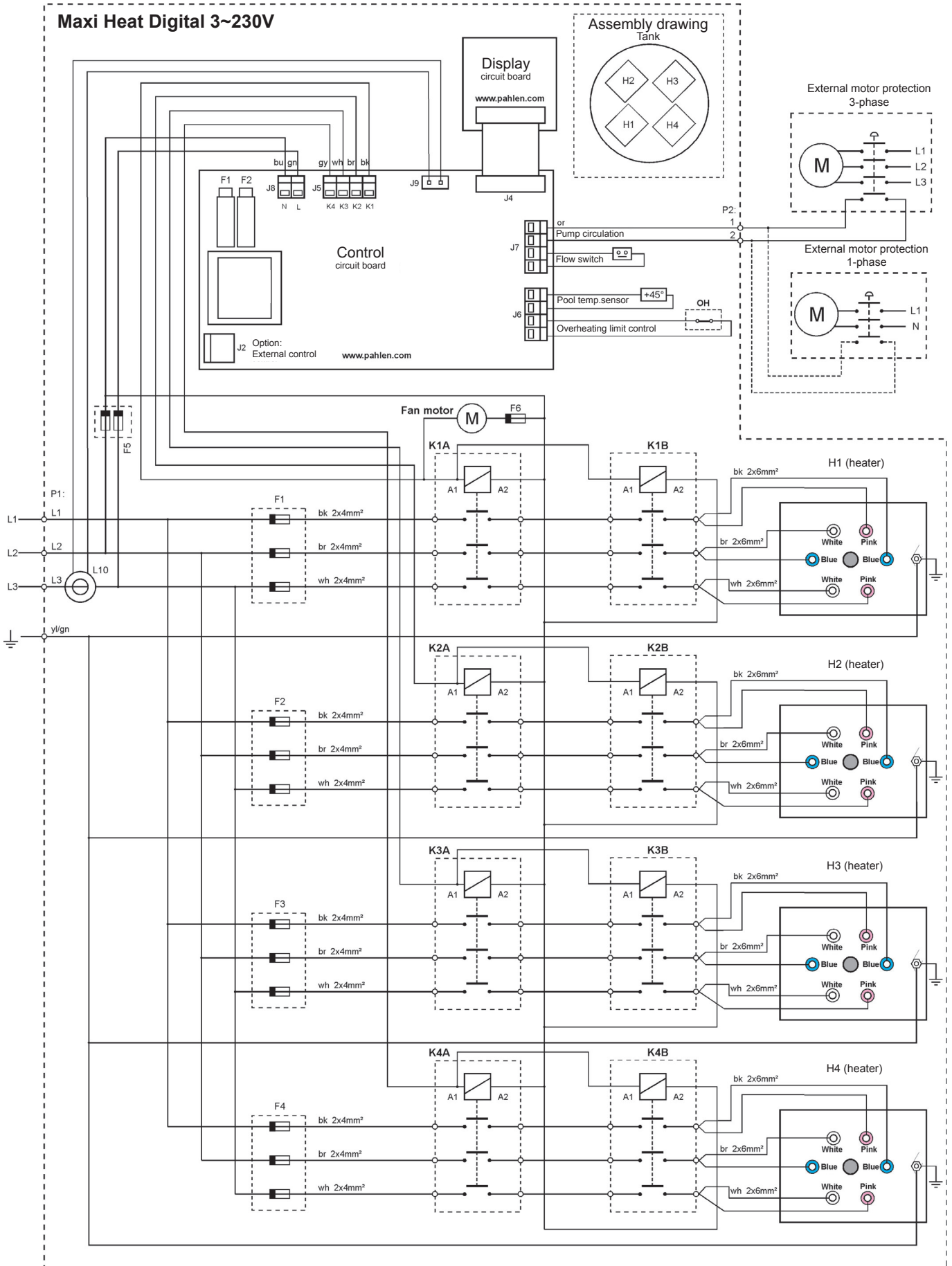
When back-washing and cleaning the filter, the power to the heater must be turned off.

When technical problems occur

The display shows an error code. Contact your installer.

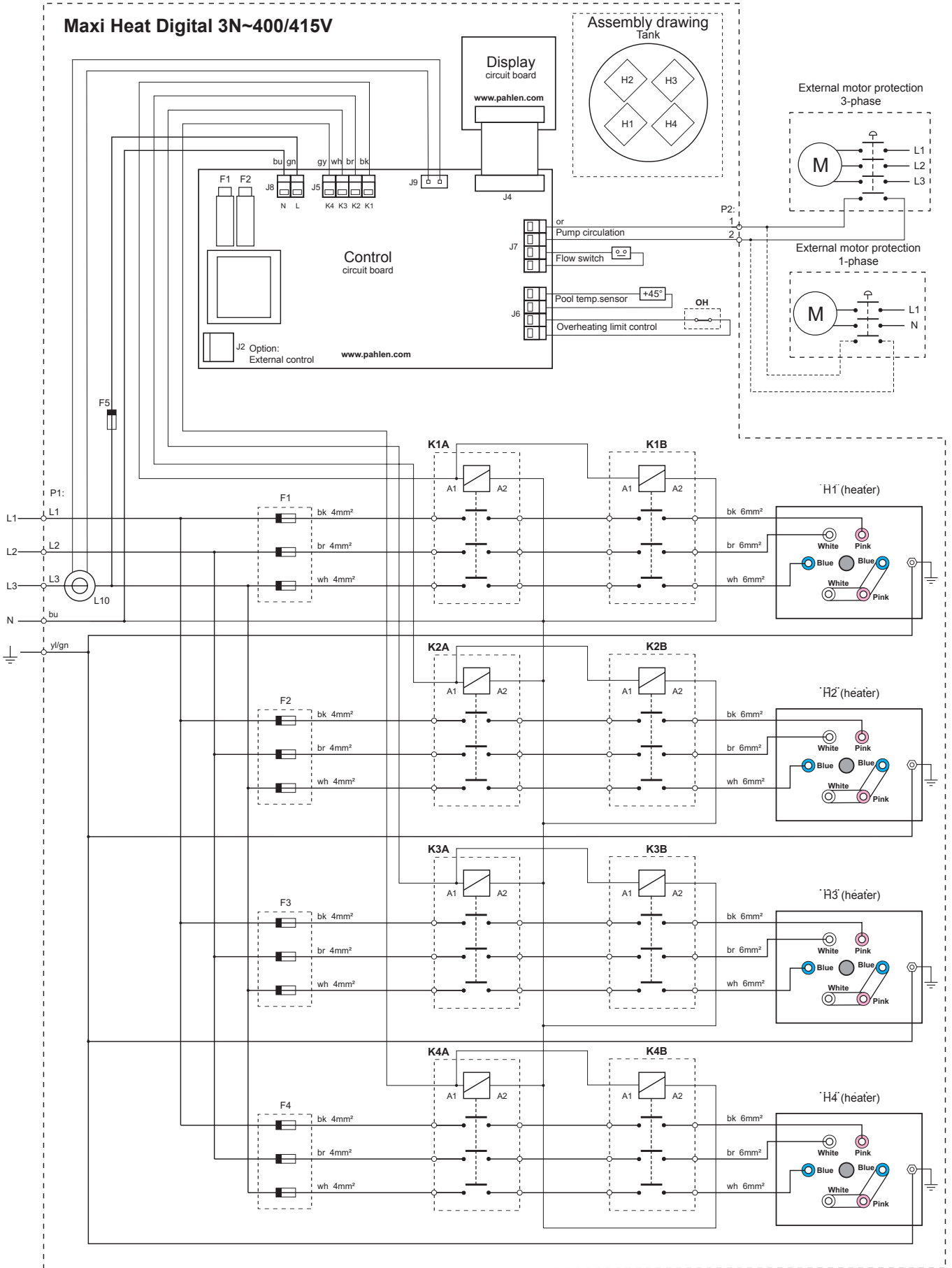
Error codes

Code	Cause	Measure
E1	Flow switch	Control/increase water flow
E2	Pool water temperature sensor not connected/short circuit	Check connection. Replace sensor if it is out of order.
E6	Overheating limit control shut off	Warning! The unit is live up to the first contactor even if the overheating limit control has been released. Reset manually to restore heater operation by pressing the red knob under the red protective hub. If the overheating limit control continues to shut off the heater, have a qualified service technician determine the cause of the malfunction.
E7	Connector circuit broken	Check cables, circuit board and contactors.
E10	Circulation pump not active	Turn on circulation pump.
E11	One of the heating elements isn't working	On the control panel the twinkling diode shows wich of the heating element 1 to 4 is not working. (The heating elements that works will be started and those diodes will shine with a fixed light.) Check connections. Replace the defect heating element.
Hi	Water temperature higher than +45°C	Pool water must cool.



Electric heater Maxi Heat Digital

5



E10031-4
101125 T.5

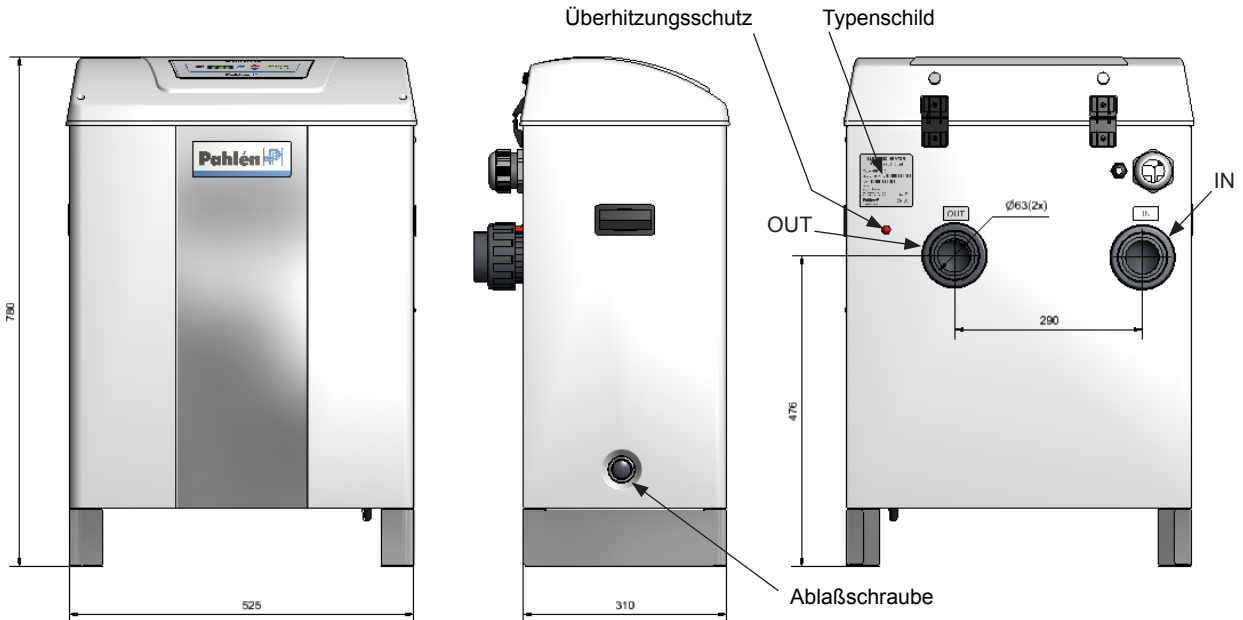
ENGLISH

Pahlén Elektroheizer Maxi Heat mit digitaler Steuerung ist ein kompakter und effektiver Heizer für Schwimmbäder. Er enthält eine Tonne aus glasfaserverstärktem Polypropylen mit elektrischen Elementen aus Incoloy 825 oder Titan. Wenn das Poolwasser aggressiv oder salz ist oder wenn ein Klorinator verwendet wird, müssen Heizelemente aus Titan verwendet werden.

Der Heizer ist für Bedienung in Lufttemperaturen zwischen +5°C bis +40°C vorgesehen.

Ein elektronischer Thermostat regelt die Wassertemperatur (max. +45°C) und vier Kontrolldioden zeigen, wenn die Heizelemente in Betrieb sind.

Der Heizer ist mit Leistungen vom 18 bis 60kW für 230V, von 16,2 bis 78kW für 380 oder 400/415V erhältlich. Nachsehen Sie das Typenschild auf der Rückseite des Heizers für relevante Daten.



Sicherheit

Der Heizer soll in Übereinstimmung mit den geltenden lokalen Gesetzen und Vorschriften sowie gemäß den Vorschriften des Energieversorgers installiert werden.

Der Heizer darf nicht abgedeckt werden, nicht in der Nähe von brennbaren Materialien oder in direkter Sonneneinstrahlung aufgestellt werden. Eingebaute Sicherheitsvorrichtungen, als Schutz gegen Überhitzung und gebrannte Heizelemente, sind ein Strömungswächter und ein manuell rückstellbarer Überhitzungsschutz. Der Heizer hat auch integrierte Automatsicherungen. Das Heizelement wird durch einen elektronischen Thermostat gesteuert, um eine zuverlässige und ausreichende Wassertemperatur zu geben.

Der Heizer darf unter keinen Umständen gestartet werden, ohne dass er vollständig mit Wasser gefüllt ist.

„Personen mit begrenzten physischen oder mentalen Fähigkeiten (einschließlich Kindern), dürfen nicht das Gerät ohne Einweisung, wie es auf sichere Art und Weise zu handhaben ist, bedienen“, gemäß IEC 60335-1.

Allgemeine Informationen

Befolgen Sie diese Anweisungen:

	<u>Incoloy</u>	<u>Titan</u>
Chlorgehalt:	max 3 mg/l (ppm)	maximal 3 mg/l (ppm)
Chlorid (Salz)gehalt:	bis zu 250 mg/l	–
pH-Wert:	7,2 bis 7,6	7,2 bis 7,6
Alkalinität:	60-120 mg/l (ppm)	60-120 mg/l (ppm)
Kalziumhärte:	100-300 mg/l (ppm)	100-300 mg/l (ppm)
Maximaler Druck:	2 bar = 0,2 MPa	2 bar = 0,2 MPa
Minimaler Durchfluss:	170 l/min	170 l/min
Maximaler Durchfluss:	300 l/min	300 l/min

Installation

Die Rohrinstallation muss vor der elektrischen Installation vorgenommen werden.

Der Heizer so plazieren, dass die Serviceklappe (auf der gegenüberliegende Seite mit der Ablaßschraube) und der Deckel geöffnet werden können.

Sichern Sie den Heizer im Fundament mit Hilfe der vier Löchern Ø13.

Empfohlene Wasserfluss durch den Heizer ist 170-300 l/min. Ein Bypass sollte installiert und verstellt werden, sodass der empfohlene Durchfluss durch den Heizer erreicht werden kann.

Eine Rückschlagklappe soll nach dem Heizer und ein Absperrventil vor dem Heizer installiert werden, damit Service von dem Heizer ausgeführt werden kann ohne dass der Pool entleert wird.

Installieren Sie den Heizer so, dass er einfach für Inspektion, Reinigen und Wartung versetzt werden kann.

Installationsanweisung

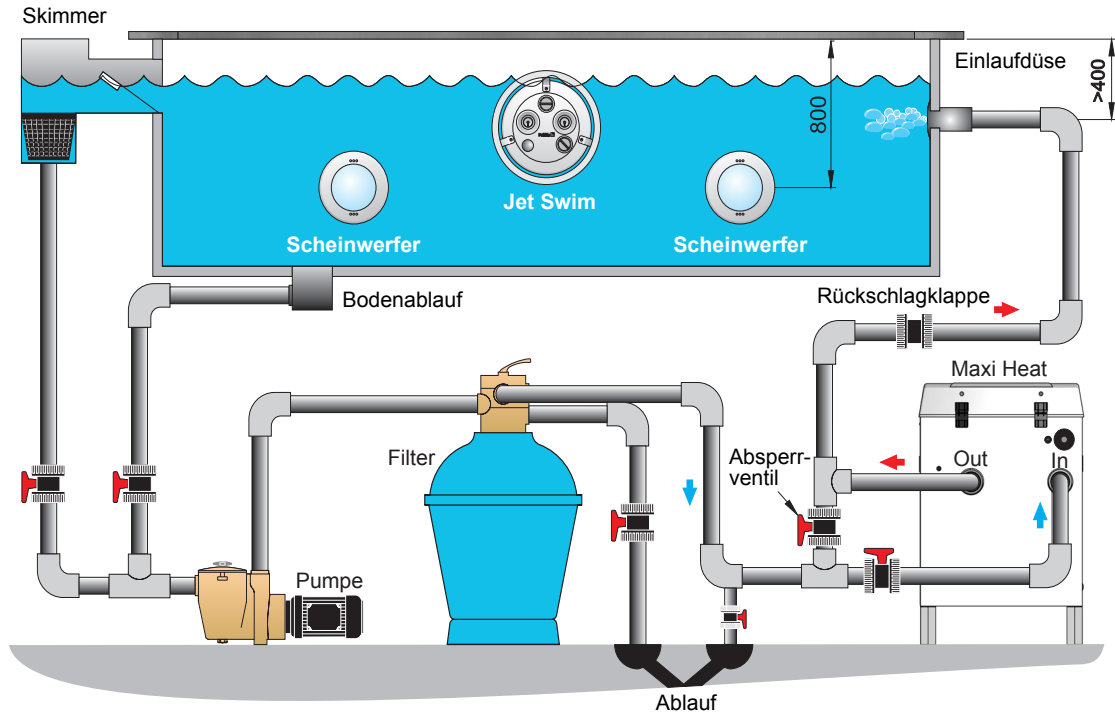
Rohrleitungen

Der Heizer im Pool-System nach untenstehender Tabelle installieren. Der Ablass muss nicht auf irgendeine andere Art von Hahn oder Anschluss als den angegebenen angeschlossen werden.

Der Heizer ist mit Anschlüssen G2 3/4" für Leimen von PVC-Rohr mit einem Außendurchmesser von Ø63 mm ausgestattet.

Beobachten! Installieren Sie **nicht** ein Absperrventil zwischen dem Heizer und dem Pool (installieren stattdessen ein Rückschlagventil).

Die Dosierung von Chlor, Säure und Ähnliches muss immer nach dem Heizer erfolgen, um Korrosion zu vermeiden.



Elektroinstallation

Die Elektroinstallation darf nur von einem dazu befugten Installateur gemäss den Installationsanweisungen des Heizers vorgenommen werden.

Der Heizer muss mit einem Schalter (ein/aus) für den Hauptstrom installiert werden. Wir empfehlen auch die Installation eines RCD.

Schließen Sie den Heizer nach Schaltplan an, siehe den folgenden Seiten 4 und 5.

Der Heizer soll so installiert werden, dass er nicht aktiviert werden kann, wenn die Umwälzpumpe (ausreichender Durchfluss) nicht in Betrieb ist, d. h. der Betätigungsstrom zum Schütz des Heizers soll über den Motorschutz der Pumpe gesteuert werden.

Schließen Sie nicht den Heizer an eine falsche Stromquelle. Kontaktieren Sie Ihren örtlichen Energieversorger für die korrekte Stromversorgung. Die Spannung an dem Heizer muss nicht mehr als +5% bis -10% im Verhältnis zu der Spezifikation des Modells und des Typenschildes variieren.

Für eine korrekte externe Sicherung, siehe die untenstehende Tabelle:

Art.Nr	Externe Sicherung
1510018	32A
1510025, 1510030, 1510218	50A
1510036, 1510224	63A
1510045, 1510230	80A
1510060, 1510236	100A
1510072, 1510245	125A
1510248, 1510260	160A

(Um die Art.Nr. des Heizers zu kontrollieren, siehe das Typenschild auf der Rückseite des Heizers.)

Start

1. Die elektrische Anschlüsse und Rohrleitungen kontrollieren. Alle Sicherungen einschalten.
2. Alle Ventile außer dem Ablass öffnen und das System mit Wasser füllen.
Wenn die Wasserfläche im Becken niedriger als den Heizer ist, soll der Heizer ausgeschaltet sein (aus) ehe der Pool mit Wasser gefüllt wird. Die Pumpe starten und das System mit Wasser füllen. Wenn das System eine Bypass-Schleife hat, soll das Bypass-Ventil zur Hälfte geöffnet werden. Endgültige Einstellung wird später gemacht.
3. Die Pumpe starten.
4. Der Elektroheizer einschalten.

Temperatureinstellung

1. Schalten Sie den Heizer ein.
2. Stellen Sie die gewünschte Pooltemperatur (°C) durch Drücken des blauen oder roten Pfeil.
Rot = Temp höher, blau = Temp niedriger ein.
3. Nach 5 Sekunden wechselt das Display von Anzeige der gewünschten Temperatur auf Anzeige der aktuellen Pooltemperatur.
Die Dioden "Heizelement" auf dem Display zeigen jetzt, dass die Heizelemente arbeiten.
Wenn die gewünschte Temperatur erreicht ist, werden die Heizelemente in Intervallen ausgeschaltet.

Der Heizer merkt sich den letzten eingestellten gewünschten Pooltemperatur, auch wenn die Stromversorgung unterbrochen wurde.

Wasserdurchfluss / Bypass-Einstellung

Der Wasserdurchfluss kann durch Verwendung eines externen Ventils auf die Bypass-Schleife und eines Thermometers reguliert werden. Regulieren Sie die gewünschte Durchströmungsgeschwindigkeit durch Kontrolle der Temperaturdifferenz (Erhöhung) des Wassers vor und nach dem Heizer.

Der Heizer misst die eingehende Temperatur, messen Sie die ausgehende Wassertemperatur mit einem Thermometer auf dem Ablass des Heizers.

1. Die Pumpe einschalten und 5 Minuten laufen lassen. Dann lesen Sie die Wassertemperatur mit einem Thermometer ab.
2. Der elektronische Thermostat so einstellen, dass der Heizer erwärmt. Für 5 Minuten laufen lassen und dann wieder die Temperatur mit dem Thermometer ablesen.
3. Um unbefugte Handhabung, Funktionsproblem oder Schäden an dem Heizer zu verhindern, wird empfohlen, dass der Griff des Bypass-Ventils, nachdem der Einregulierung abgeschlossen ist, entfernt wird.

Pflege

Beachten Sie, dass der Heizer nur dann funktioniert, wenn das Wasser im System zirkuliert. Er soll nicht wärmen wenn die Umwälzpumpe ausgeschaltet ist oder wenn die gewünschte Pooltemperatur erreicht ist.

In Gebiete mit hartem Wasser können Kalkablagerungen auf den Heizelementen entstehen. Kontrollieren Sie regelmäßig die Heizelemente des Tanks und entfernen wenn nötig die Ablagerungen.

Wenn das Wasser im System eine längere Zeit stehend wird, soll der Heizer von Wasser geleert werden. Schalten Sie den elektrischen Heizer und dann den Hauptstrom aus. Schließen Sie das Einlassventil sowohl als das Bypass-Ventil. Dann die Ablassschraube des Elektroheizers öffnen.

Der Heizer enthält etwa 15 Liter Wasser. Wenn Vakuum entsteht: Der Ablassanschluss ein wenig lösen um etwas Luft herein-zulassen, aber vergessen Sie nicht, es wieder anzuziehen, wenn der Heizer völlig leer ist.

Auf Gefahr von Gefrieren sollen der Heizer und die Pumpe ausgeschaltet und das ganze System geleert werden. Die Ablass-schraube auf der Schmalseite des Heizers öffnen. Öffnen Sie auch das Ablassventil und lass es offen bleiben, bis der Pool wieder gestartet werden soll.

Bei Rückspülen und Reinigen des Pool-Filter-Systems, soll der Heizer ausgeschaltet sein.

Bei Fehlern

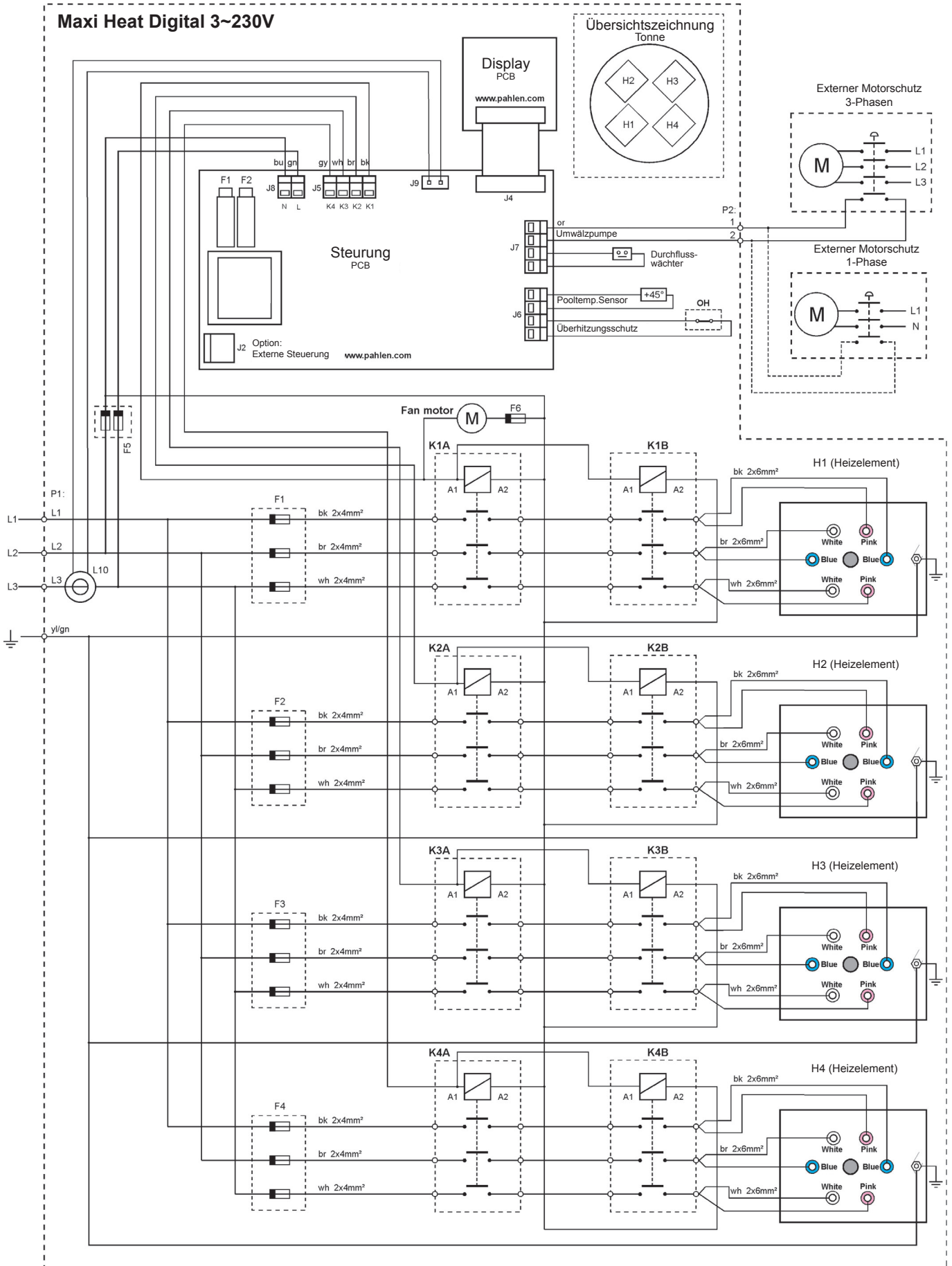
Das Display zeigt einen Fehlercode, siehe unten. Kontaktieren Sie Ihren Installateur.

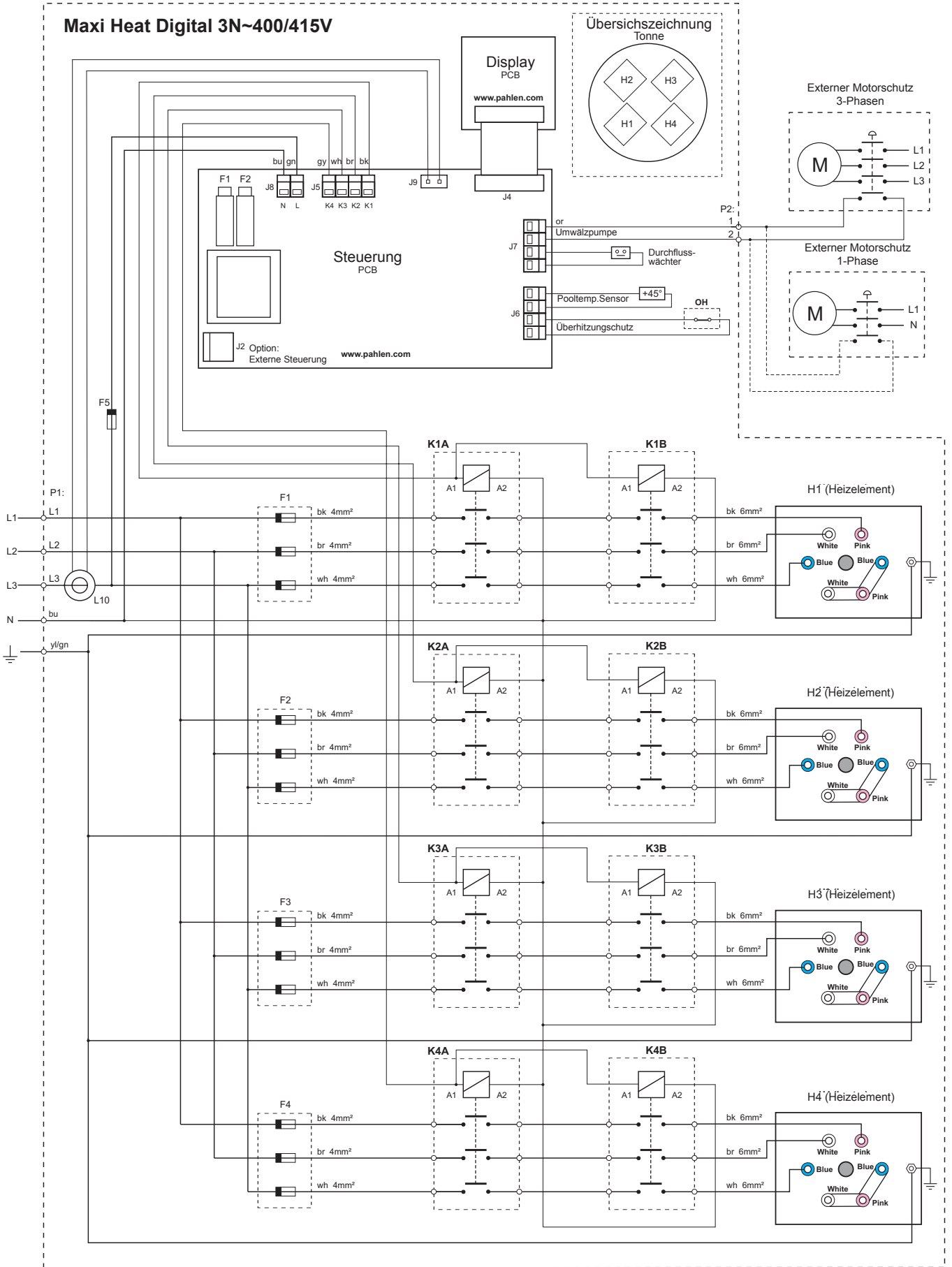
Fehlercodes

Code	Ursache	Maßnahme
E1	Strömungswächter zeigt niedrigen Durchfluss	Kontroll/Zunahme des Wasserdurchflusses
E2	Der Poolwassertemperaturfühler nicht an-geschlossen oder kurzgeschlossen	Prüfen Sie, ob Temperaturfühler angeschlossen ist. Defekte Temperaturfühler austauschen.
E6	Überhitzungsschutz löst aus	Warnung! Das Gerät ist bis zum ersten Schütz stromführend, auch wenn der Überhitzungsschutz ausgelöst hat. Der Überhitzungsschutz manuell reaktivieren durch Abschrauben die rote Schutzkappe und die Taste darunter eindrücken. Wenn der Überhitzungsschutz wieder ausgelöst wird: Kontaktieren Sie Ihren Installateur oder einen anderen qualifizierten Servicetechniker.
E10	Umwälzpumpe nicht aktiv	Umwälzpumpe einschalten.
E11	Eines des Heizelements funktioniert nicht	Das Display zeigt mit blinkenden LEDs, welches Heizelement von 1 bis 4, das nicht funktioniert. (Funktionierende Heizelemente starten und ihre Dioden scheinen fest.) Die Anschlüsse der Heizelemente überprüfen. Defekte Heizelemente austauschen.
	Die Sicherungen sind durchgebrannt	Der Heizer kann überhitzt sein. Der Heizer abschalten und nach einer Stunde wiederstarten. Überprüfen dass die Schütze 1 und 2 starten. Defekte Schütze austauschen.
Hi	Wassertemperatur höher als +45°C.	Lassen Sie das Wasser kühl werden.

Eventuelle Druckfehler vorbehalten. Das Recht auf Änderung von technischen Spezifikationen und Sortiment vorbehalten.
Farbabweichungen können aus technischen Gründen auftreten.

Installationsanweisung





E10031-4
101125 T.S

DEUTSCH

Электронагреватель "Maxi Heat" с цифровым управлением

Pahlén 
swimming pool equipment

Электронагреватель «Maxi Heat» с цифровым управлением производства компании Pahlén - это компактный и эффективный нагреватель для плавательных бассейнов. Он состоит из пластикового корпуса, включающего в себя нагревательные элементы из сплава Incoloy 825 или титана. Если в бассейне агрессивная или соленая вода, или применяется соляной хлоратор, необходимо использовать титановые нагревательные элементы. Электронный термостат используется для контроля температуры воды в бассейне (максимальная температура +45°C), а четыре световых индикатора показывают, когда работает нагревательный элемент. Электронагреватели имеют разные мощности: от 18кВт до 60 кВт для напряжения 230В; от 16,2 кВт до 78 кВт для напряжения 380В или 400/415В. Мощность и напряжение, на которое рассчитан электронагреватель, указаны на паспортной табличке, прикрепленной на задней стороне электронагревателя.



Безопасность

Монтаж электронагревателя следует осуществлять в соответствии с действующими нормативами, актами и требованиями компании, обслуживающей местные коммунальные сети.

Электронагреватель **не следует** накрывать и размещать его в закрытых объемах и в непосредственной близости от горючих материалов. Электронагреватель нельзя устанавливать на солнце.

В качестве предохранителей используются датчик потока и ручной регулятор верхнего предела нагрева, которые обеспечивают защиту от перегрева и выхода из строя нагревательного элемента. В электронагревателе имеются также встроенные автоматы защиты сети. Управление нагревательным элементом осуществляется с помощью электронного термостата для поддержания в бассейне комфортной и безопасной температуры воды.

Не включайте электронагреватель, не убедившись предварительно, что он заполнен водой.

"Электрическое оборудование не должно использоваться детьми и людьми с ограниченными физическими или психическими возможностями, а также людьми, у которых нет опыта и знаний для обращения с этим оборудованием, без специальной подготовки. Следите, чтобы дети не играли с электрическим оборудованием". (IEC 60335-1/A2)

Общая информация

Следуйте указанным рекомендациям:

	Инколой	Титан
Максимальное содержание хлора:	3 мг/л (ppm)	3 мг/л (ppm)
Максимальное содержание хлоридов:	250 мг/л	
pH:	7,2 - 7,6	7,2 - 7,6
Щелочность:	60-120 мг/л (ppm)	60-120 мг/л (ppm)
Кальциевая жесткость:	100-300 мг/л (ppm)	100-300 мг/л (ppm)
Максимальное давление:	2 бар = 0,2Мпа 170	2 бар = 0,2Мпа 170
Минимальный расход:	л/мин	л/мин.
Максимальный расход:	300 л/мин	300 л/мин

Установка

Перед установкой электрического оборудования завершите все сантехнические работы. Установите электронагреватель таким образом, чтобы можно было открыть смотровой лючок (на стороне, противоположной той, где находится сливная пробка) и верхнюю крышку. Закрепите электронагреватель на основании, используя имеющиеся четыре отверстия диаметром Ø13.

Максимальный рекомендуемый расход воды через электронагреватель не должен превышать 170-300 л/мин. Если ожидается, что расход воды будет превышать 300 л/мин, следует установить байпас и настроить его таким образом, чтобы через электронагреватель установился рекомендуемый расход воды. Чтобы обеспечить возможность технического обслуживания электронагревателя без слива воды из бассейна следует установить обратный клапан на трубопроводе после выхода нагревателя, а дренажный клапан должен быть установлен на трубопроводе перед входом в нагреватель. Монтаж электронагревателя следует осуществлять таким образом, чтобы обеспечить простоту его обслуживания и демонтажа для обследования, чистки и др.

ИНСТРУКЦИЯ ПО МОНТАЖУ

Электронагреватель "Maxi Heat" с цифровым управлением

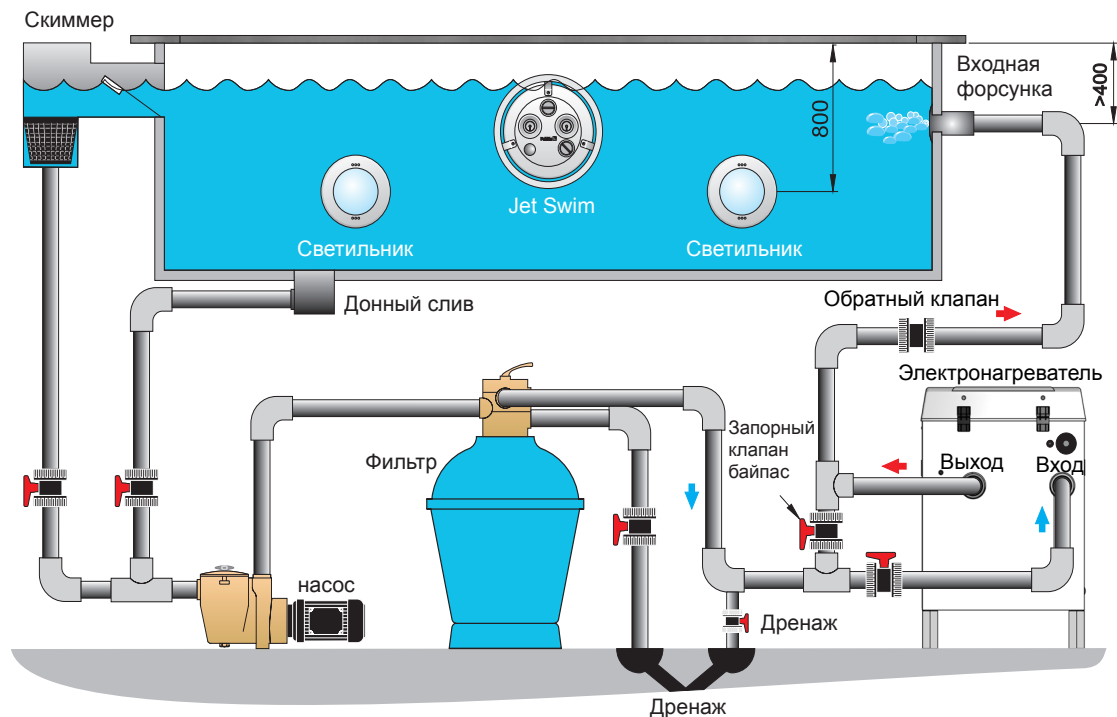
Монтаж труб

Подключение электронагревателя к системе бассейна осуществляется, как указано на схеме трубопроводов. К выходу должны быть подключены только разрешенные клапаны и фиттинги.

Электронагреватель оборудован блоками G2s[®], которые приклеиваются на ПВХ трубы с наружным диаметром Ø63 мм.

Между выходом электронагревателя и бассейном нельзя устанавливать запорные клапаны (установите обратный клапан).

Во избежание коррозии, дозирование хлора, кислоты и других реагентов должно осуществляться **после** электронагревателя.



Монтаж электроустановки

Монтаж любой электроустановки должен проводиться профессиональным электриком в соответствии с инструкциями, прилагающимися к электронагревателю.

Электронагреватель должен устанавливаться с главным выключателем питания. Кроме того, мы рекомендуем также установку реле замыкания на землю.

Подключите электронагреватель в соответствии с прилагающейся электрической схемой. Смотри далее страницы 4 и 5.

Нагреватель должен быть установлен таким образом, чтобы его невозможно было активировать при выключенном насосе фильтра (требуется достаточный поток), т.е. электрическое подключение контактора должно управляться защитным реле мотора насоса. **Не подсоединяйте электронагреватель к несоответствующему источнику тока.**

Свяжитесь с местными муниципальными органами, чтобы уточнить параметры местной электрической сети.

Напряжение, подаваемое на электронагреватель не должно отклоняться более чем на +5% и -10% от значения, указанного в спецификации на модель и на корпусе самого электронагревателя.

Для обеспечения надлежащей защиты пользуйтесь следующей таблицей

Номер изделия	Наружный предохранитель
1510018	32A
1510025, 1510030, 1510218	50A
1510036, 1510224	63A
1510045, 1510230	80A
1510060, 1510236	100A
1510072, 1510245	125A
1510248, 1510260	160A

(Соответствующий номер изделия смотрите на паспортной табличке, прикрепленной на задней стороне электронагревателя.)

Электронагреватель "Maxi Heat Digital" "Maxi Heat" с цифровым управлением

Включение электронагревателя

1. Когда закончены монтаж и проверка электрических соединений и системы трубопроводов,
2. откройте всю арматуру, за исключением дренажных клапанов, и заполните системы водой. Если уровень воды в бассейне ниже уровня электронагревателя, заполните бассейн водой и, не включая электронагревателя, включите насос для заполнения всей системы. Если в системе смонтирован байпас, откройте арматуру байпаса наполовину. Окончательную регулировку выполните позже.
3. Включите насос
4. Включите нагреватель

Задание температуры

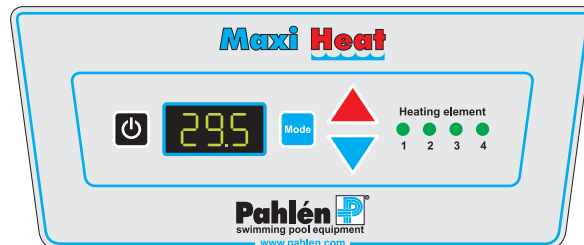
1. Включите электронагреватель в сеть.
2. Задайте нужную температуру воды в бассейне в °C, пользуясь синей или красной клавишами-стрелками.

Красная стрелка = повышение температуры, синяя стрелка = понижение температуры. Через 5 секунд на дисплее вместо заданной температуры появится истинная температура воды в бассейне.

Световые индикаторы на панели управления электронагревателем теперь показывают, что нагревательный элемент работает.

Когда температура воды в бассейне достигает заданного значения, нагревательные элементы выключаются.

Электронагреватель будет помнить последнюю уставку температуры даже, если случится перерыв в подаче электроэнергии.



Регулировка расхода воды по основному и байпасному трубопроводу

Расход воды можно регулировать арматурой внешнего байпаса, используя данные температуры. Арматура байпаса регулируется по разнице температур между входом и выходом, измеряемой термометром на выходе из электронагревателя.

1. Включите насос и подождите 5 минут, затем замерьте температуру воды термометром.
2. Установите ручку регулятора нагрева электронагревателя в положение "нагрев" подождите 5 минут и снова замерьте температуру воды термометром.

Во избежание несанкционированного изменения температуры, появления эксплуатационных проблем или повреждения электронагревателя, рекомендуется снимать ручку арматуры на байпасе.

Техническое обслуживание

Помните, что электронагреватель функционирует только, когда работает циркуляционный насос, обеспечивая циркуляцию воды. Нагрев не будет, если фильтрационный насос отключен или если блок управления температурой не требует нагрева.

В районах с жесткой водой, известь (накипь) может накапливаться внутри электронагревателя и на нагревательном элементе. Следует периодически обследовать корпус электронагревателя и нагревательный элемент и удалять отложения по мере необходимости.

Если вода в системе долгое время стояла без движения, дренируйте электронагреватель. Всегда выключайте электронагреватель из сети перед тем, как слить из него воду и отключить главные предохранители. Закройте сразу и впускной клапан, и клапан на байпасе и откройте сливную пробку на электронагревателе.

В электронагревателе содержится около 15 литров воды. Если возникает разрежение, немного ослабьте соединение на выходе, чтобы убедиться, что электронагреватель слит полностью.

Если бассейн, фильтр, насос или электронагреватель подвержены воздействию отрицательных температур, следует отключить электронагреватель и насос от сети и дренировать всю систему. Дренажный клапан следует оставить открытым до следующей эксплуатации бассейна.

При выполнении обратной промывки и очистки фильтра, электронагреватель **должен быть** выключен из сети.

Когда возникают технические проблемы

На дисплее указывается код ошибки. Свяжитесь со своей монтажной организацией.

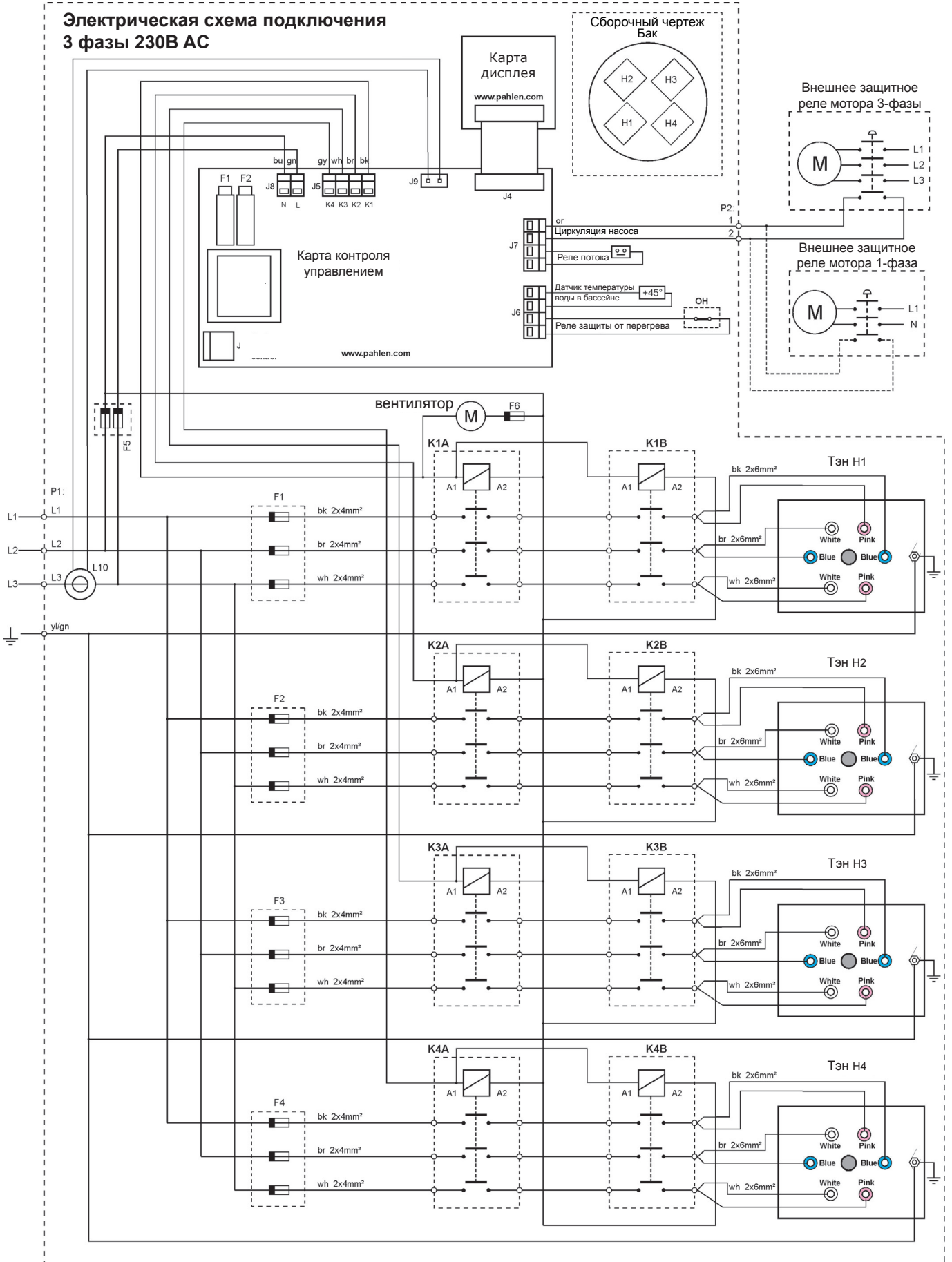
Коды ошибок

Код	Причина	Действия
E1	Датчик потока	Отрегулируйте / увеличьте поток воды
E2	Датчик температуры воды в бассейне не подсоединен/короткое замыкание	Проверьте соединение. Замените датчик, если он не исправен.
E6	Выключение регулятора перегрева	Внимание! Блок подключен к первому контактору, даже если отключен регулятор перегрева. Выполните ручную переустановку регулятора для восстановления работы электронагревателя путем нажатия красной кнопки под красной защитной крышкой. Если после ручной переустановки регулятор продолжает отключать электронагреватель, следует обратиться к техническому персоналу для выяснения и устранения причин неисправности..
E7	Разрыв цепи соединения	Проверьте кабели, монтажную плату и контакторы.
E10	Не работает циркуляционный насос	Включите циркуляционный насос.
E11	Не работает один из нагревательных элементов	Мигающий светодиод на панели управления показывает, какой из нагревательных элементов 1-4 не работает. (Работающие нагревательные элементы включаются и их светодиоды горят ровным светом.) Проверьте соединения. Замените неисправный нагревательный элемент.
Hi	Температура воды выше, чем +45°C	Дайте остыть воде в бассейне.

Электронагреватель "Maxi Heat Digital" "Maxi Heat" с цифровым управлением

4

Электрическая схема подключения 3 фазы 230В AC

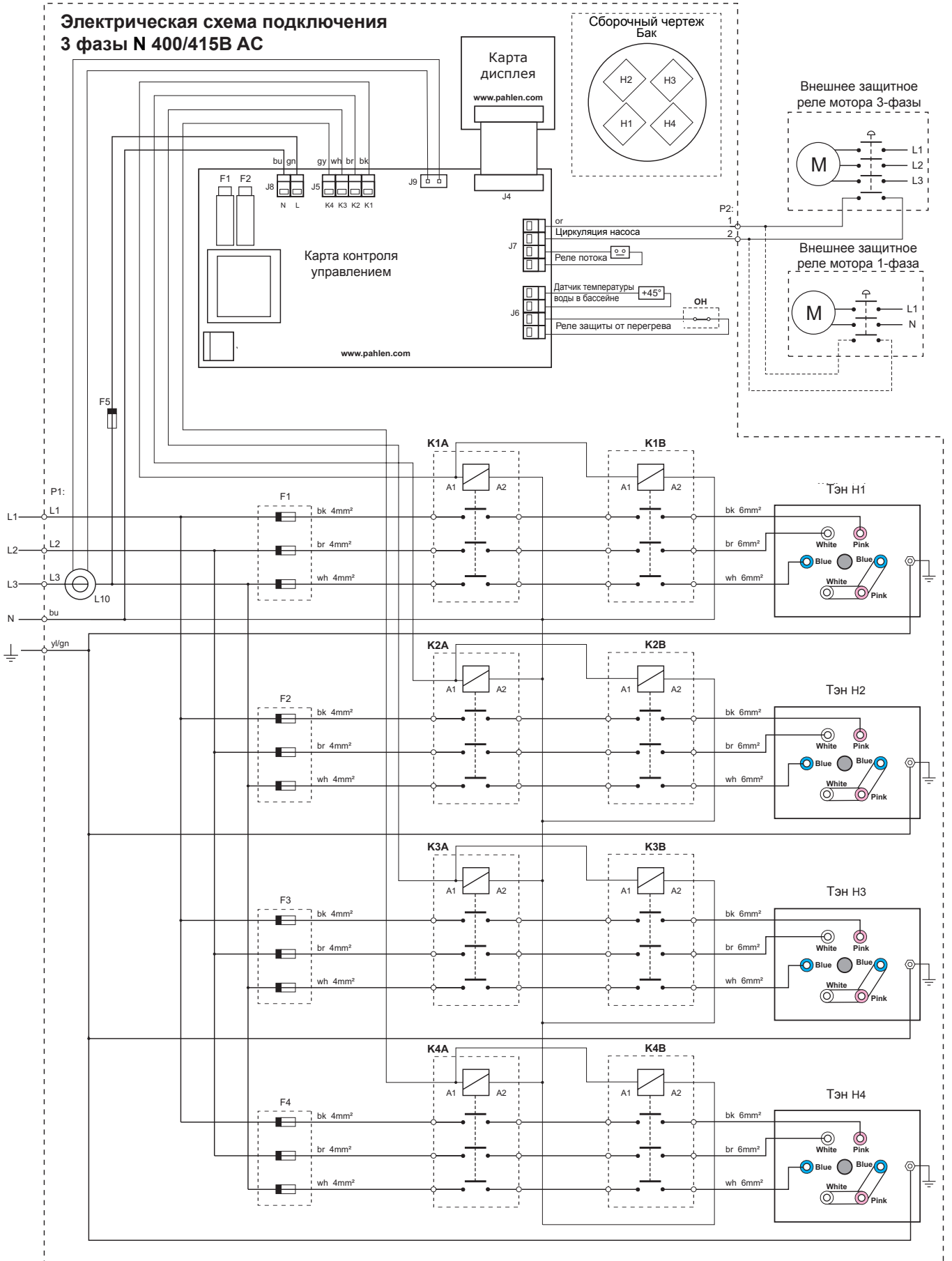


РУССКИЙ

Электронагреватель "Maxi Heat Digital"

"Maxi Heat" с цифровым управлением

Электрическая схема подключения 3 фазы N 400/415В AC



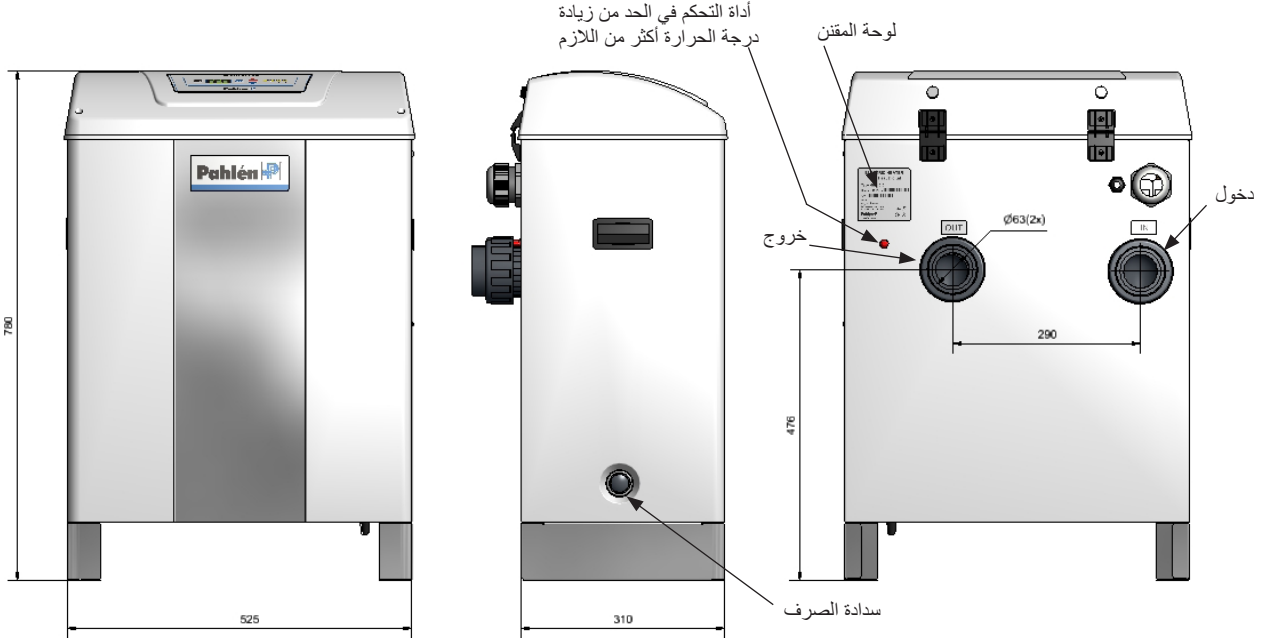
E10031-4
101125 T.S

ИНСТРУКЦИЯ ПО МОНТАЖУ

MA45-17R

2015

سخان Pahlén الكهربائي Maxi Heat يتحكم رقمي هو سخان مدمج وفعال لحمامات السباحة. وهو يتكون من خزان بروبيلين مقوى بالألياف الزجاجية يحتوي على عناصر تسخين من نوع مقاوم مصنوع من مادة Incoloy 825 أو التيتانيوم. وإذا كان ماء الحمام عتيقا أو مالحا أو في حمامات يستخدم فيها كلور ملح، يكون استخدام سخان بعناصر تدفئة مصنوعة من التيتانيوم مطلوبا. الترموستات الإلكتروني يتحكم في درجة حرارة ماء الحمام (بحد أقصى +45 درجة مئوية) والأربع لمبات المؤشرات تظهر عند تشغيل عنصر التسخين. يتوفر السخان بمخرجات من 18 كيلووات إلى 60 كيلووات إلى 230 فولت ومن 16,2 كيلووات إلى 78 كيلووات إلى 380 فولت أو 400/415 فولت. راجع لوحة المقنن الموضوعه خلف السخان للحصول على المعلومات ذات الصلة.



السلامة

يجب تركيب السخان وفقا لجميع القوانين والأوامر المحلية ومتطلبات شركة المرافق. يجب عدم تغطية السخان أو إحاطته أو وضعه بالقرب من مواد سريعة الاحتراق أو وضعه في ضوء الشمس المباشر. أدوات التحكم في السلامة المدمجة في السخان هي مفتاح تدفق وأداة تحكم في الحد من زيادة درجة الحرارة أكثر من اللازم للحماية من زيادة درجة الحرارة أكثر من اللازم واحتراق العنصر. ويوجد في السخان أيضا فيوزات أو توماتيكية مدمجة. ويتم التحكم في عنصر التسخين بترموستات الكتروني لتوفير درجة حرارة آمنة ومرضية لحمام السباحة. لا تقم تحت أي ظرف من الظروف بتفعيل السخان كهربائيا حتى تتأكد من امتلاءه بالماء.

"لا يستخدم الجهاز بواسطة الأطفال أو الأشخاص ذوي القدرات الجسدية أو الحسية أو العقلية المنخفضة أو لديهم عدم خبرة ومعرفة إلا إذا حصلوا على إشراف أو تعليم. ولا يجوز للأطفال الخاضعين للإشراف اللعب بالجهاز" (IEC 60335-1/A2)

معلومات عامة

اتبع التعليمات التالية:

تيتانيوم	Incoloy	محتوى الكلور:
الحد الأقصى 3 ملغ/لتر (جزء في المليون)	الحد الأقصى 3 ملغ/لتر (جزء في المليون)	محتوى الكلور (ملح):
-	الحد الأقصى 250 ملغ/لتر	قيمة درجة الحموضة:
7,2 - 6,8	7,8 - 7,2	القلوية:
120 60ملغ/لتر (جزء لا في فمليون)	120-60 ملغ/لتر (جزء في المليون)	صلابة الكالسيوم:
100 300ملغ/لتر (جزء لا في فمليون)	100-300 ملغ/لتر (جزء لا في فمليون)	أقصى ضغط:
2 بار = 0.2 ميغا باسكال	2 بار = 0.2 ميغا باسكال	الحد الأدنى للتدفق:
170 لتر/دقيقة	170 لتر/دقيقة	الحد الأدنى للتدفق:
300 لتر/دقيقة	300 لتر/دقيقة	

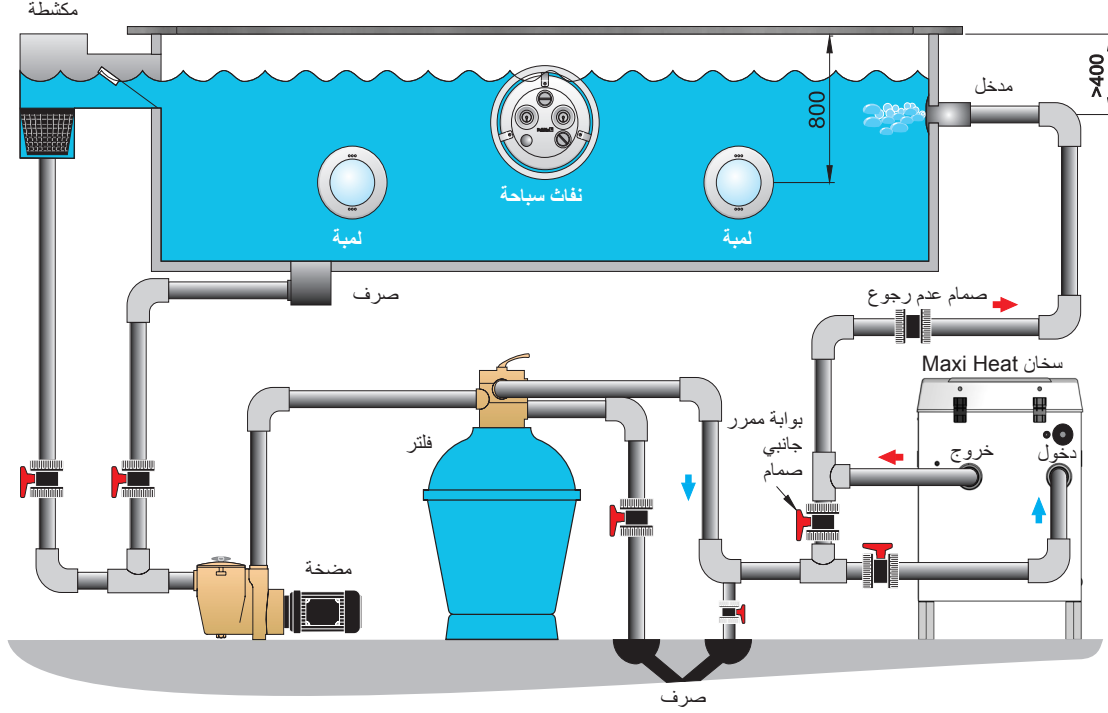
التركيب

قم بعمل السباحة قبل تركيب الكهرباء. ضع السخان بحيث يمكن فتح باب الخدمة (في الجانب المقابل للباب الموجود مع سدادة الصرف) وغطاء الرأس. اربط السخان في الأساس بالتقريب الأربعة Ø13 الموجودة في القاعدة. تدفق الماء الموصى به من خلال السخان هو 170-300 لتر/دقيقة. وإذا كانت معدلات التدفق أعلى من 300 لتر/دقيقة، ويجب تركيب ممر جانبي وضبطه للحصول على التدفق الموصى به من خلال السخان. ويجب تركيب صمام عدم رجوع وصمام صرف قبل مدخل السخان للسماح بصيانة السخان دون تفريغ حمام السباحة. قم بتركيب وصلات للسماح بإخراج السخان بسهولة للفحص والتنظيف والخدمة.

تركيب الأنابيب

قم بتوصيل السخان في نظام الحمام كما هو مبين في الرسم البياني أدناه. يجب عدم توصيل المأخذ بأي صنوبر أو تركيبه خلاف ما هو محدد. يتم تجهيز السخان بوصلات G2¼ بوصة يتم لصقها على الأنابيب البلاستيكية بعيداً خارجي Ø63 ملم.

ملاحظة! لا يتم بتركيب صمام بوابة بين السخان وحمام السباحة (قم بتركيب صمام عدم رجوع بدلاً من ذلك). يجب دائماً أن تكون جرعة الكلور أو الحمض أو ما شابه بعد السخان لتجنب التآكل.



تركيب الكهرباء

يجب تنفيذ جميع التركيبات الكهربائية بواسطة كهربائي مؤهل وفقاً للتعليمات المرفقة مع السخان. ويجب تركيب السخان بمفتاح التشغيل/الإيقاف بالمصدر الرئيسي. ونوصي أيضاً بتركيب مرحل خطأ أرضي. قم بتوصيل السخان كما هو مبين في مخطط التوصيلات، انظر الصفحات 4 و 5. يتم تركيب السخان بمثل هذه الطريقة التي لا يمكن تفعيلها في حالة عدم عمل مضخة التدوير (تدفق كاف)، أي يجب توجيه مصدر الطاقة لمفتاح التوصيل على حماية موتور المضخة. لا يتم بتوصيل السخان بمصدر كهرباء غير ملائم.

اتصل بالمرفق المحلي للحصول على معلومات عن مصدر الكهرباء الصحيح. يجب ألا يختلف الجهد المطبق على السخان أكثر من +5% إلى -10% عن مواصفات الموديل ولوحة المقنن.

للمماية الصحيحة، اتبع هذا جدول

رقم الجزء	فيوز خارجي
1510018	32 أمبير
1510218, 1510030, 1510025	50 أمبير
1510224, 1510036	63 أمبير
1510230, 1510045	80 أمبير
1510236, 1510060	100 أمبير
1510245, 1510072	125 أمبير
1510260, 1510248	160 أمبير

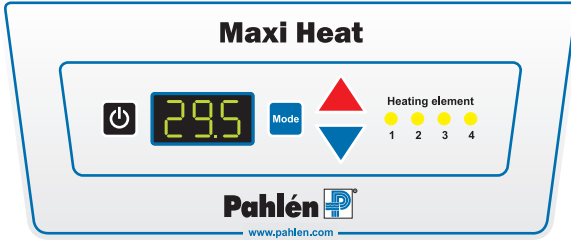
(رقم الجزء، انظر لوحة المقنن على السخان).

بدء التشغيل

1. افحص جميع التركيبات الكهربائية والسباكة وقم بتشغيل الفيوزات.
2. افتح جميع الصمامات باستثناء صمامات الصرف وقم بملء النظام بالماء.
- إذا كان مستوى الماء في حمام السباحة أقل من السخان، قم بملء الحمام وترك السخان متوقفاً وقم بتشغيل مضخة النظام لملء هذا النظام. إذا تم تركيب ممر جانبي في النظام، افتح صمام الممر الجانبي للمنصف. قم بالضبط النهائي في وقت لاحق.
3. قم بتشغيل المضخة.
4. قم بتفعيل السخان كهربائياً.

ضبط درجة الحرارة

1. قم بتشغيل الطاقة للسخان.
2. قم بضبط درجة الحرارة المطلوبة للحمام بالدرجة المئوية باستخدام مفتاح السهم الأزرق أو الأحمر. الأحمر = درجة الحرارة لأعلى، الأزرق = درجة الحرارة لأسفل.
3. تتحول الشاشة بعد 5 ثوانٍ من عرض درجة الحرارة المطلوبة لعرض درجة حرارة الحمام الفعلية.
- تظهر الآن لمبات المؤشرات في لوحة تحكم السخان أن عناصر التسخين قيد التشغيل.
- عند بلوغ درجة حرارة الحمام الصحيحة، تتوقف عناصر التسخين على فترات.
- يتذكر السخان أحدث درجة حرارة مطلوبة حتى إذا كان مصدر الطاقة مغلقاً.



ضبط تدفق الماء/الممر الجانبي

- يمكن ضبط معدل تدفق الماء باستخدام صمام ممر جانبي خارجي وترموستات. يتم ضبط الممر الجانبي باستخدام الفرق في درجة حرارة الماء (الارتفاع) من خلال السخان كما هو مبين بواسطة الترموستات في مخرج السخان.
1. قم بتشغيل المضخة ودعها تعمل لمدة 5 دقائق وقرأ درجة حرارة الماء على الترموستات.
 2. اضبط الترموستات الإلكتروني لاستدعاء الحرارة والتشغيل لمدة 5 دقائق وقرأ درجة الحرارة مرة أخرى على الترموستات.
- لمنع التلاعب والمشاكل التشغيلية الممكنة أو حدوث تلف بالسخان، من المستحسن إخراج مقبض صمام الممر الجانبي.

الصيانة

لاحظ أن السخان لا يعمل إلا عند تشغيل مضخة التدوير والقيام بتدوير الماء. ولن يسخن عند إيقاف مضخة الفلتر أو عدم استدعاء التحكم في درجة الحرارة.

وفي مناطق الماء العسر، يمكن أن يتراكم الجير في الخزان وعلى عنصر التسخين. ويجب فحص الخزان والعنصر دورياً وإزالة الرواسب عند اللزوم.

وإذا كان الماء في النظام راكداً لمدة طويلة، قم بتفريغ السخان. قم دائماً بإيقاف السخان وفصل الفيوزات الرئيسية قبل تفريغ السخان. أغلق كل من صمام المدخل وصمام الممر الجانبي وافتح سداة الصرف على السخان.

ويحتوي السخان على حوالي 15 لتراً من الماء. وإذا حدث فراغ، قم بفك وصلة المأخذ قليلاً للتأكد من مجموع تفريغ السخان.

وإذا كان نظام حمام السباحة تحت درجات حرارة دون الصفر، قم بقطع الطاقة عن السخان والمضخة وصرف النظام بأكمله. افتح سداة الصرف الموضوعة على جانب السخان. ويجب ترك صمام صرف النظام مفتوحاً لحين تشغيل حمام السباحة مرة أخرى.

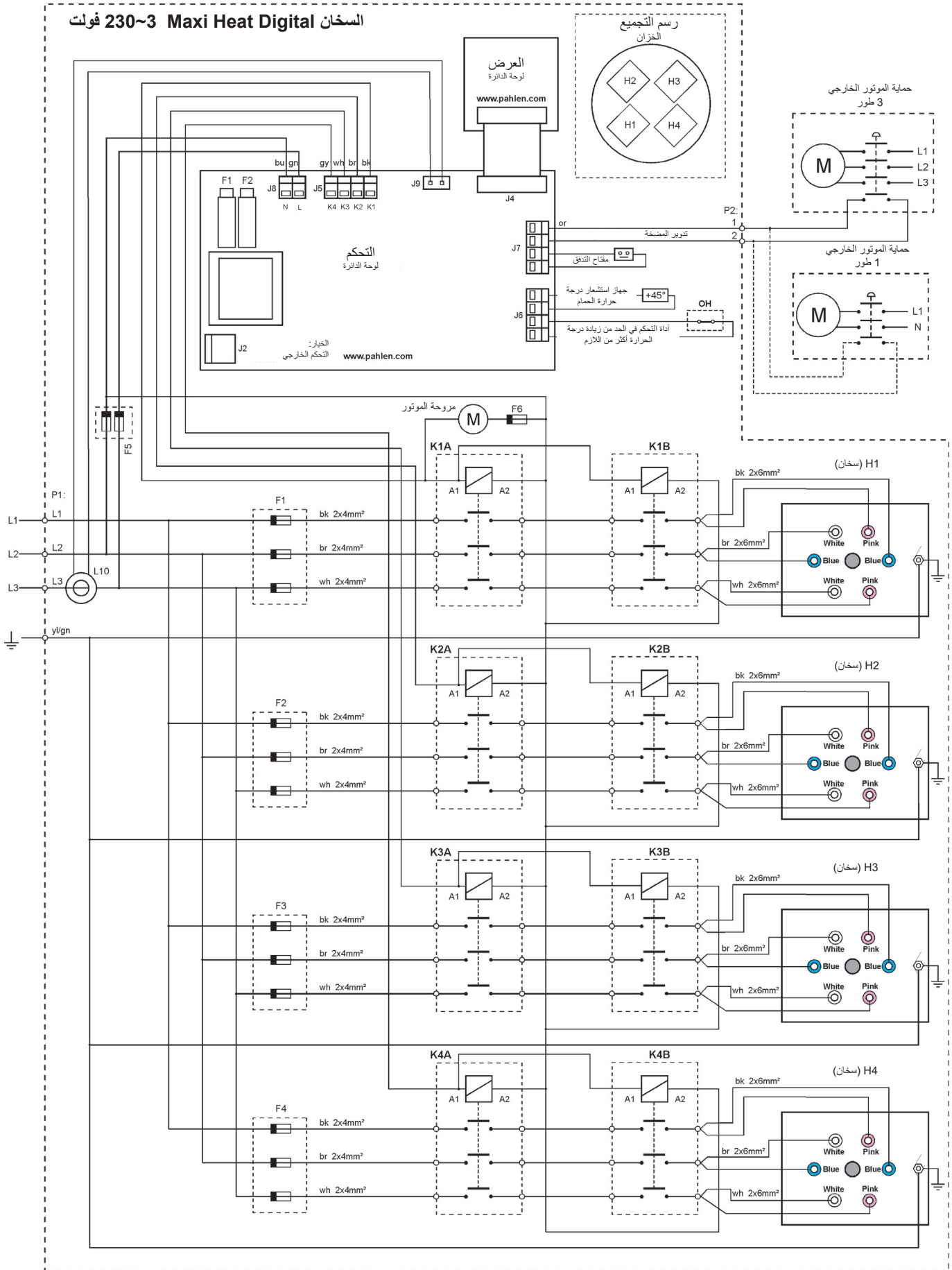
وعند غسل وتنظيف الفلتر، يجب قطع الطاقة عن السخان.

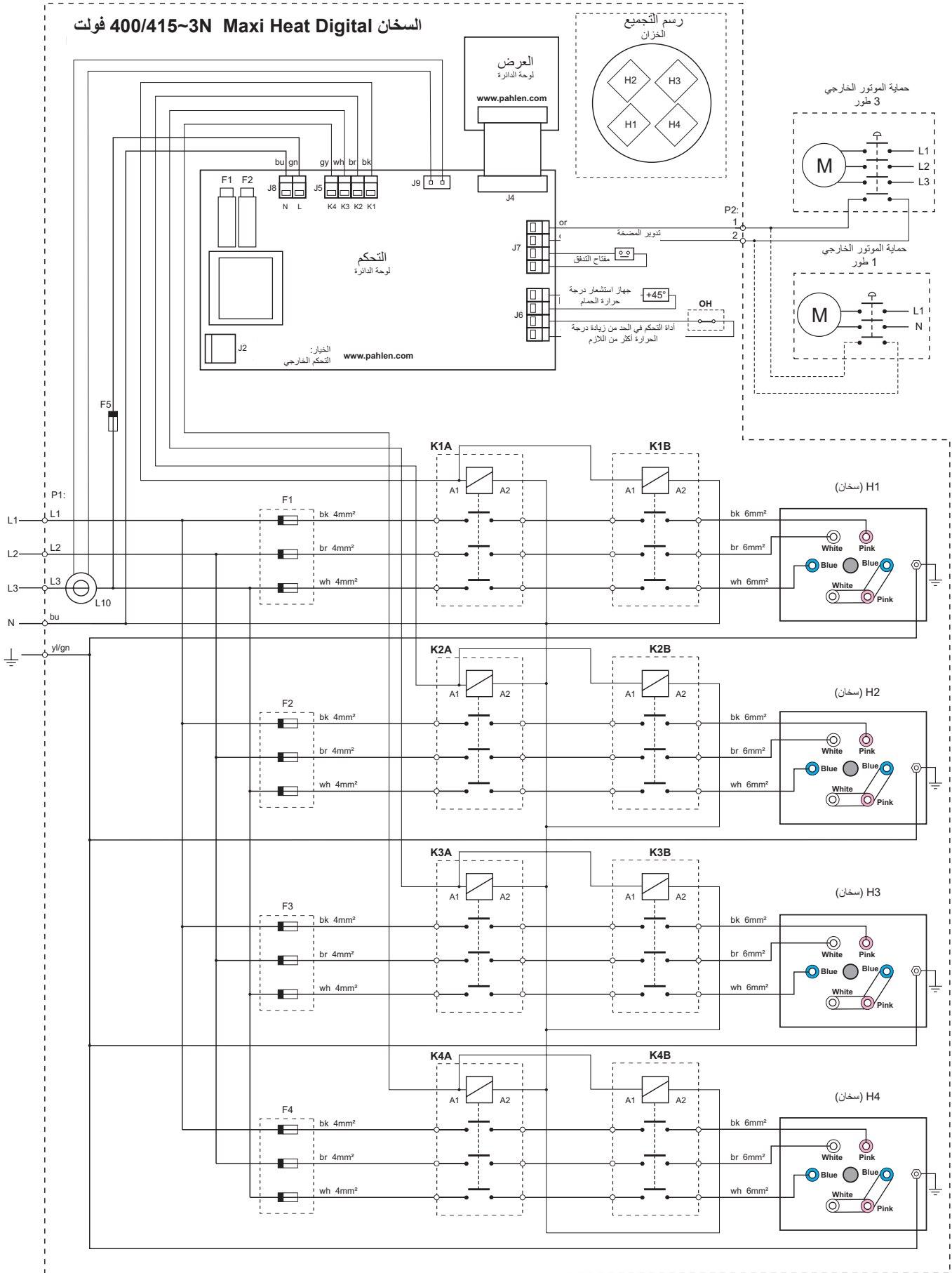
عند حدوث مشاكل فنية

يظهر على الشاشة رمز خطأ. اتصل بمن يقوم بالتركيب.

رموز الخطأ

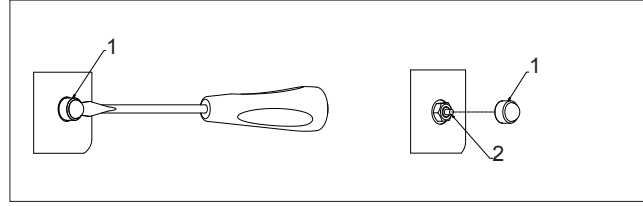
الرمز	السبب	القياس
E1	مفتاح التدفق	التحكم/زيادة تدفق الماء.
E2	جهاز استشعار درجة حرارة ماء الحمام غير موصل/تماس كهربائي	افحص التوصيل. استبدل جهاز الاستشعار إذا كان غير صالح.
E6	إيقاف التحكم في الحد من زيادة درجة الحرارة أكثر من اللازم	تحذير! الوحدة تستجيب لمفتاح التوصيل حتى لو تم ترك أداة التحكم في الحد من زيادة درجة الحرارة أكثر من اللازم. قم بإعادة الضبط يدوياً لاستعادة تشغيل السخان بالضغط على المفتاح الأحمر تحت محور الحماية الأحمر. وإذا استمر التحكم في الحد من زيادة درجة الحرارة أكثر من اللازم في إيقاف السخان، اجعل فني خدمة مؤهل يحدد سبب العطل.
E7	دائرة موصل مقطوعة	افحص الكبلات ولوحة الدائرة ومفاتيح التوصيل.
E10	مضخة التدوير غير نشطة.	قم بتشغيل مضخة التدوير.
E11	أحد عناصر التسخين لا يعمل	يظهر الدايود الوامض في لوحة التحكم أي عنصر تسخين من 1 إلى 4 لا يعمل. (سيتم بدء عناصر التسخين التي تعمل وسوف توامض هذه الدايودات بضوء ثابت.) افحص التوصيلات. استبدل عنصر التسخين المعيب.
Hi (مرتفع)	درجة حرارة الماء أعلى من +45 درجة مئوية	يجب تبريد ماء الحمام.





E10031-4
101125 T.S

Maxi Heat



Om överhettningsskyddet har löst ut:

Tag bort skyddshuven, se bild.

Tryck in återställningsknappen på kopplingsboxen.

Sätt på skyddet igen.

1. Skyddshuv
2. Återställningsknapp

SVENSKA

If the overheating limit control is released:

Lösen the protective cap, see picture.

Press the reset button on the connection box.

Put the cap back.

1. Protective cap
2. Reset button

ENGLISH

Wenn der Überhitzungsschutz ausgelöst haben.

Den Schutz wegnehmen, siehe Bild.

Die Rückstelltaste an der Anschlussdose eindrücken.

Den Schutz wieder aufsetzen..

1. Schutz
2. Rückstelltaste

DEUTSCH

Сработало реле защиты от перегрева:

Подденьте защитную крышку инструментом.

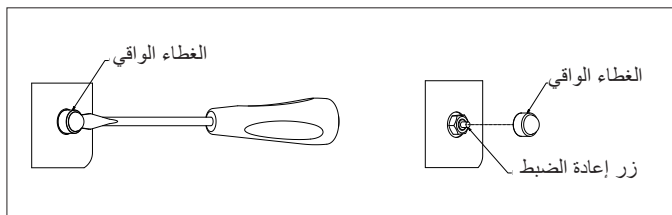
Нажмите на кнопку перезагрузки в соединительной коробке

Установите обратно защитную крышку

1. Защитная крышка
2. Кнопка перезагрузки

РУССКИЙ

العربية



- أفحص الفيوزات.
يمكن تحرير أداة التحكم في الحد من زيادة درجة الحرارة أكثر من اللازم:
- قم بإرخاء الغطاء الواقي، انظر الصورة ٤.
- اضغط على زر إعادة الضبط الموجود على صندوق التوصيل.
- أعد الغطاء إلى موضعه.