

# Теплообменники



## Hi-Flow 13-75 кВт

Hi-Flow спиральный теплообменник выполнен из качественной кислотостойкой нержавеющей стали AISI 316L. Специальный крепеж из нержавеющей стали AISI 316L входит в комплект.

Максимальное давление:  
вторичный контур (бассейновая вода) - 8 бар,  
первичный контур (горячая вода) - 30 бар.

Для плавательных бассейнов до 300 м³

### Преимущества

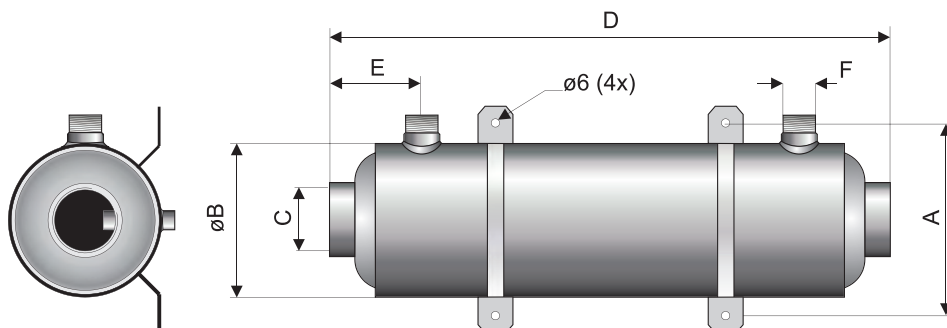
- Кислотостойкая нержавеющая сталь AISI 316L
- Прецизионная сварка корпуса
- Спираль для горячей воды
- Оборудован погружной трубкой для датчика термостата
- Кронштейны из кислотостойкой нержавеющей стали
- Четыре варианта исполнения: 13, 28, 40 и 75 кВт
- Подключается к имеющемуся источнику тепла
- Может устанавливаться как вертикально, так и горизонтально

Hi-Flow – спиральный теплообменник для установок в системах с **высоким давлением**, выполнен из кислотостойкой нержавеющей стали для длительного срока службы

Технические характеристики					Первичный контур горячая вода		Вторичный контур бассейновая вода		Вес
Артикулы	Тип	Мощность			Поток, л/мин	Гидравл. сопр-е Н, м	Поток, л/мин	Гидравл. сопр-е Н, м	кг
		кВт	кВтu/h	ккал/ч					
11391	HF13	13	45	11 177	25	0.9	200	0.6	1.9
11392	HF28	28	95	24 075	25	1.7	300	1.6	3.2
11393	HF40	40	135	34 393	60	1.3	300	1.6	3.4
11394	HF75	75	260	64 488	60	2.6	300	1.1	5.3

Мощность указана при разнице температур в контурах 60°C для 11391 и 11392

Мощность указана при разнице температур в контурах 70°C для 11393 и 11394



Размеры							
Артикулы	кВт	A	B	C	D	E	F
11391	13	139	129	1 ½"	235	72	¾"
11392	28	139	129	1 ½"	407	75	¾"
11393	40	139	129	1 ½"	455	85	1"
11394	75	139	129	2"	702	85	1"