

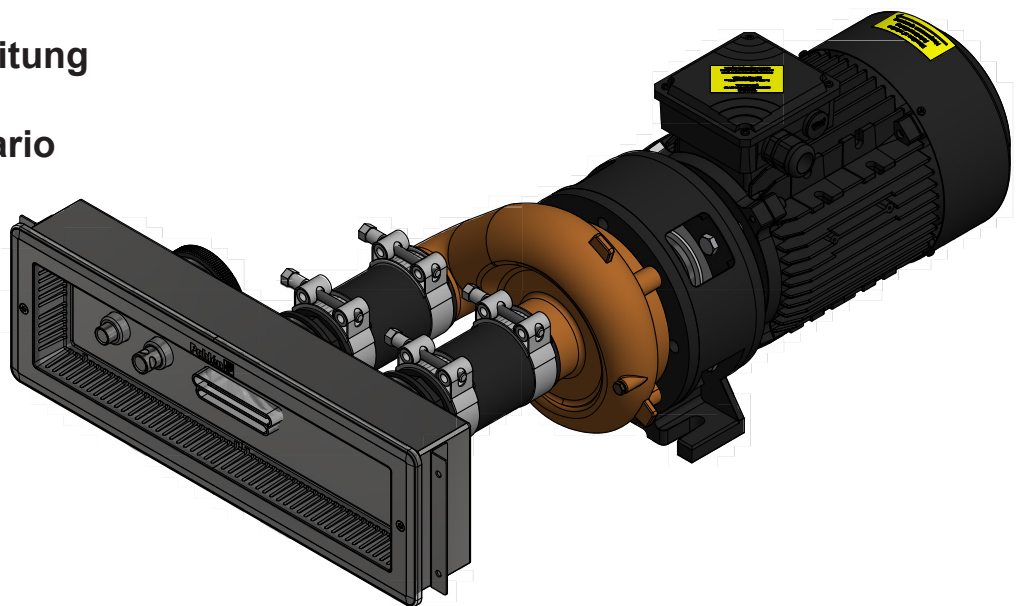
**Pahlén** ®  
swimming pool equipment

Swedish design  
and manufacture  
since 1967



## Jet Swim Athlete

SV Manual  
GB User manual  
DE Gebrauchsanleitung  
RU Инструкция  
ES Manual de usuario



**Innehåll  
Register  
Inhaltsverzeichnis  
Содержание  
Directorio**


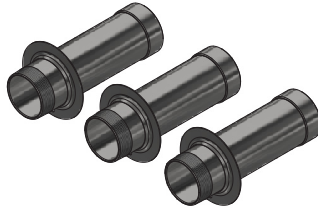
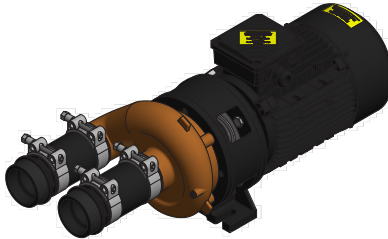

<b>SVENSKA</b>	Sid 3
<b>ENGLISH</b>	Page 9
<b>DEUTSCH</b>	Zeite 15
<b>РУССКИЙ</b>	Страница 21
<b>ESPAÑOL</b>	Página 27

Det är viktigt att läsa igenom denna manual noggrant för att trygga poolutrustningens funktion och livslängd. Pahlén AB ansvarar ej för produktgaranti eller skador som sker till följd av felaktig installation, handhavandefel eller felaktigt underhåll.

## Produktbeskrivning

Jet Swim Athlete är en produkt för träning och motion. Den startas och stängs av via en tryckknapp på fronten nere i poolen. Bredvid startknappen sitter ett vred som enkelt kan anpassa vattenflödet för den som simmar.

### Jet Swim Athlete består av dessa delar:

Grundsats	Monteringsats (för tjock poolvägg)	Pumpsats	Kontrollbox
 1302100	 1302130	 1302185 (50Hz), 1302185HZ (60Hz)	 1302090 400V 1302090NO 230V

## Tekniska data

Motor	4.0 kW	
Spänning	230/400V 50Hz 3N~	265/460V 60Hz 3N~
Strömstyrka	13.9 / 8.0 A	12.5 / 7.2 A
Pumpens kapacitet	67 m <sup>3</sup> /h	63 m <sup>3</sup> /h
IP-klass	IP55	

### Produkten är avsedd för följande vattenvärden:

Totalt klor:	max 3.5 mg/liter*	Järn:	max 0.1 mg/liter*
Klorid(salt)halt:	max 250 mg/liter	Koppar:	max 0.2 mg/liter*
pH-värde:	7.2–7.6	Mangan:	max 0.05 mg/liter*
Alkalinitet:	60–120 mg/liter (ppm)	Fosfor:	max 0.01 mg/liter*
Kalciumhårdhet:	100–300 mg/liter (ppm)	Nitrat:	max 50 mg/liter*

Utanför dessa värden gäller ej produktgarantin.

\* Enligt EN16713-3 2016

## Säkerhet

Jetstrålen är stark, vistas därför inte närmare än 0.5 m från strålens utlopp. Personer med långt hår skall vara extra uppmärksamma så att håret ej fastnar i insuget. Små barn bör ej vistas i poolen utan tillsyn, särskilt inte när Jet Swim-aggregatet är igång. Informera alltid övriga badande i bassängen innan Jet Swim startas.

**Kontrollera alltid att strömmen till pumpen är bruten innan något arbete, service eller underhåll av pumpen påbörjas.**

### Obs!

Apparaten kan användas av barn från 8 år och uppåt och personer (inklusive barn) med nedsatt fysisk, sensorisk eller mental förmåga eller som har brist på erfarenhet eller kunskap, om de har fått handledning eller information om hur man använder apparaten på ett säkert sätt och förstår de risker som kan förekomma. Barn skall inte leka med apparaten. Rengöring och underhåll skall inte utföras av barn utan handledning.

## Dimensioner, placering och maskinrum

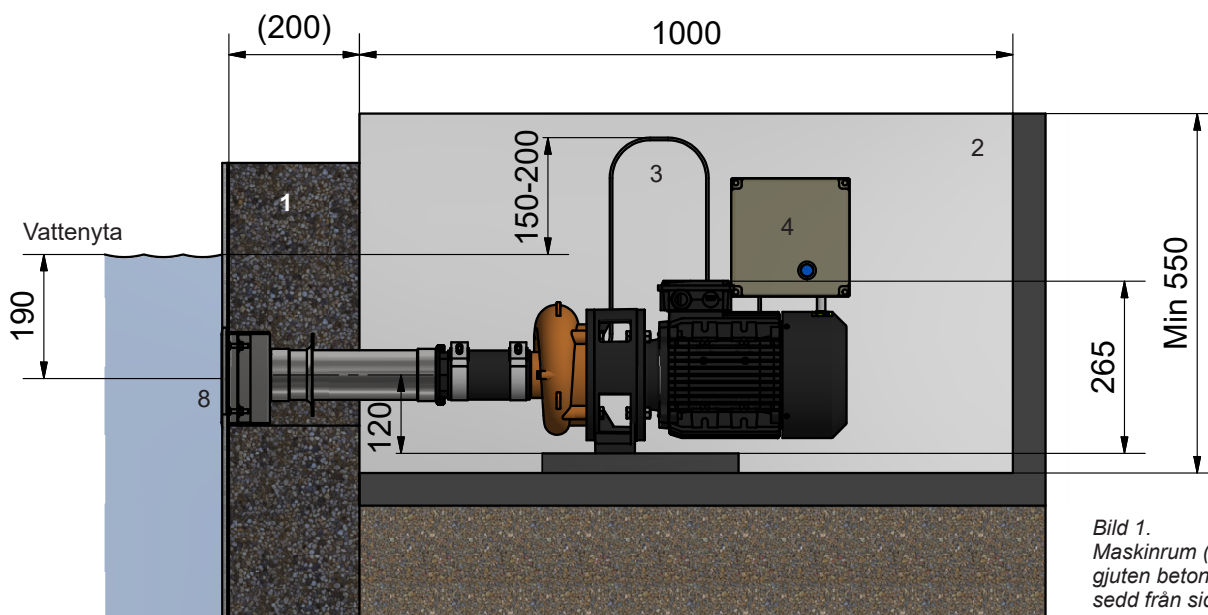
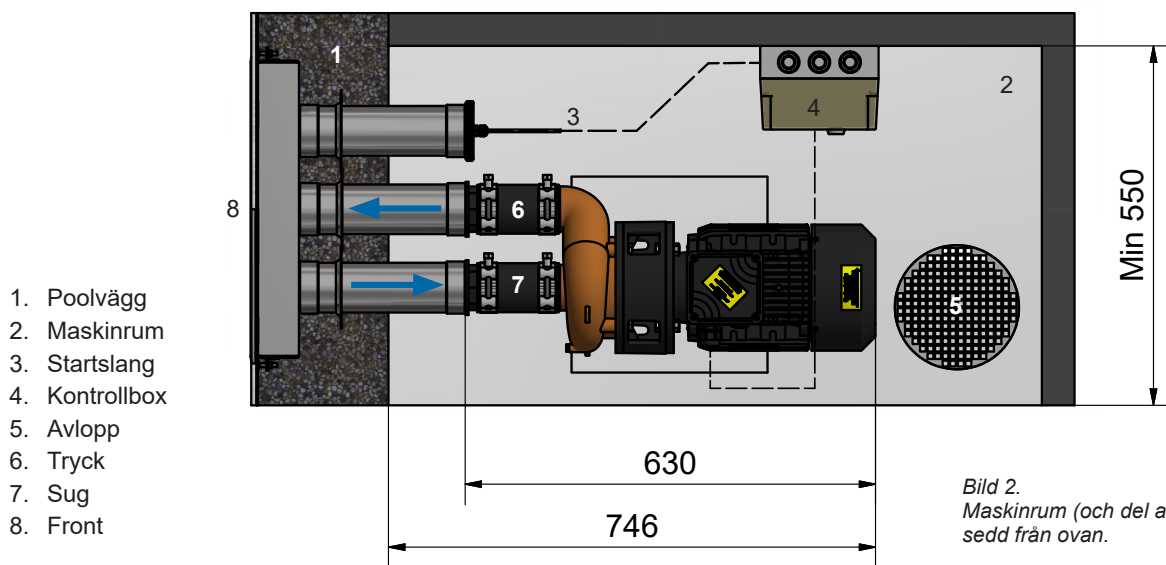


Bild 1. Maskinrum (och del av en gjuten betongpool) sedd från sidan.



1. Poolvägg
2. Maskinrum
3. Startslang
4. Kontrollbox
5. Avlopp
6. Tryck
7. Sug
8. Front

Bild 2. Maskinrum (och del av en gjuten poolvägg) sedd från ovan.

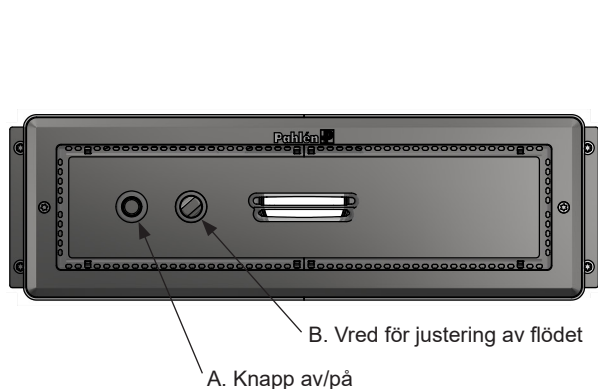


Bild 3: Jet Swim Athlete sedd framifrån

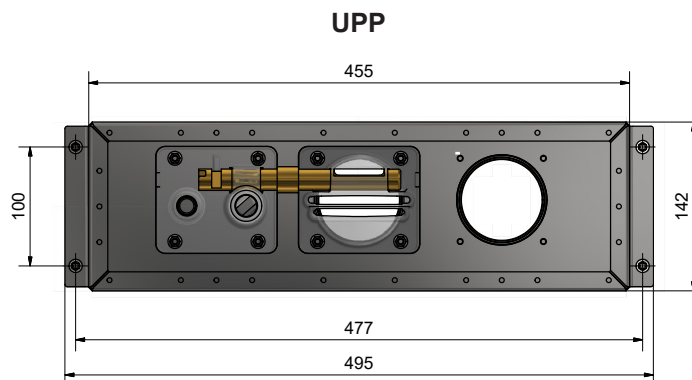


Bild 4: Nischens mått och placering



## Installation

Pumpdelen monteras på ett stadigt underlag i ett torrt utrymme.  
Se till att utrymmet har god ventilation och förses med avlopp för att undvika översvämning.

All montering av rostfria detaljer skall ske med verktyg avsedda enbart för detta material för att bibehålla korrosionsbeständigheten. Samtliga skruvar bör smörjas med Molykote® (medföljer).

### OBS!

- Startslangen skall alltid läggas i en loop 150–200 mm ovanför vattenytan.
- Torrkör aldrig pumpen, då detta skadar axeltätningen.
- Elinstallation skall göras av behörig elinstallatör och förses med jordfelsbrytare.

## 1. Montering i tunn poolvägg med liner

(trä, plåt, plast, etc.)

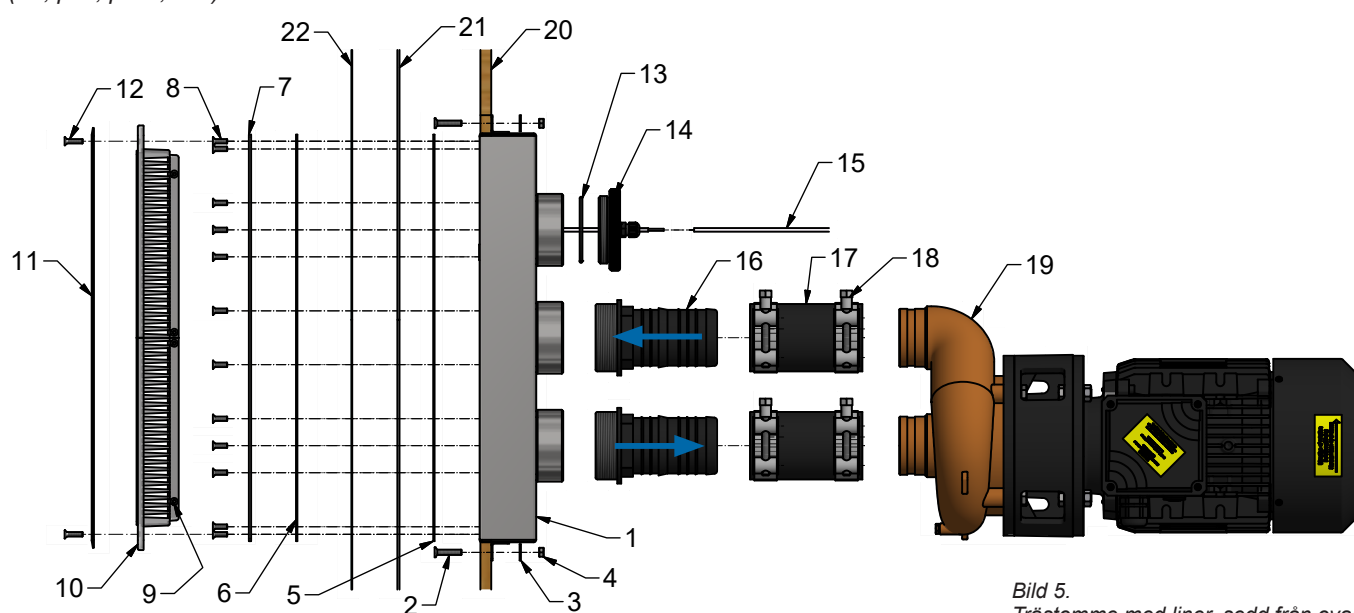


Bild 5.  
Trästomme med liner, sedd från ovan

1. Gör ett hål (ca 457x144 mm) i poolväggen för nischen (pos 1).  
Använd nischen som mall: markera och borra de fyra hålen på sidorna (borr Ø6).
2. Placera nischen i hålet med flänsarna mot utsidan av poolstommen.  
Montera med bifogade skruvar (pos 2), brickor (pos 3) och muttrar (pos 4).
3. Fäst den självhäftande packningen (pos 5) på nischen.
4. Montera väggmattan och linern.
5. Fyll poolen med vatten upp till 5 cm under nischen.
6. Skruva (pos 8) fast fästramen (pos 7) med gummipackningen (pos 6) under mot nischen, 5Nm i åtdragningsmoment. Skruvarna skall smörjas med fett.
7. Skär bort linern mot klämramens insida.
8. Montera insugsgallret (pos 10) och den rostfria fronten (pos 11) med skruvar (pos 11) som skall smörjas med fett.
9. Montera startslangen, se avsnitt "Montering av startslang" på sidan 7.
10. Anslut pumpen (pos 19) med medföljande slangsockel (pos 16), slang (pos 17) och slangklämmor (pos 18). Därefter kan poolen fyllas med vatten till önskad nivå.
11. Elanslutning skall göras av behörig elinstallatör, se avsnitt "Elinstallation".

**OBS! Pumpen får aldrig köras utan vatten.**

1. Nisch
2. Försänkt skruv M6x30 (4 st)
3. Bricka(4 st)
4. Mutter (4 st)
5. Självhäftande packning
6. Packning
7. Fästram
8. Försänkt skruv M5x16 (24 st)
9. Skruv M4x10 (8 st)
10. Insugsgaller (3 delar)
11. Front
12. Försänkt skruv M5x20 (2 st)
13. O-ring
14. Plugg
15. Startslang (två delar)
16. Slangsockel (2 st)
17. Slang (2 st)
18. Slangklämma (4 st)
19. Pump
20. Poolstomme (plywood)
21. Väggmatta
22. Liner

## 2. Montering i tjock poolvägg

### OBS!

Ev. armering får aldrig ligga närmare rostfritt material än minst 50 mm.  
Poolväggen ska vara färdigputsad innan montering av ingående detaljer.

### 2a. Tjock poolvägg med liner

(Mursten, thermoblock, betong, etc.)

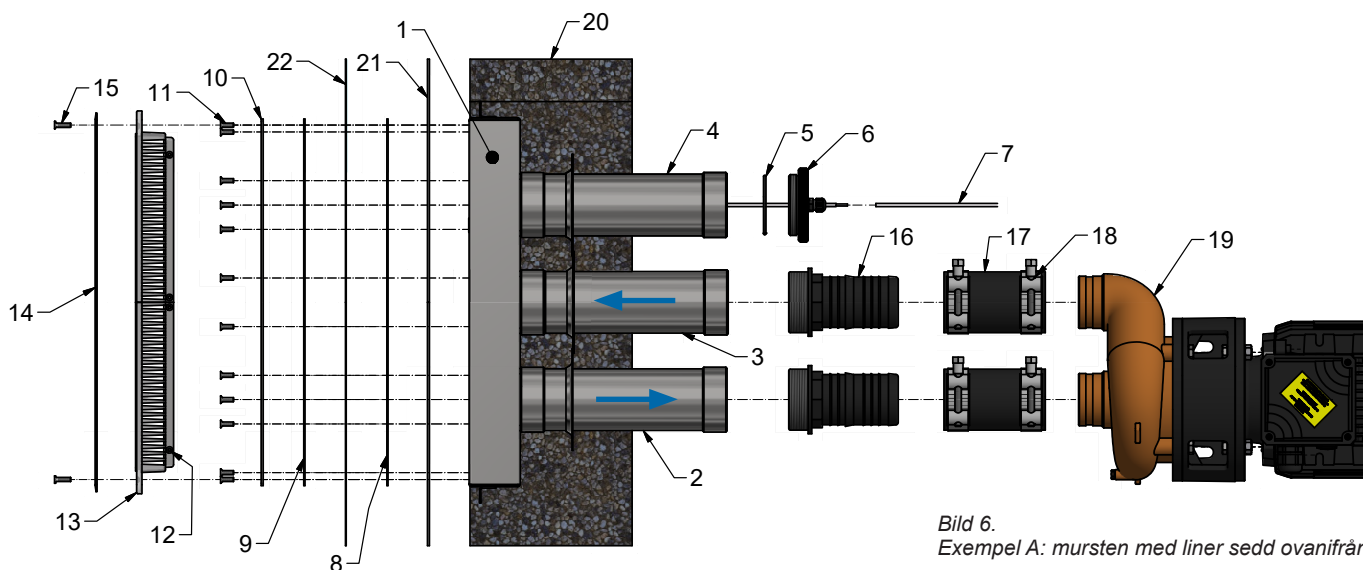


Bild 6.  
Exempel A: mursten med liner sedd ovanifrån

1. Gör hål i poolväggen/formen och fixera nischen (pos 1).  
Flänsen på nischen skall ligga i liv med färdig poolvägg.
  2. Anslut startslangen (del B) till nischen, se avsnitt "3 Montering av startslang" sidan 7.
  3. Montera samtliga ingjutningsrör (pos 2–4) i nischen. Alla gängor tätas med gängtejp.
  4. Gjut (alt. mura murstenen).
  5. Fäst den självhäftande packningen (pos 8) på nischens fläns.
  6. Montera väggmattan och linern.
  7. Fyll poolen med vatten upp till 5 cm under huset.
  8. Skruva (pos 11) fast fästramen (pos 10) med gummipackningen (pos 9) under mot nischens fläns, 5Nm i åtdragningsmoment. Skruvarna skall smörjas med fett.
  9. Skär bort linern mot fästramens insida.
  10. Montera insugsgallret (pos 13) och fronten (pos 14). Även dessa skruvar (pos 15) skall smörjas.
  11. Anslut pumpen (pos 19) med medföljande slangsocket (pos 16), slang (pos 17) och slangklämmor (pos 18). Därefter kan poolen fyllas med vatten till önskad nivå.
  12. Elanslutning skall göras av behörig elinstallatör, se avsnitt "Elinstallation".
- OBS! Pumpen får aldrig köras utan vatten.**
1. Nisch
  2. Ingjutningsrör (sug)
  3. Ingjutningsrör (tryck)
  4. Ingjutningsrör start
  5. O-ring
  6. Plugg
  7. Startslang (två delar)
  8. Självhäftande packning
  9. Packning
  10. Fästram
  11. Försänkt skruv M5x16 (24 st)
  12. Skruv M4x10 (8 st)
  13. Insugsgaller (tre delar)
  14. Front
  15. Försänkt skruv M5x20 (2 st)
  16. Slangsocket (2 st)
  17. Slang (2 st)
  18. Slangklämma (4 st)
  19. Pump
  20. Poolstomme (mursten)
  21. Väggmatta
  22. Liner

## 2b. Tjock poolvägg utan liner

(Betong med kakel/mosaik)

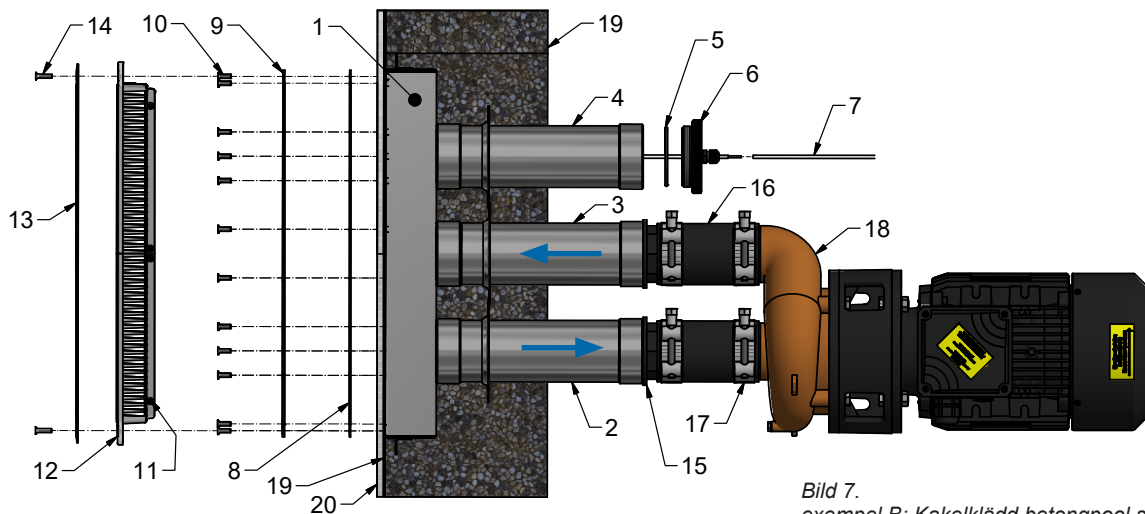


Bild 7.  
exempel B: Kakelklädd betongpool sedd ovanifrån

1. Montera nischen (pos 1) i formen. Nischens fläns skall ligga i liv med färdig poolvägg.
2. Anslut startslangen (del B) till nischen, se avsnitt "3 Montering av startslang" nedan.
3. Montera samtliga ingjutningsrör (pos 2–4) i nischen. Alla gängor tätas med gängtejp.
4. Gjut.
5. När betongen brunnit (och kakelsättning alt. målning är utförd):  
Montera fästram (pos 9) med packning (pos 8) under och åtdragningsmoment 5Nm för skruvarna (pos 10). Dessa skruvar skall smörjas med fett.
6. Montera insugsgaller (pos 12) och front (pos 13) med skruv (pos 14). Smörj även dessa skruvar.
7. Anslut pumpen (pos 18) med medföljande slangsockel (pos 15), slang (pos 16) och slangklämmor (pos 17). Därefter kan poolen fyllas med vatten till önskad nivå.
8. Elanslutning skall göras av behörig elinstallatör.

**OBS! Pumpen får aldrig köras utan vatten.**

1. Nisch
2. Ingjutningsrör (sug)
3. Ingjutningsrör (tryck)
4. Ingjutningsrör start
5. O-ring
6. Plugg
7. Startslang (två delar)
8. Packning
9. Fästram
10. Försänkt skruv M5x16 (24 st)
11. Skruv M4x10 (8 st)
12. Insugsgaller (3 delar)
13. Front
14. Försänkt skruv M5x20 (2 st)
15. Slangsockel (2 st)
16. Slang (2 st)
17. Slangklämma (4 st)
18. Pump
19. Poolstomme (betong)
20. Puts
21. Ytskikt (kakel/mosaik)

## 3. Montering av startslang

Gör så här:

1. Klipp till en bit av medföljande slang till del 1 av startslangen (B), den inre delen, se bild 8.  
*Tänk på att slangens längd ska ta hänsyn till framtida servicemöjlighet, med eller utan att behöva sänka poolens vattennivå.*
2. Montera startslang del 1 på anslutningsnippeln (A) i nischen.
3. Trä den andra änden av startslangen på metallröret (D) och låt ca en tredjedel av röret sticka ut ur slangen.
4. Trä slangen med röret igenom kabelförskruvningen (C) som sitter i pluggen. Röret skall placeras mitt i kabelförskruvningen med lite av slang B utanför, se bilden.
5. Dra fast pluggen på nischen (tunn stomme) eller på ingjutningsröret (tjock poolstomme).
6. Fixera slangändan genom att dra åt kabelförskruvningen.
7. Trä på startslang del 2 (E) på den del av röret som sticker ut ur kabelförskruvningen.
8. Anslut andra änden av startslang E till kontrollboxen.

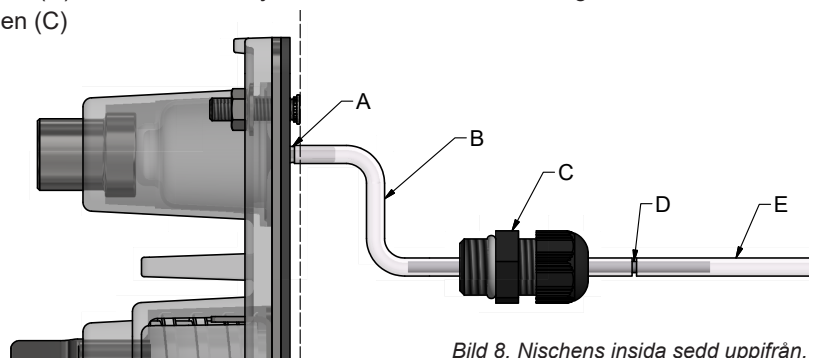


Bild 8. Nischens insida sedd uppifrån.

- A. Anslutningsnippel
- B. Startslang del 1
- C. Kabelförskruvning (med o-ring)
- D. Metallrör Ø2,5 mm
- E. Startslang del 2

**OBS! Startslang E (del 2) skall läggas i en loop 150–200 mm ovanför vattenytan.**

## Elinstallation

All elanslutning skall ske av behörig elinstallatör.

Anläggningen ska föregås av en jordfelsbrytare med max brytström 30mA.

Pumpmotorn kopplas in via automatikskåp för Jet Swim, se kopplingsschema nedan.

Kontrollera pumpmotorns märkskylt för korrekt inkoppling på kopplingsbleck.

Kontrollera att pumpmotorn kopplas in med rätt rotationsriktning (se rotationsriktningspil på pumpmotorns fläktkåpa).

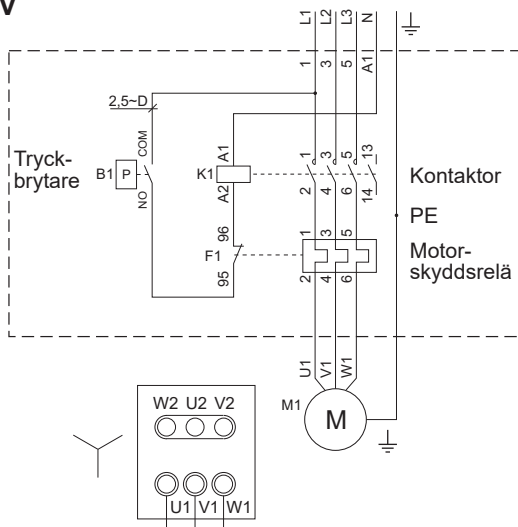
Fel riktning kan skada pumpen.

**OBS! Pumpen får aldrig startas utan att vara vattenfylld.**

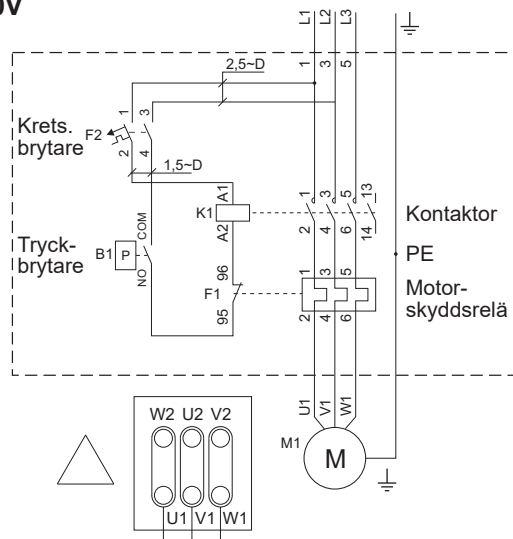
Säkerställ att motorskyddet i automatikskåpet är inställt enligt pumpmotorns märkström, se pumpens märkskylt.

## Kopplingsschema el

3~400V



3~230V



## Start

Pumphuset måste vara vattenfylld före start.

**Torrkör aldrig pumpen** då detta kan skada ingående komponenter.

1. Starta genom att trycka på startknappen (A) i fronten, se bild 3.
2. Jetstrålen kan justeras genom att vrida på reglaget (B), se bild 3. Spannet mellan max och min är ca 2½ varv. Vi rekommenderar att man stänger av jetstrålen innan man vrider på reglaget.
3. Jetstrålen stängs av med knapp A.

## Observera

Vid frysrisk: Sänk vattennivån till ca 10 cm under Jet Swim Athletes nisch för att undvika frysskador.

Lossa pluggen på baksidan och töm ut ev. vatten. Dränera även pumpen. Pumpen bör förvaras på skyddad plats (inomhus).

Vid återstart: kontrollera först slangarnas kondition.


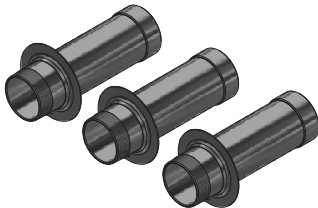
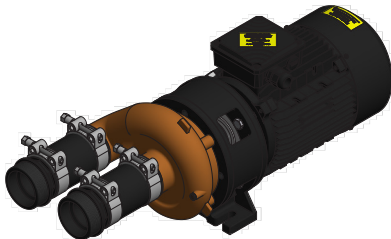



It is important to read through this manual carefully in order to ensure the function and useful length of the pool equipment. Pahlén AB is not responsible for product warranties or damages that occur as a result of faulty installation, improper use or poor maintenance.

## Product Description

Jet Swim Athlete is a product used for training and exercise. It can be switched on and off via a push button on the front of the pool. Next to the start button is a knob that can easily adjust the water flow for the swimmer.

The Jet Swim Athlete consists of the following parts:

Essential parts	Mounting kit (for thick pool wall)	Pump kit	Control box
 <p>1302100</p>	 <p>1302130</p>	 <p>1302185 (50Hz), 1302185HZ (60Hz)</p>	 <p>1302090 400V 1302090NO 230V</p>

## Technical Data

Engine	4.0 kW	
Volage	230/400V 50Hz 3N~	265/460V 60Hz 3N~
Current	13.9 / 8.0 A	12.5 / 7.2 A
Pump capacity	67 m <sup>3</sup> /h	63 m <sup>3</sup> /h
IP class	IP55	

The product is intended for the following water values:

Total chlorine content:	max 3.5 mg/liter*	Iron:	max 0.1 mg/liter*
Chloride (salt) content:	max 250 mg/liter	Copper:	max 0.2 mg/liter*
pH-value:	7.2–7.6	Manganese:	max 0.05 mg/liter*
Alkalinity	60–120 mg/liter (ppm)	Phosphorus:	max 0.01 mg/liter*
Calcium hardness:	100–300 mg/liter (ppm)	Nitrate:	max 50 mg/liter*

The product warranty does not apply outside these values.

\* According to EN16713-3 2016

## Safety

The jet stream is powerful, which is why one should not be closer than 0.5 m from the stream outlet for a protracted period. People with long hair should pay careful attention so that their hair does not get stuck in the inlets (the perforated openings in the front).

Small children should not be in the pool without supervision, especially not when the Jet Swim Athlete device is in operation. Always inform all the other bathers in the pool before starting the Jet Swim Athlete.

**Always make sure that the power to the pump is turned off prior to any work, service or maintenance of the pump begins.**

*CENELEC\* members:*

**Note!** The appliance can be used by children from the age of 8 and above and persons with reduced physical, sensory or mental capabilities or lack of experience and knowledge, if they have been given supervision or instruction concerning use of the appliance in a safe way and understand the hazards involved. Children shall not play with the appliance. Cleaning and user maintenance shall not be made by children without supervision.

*Other countries than CENELEC members (according to IEC):*

**Note!** This appliance is not intended for use by persons (including children) with reduced physical, sensory or mental capabilities, or lack of experience and knowledge, unless they have been given supervision or instruction concerning the use of the appliance by a person responsible for their safety. Children should be supervised to ensure that they do not play with the appliance.

\* CENELEC members are: Austria, Belgium, Bulgaria, Croatia, the Czech Republic, Denmark, Estonia, Finland, Germany, Greece, Hungary, Iceland, Ireland, Italy, Latvia, Lithuania, Luxembourg, Malta, the Netherlands, Norway, Poland, Romania, Slovakia, Slovenia, Spain, Sweden, Switzerland, Turkey and the United Kingdom.

## Dimensions, placement and engine room

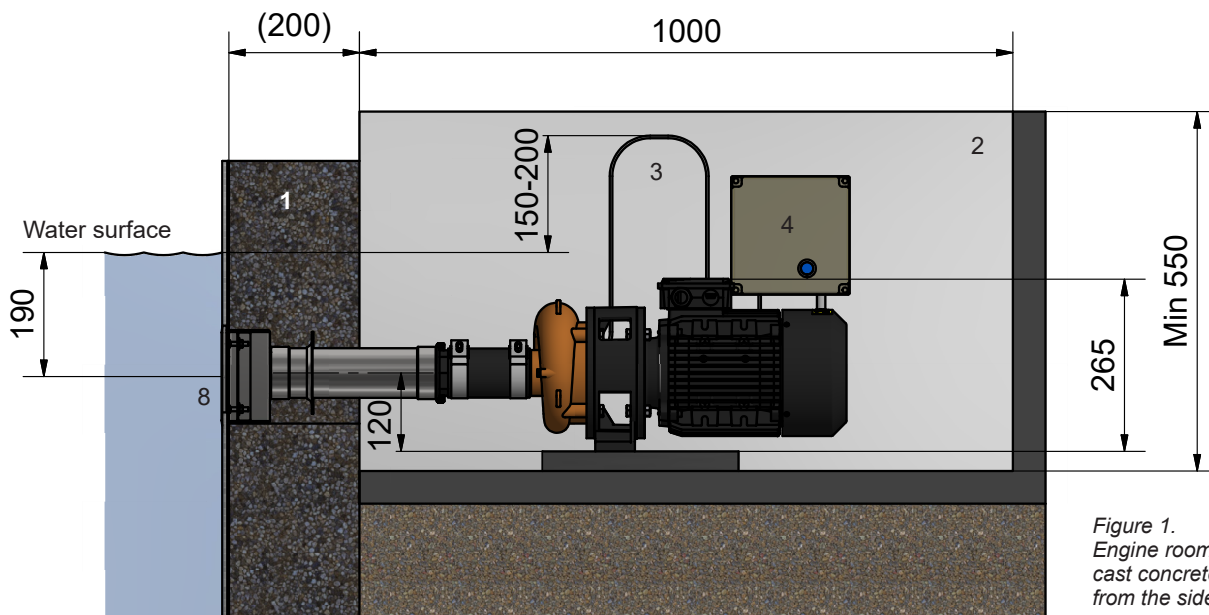
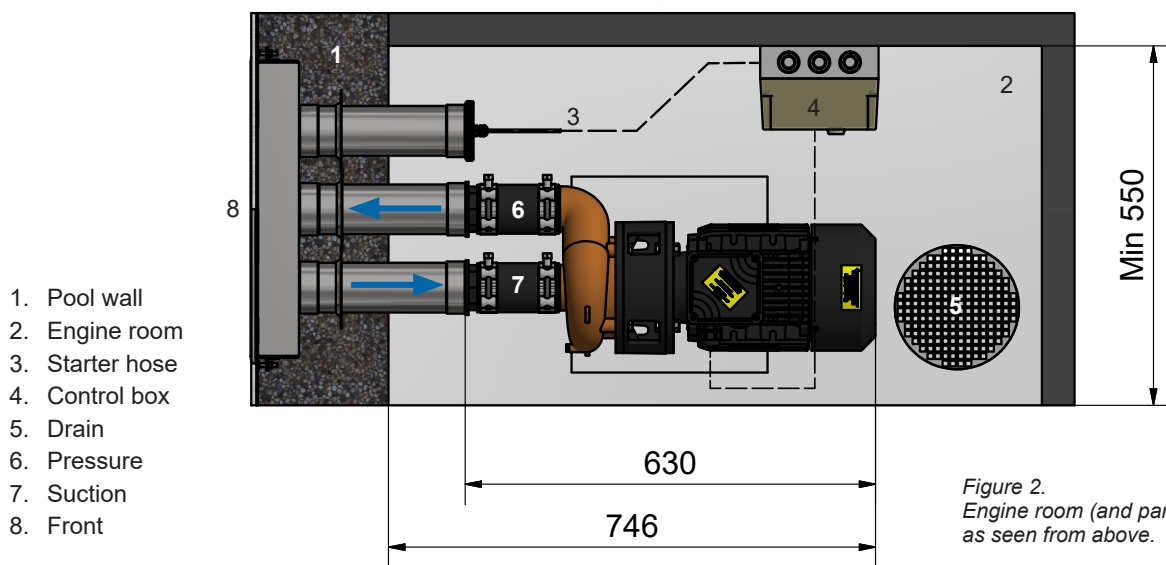


Figure 1. Engine room (and part of a cast concrete pool) as seen from the side.



1. Pool wall
2. Engine room
3. Starter hose
4. Control box
5. Drain
6. Pressure
7. Suction
8. Front

Figure 2. Engine room (and part of a cast pool wall) as seen from above.

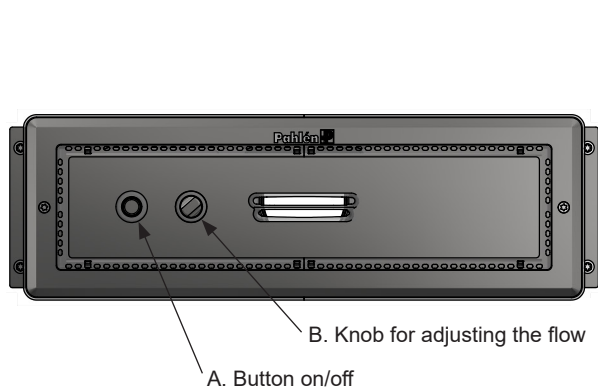


Bild 3: Jet Swim Athlete sedd framifrån

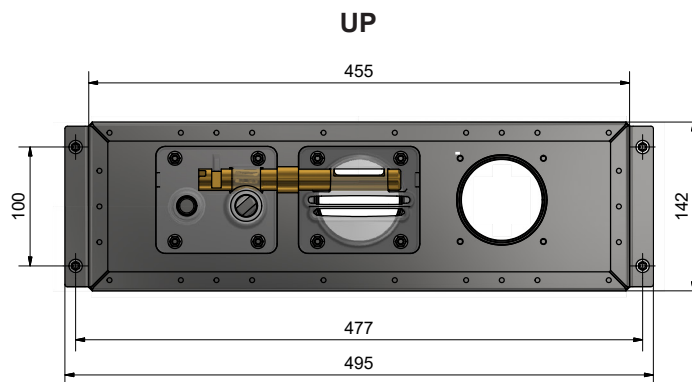


Figure 4: Enclosure's dimensions and location

## Installation

Mount the pump part on a firm surface in a dry space.

Ensure that the space has good ventilation and is provided with drains to prevent flooding.

All mounting of stainless-steel parts shall be carried out with tools intended solely for the respective material to maintain corrosion resistance. All screws should be greased with Molykote® (supplied).

### Note!

The starter hose must always be laid in a loop 150–200 mm above the water surface.

Never run the pump dry as this will damage the shaft seal.

Electrical installation must be carried out by a qualified electrician and fitted with a residual current device.

## 1. Installation for thin pool wall with liner

(wood, sheet metal, plastic, etc.)

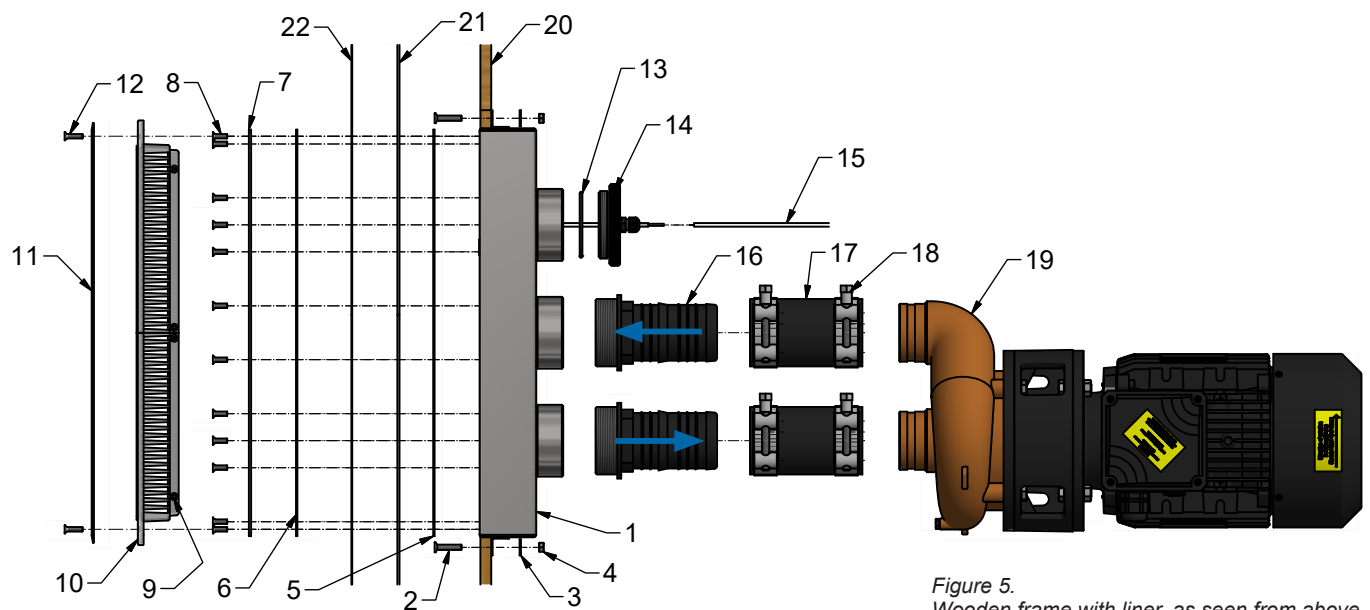


Figure 5.  
Wooden frame with liner, as seen from above.

1. Make a hole (approx. 457x144 mm) in the pool wall for the enclosure (item 1). Use the enclosure as a template: mark and drill the four holes on the sides (drill Ø6).
2. Place the enclosure in the hole with the flanges facing the outside of the pool body. Install with screws (item 2), washers (item 3) and nuts (item 4).
3. Attach the self-adhesive gasket (item 5) to the enclosure.
4. Mount the wall mat and liner.
5. Fill the pool with water up to 5 cm below the enclosure.
6. Screw (item 8) the fastening frame (item 7) with the rubber gasket (item 6) underneath the enclosure with 5 Nm in tightening torque. The screws must be greased.
7. Cut off the liner against the inside of the clamping frame.
8. Fit the inlet grille (item 10) and the stainless-steel front (item 11) with the screws (item 11) to be greased.
9. Mount the starter hose, see section "Installing the starter hose" on page 13.
10. Connect the pump (item 19) with the supplied hose socket (item 16), hose (item 17) and hose clamps (item 18). The pool can then be filled with water to the desired level.
11. Electrical connection must be carried out by a qualified electrical installer, see section "Electrical installation".

1. Niche
2. Countersunk screw M6x30 (4 pcs)
3. Washer (4 pcs)
4. Nut (4 pcs)
5. Self-adhesive gasket
6. Packing
7. Mounting frame
8. Countersunk screw M5x16 (24 pcs)
9. Screw M4x10 (8 pcs)
10. Inlet grille (3 parts)
11. Front
12. Countersunk screw M5x20 (2 pcs)
13. O-ring
14. Plug
15. Starter hose (two parts)
16. Hose socket (2 pcs)
17. Hose (2 pcs)
18. Hose clamp (4 pcs)
19. Pump
20. Pool body (plywood)
21. Wall mat
22. Liner

**NOTE! The pump must never run without water.**

## 2. Installation for thick pool wall

### Note!

Any reinforcement must never be closer than 50 mm to stainless steel material.  
The pool wall must be pre-plastered before assembling the specific details.

### 2a. Thick pool wall with liner

(Bricks, thermoblock, concrete, etc.)

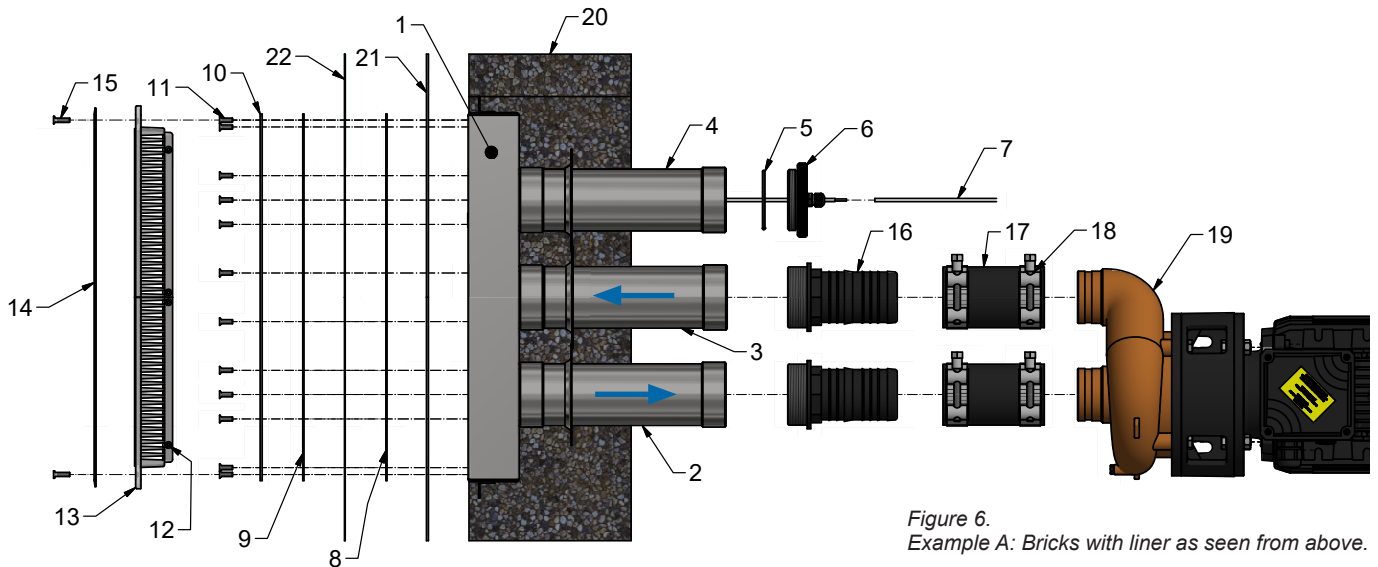


Figure 6.  
Example A: Bricks with liner as seen from above.

1. Make holes in the pool wall / mold and fix the enclosure (item 1).  
The flange on the enclosure must be installed with the finished pool wall.
2. Connect the starter hose (item B) to the enclosure, see Section “3 Installing the starter hose” on page 13.
3. Mount all the pipes (items 2–4) in the enclosure. All threads must be sealed with thread tape.
4. Cast (alternatively, masonry brick).
5. Attach the self-adhesive gasket (item 8) to the enclosure flange.
6. Mount the wall mat and liner.
7. Fill the pool with water up to 5 cm below the enclosure.
8. Screw (item 11) the fastening frame (item 10) with the rubber gasket (item 9) underneath the enclosure flange with 5Nm in tightening torque. The screws must be greased.
9. Cut off the liner against the inside of the mounting frame.
10. Mount the inlet grille (item 13) and the front (item 14). These screws (item 15) must also be greased.
11. Connect the pump (item 19) with the supplied hose socket (item 16), hose (item 17) and hose clamps (item 18). The pool can then be filled with water to the desired level.
12. Electrical connection must be carried out by a qualified electrical installer, see section “Electrical installation”.

1. Niche
2. Casting pipes (suction)
3. Casting pipes (pressure)
4. Casting pipe start
5. O-ring
6. Plug
7. Starter hose (two parts)
8. Self-adhesive gasket
9. Packing
10. Mounting frame
11. Recessed screw M5x16 (24 pcs)
12. Screw M4x10 (8 pcs)
13. Inlet grille (3 parts)
14. Front
15. Recessed screw M5x20 (2 pcs)
16. Hose socket (2 pcs)
17. Hose (2 pcs)
18. Hose clamp (4 pcs)
19. Pump
20. Pool body (brick)
21. Wall mat
22. Liner

**NOTE! The pump must never run without water.**



## 2b. Thick pool wall without liner

(Concrete with tile / mosaic)

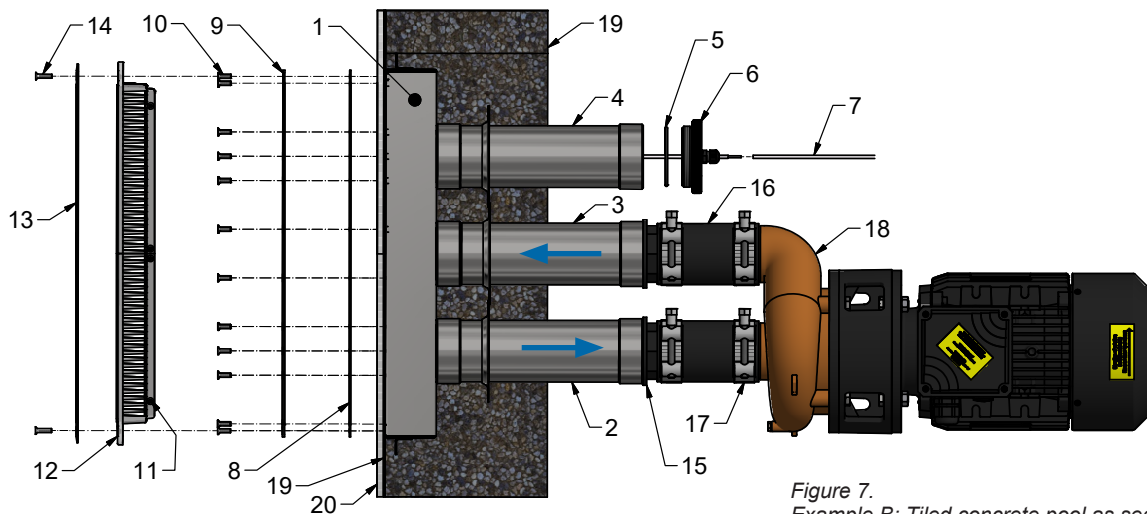


Figure 7.  
Example B: Tiled concrete pool as seen from above.

1. Mount the enclosure (item 1) in the mold. The enclosure flange should be installed with a finished pool wall.
2. Connect the starter hose (item B) to the enclosure, see Section “3 Installing the starter hose” below.
3. Mount all the casting pipes (items 2-4) in the enclosure. All threads must be sealed with thread tape.
4. Pour the cast.
5. When the concrete is burnt (and the tiling or painting is done):  
Mount the mounting frame (item 9) with the gasket (item 8) underneath with 5Nm in tightening torque for the screws (item 10). These screws must be greased.
6. Mount the inlet grille (item 12) and front (item 13) with screw (item 14).  
Grease these screws as well.
7. Connect the pump (item 18) with the supplied hose socket (item 15), hose (item 16) and hose clamps (item 17). The pool can then be filled with water to the desired level.
8. Electrical connection must be carried out by a qualified electrical installer.

**NOTE! The pump must never run without water.**

1. Nische
2. Casting pipes (suction)
3. Casting pipes (pressure)
4. Casting pipe start
5. O-ring
6. Plug
7. Starter hose (two parts)
8. Packing
9. Mounting frame
10. Recessed screw M5x16 (24 pcs)
11. Screw M4x10 (8 pcs)
12. Inlet grille (3 parts)
13. Front
14. Recessed screw M5x20 (2 pcs)
15. Hose socket (2 pcs)
16. Hose (2 pcs)
17. Hose clamp (4 pcs)
18. Pump
19. Pool body (concrete)
20. Plaster
21. Surface layer (tile / mosaic)

## 3. Installing the starter hose

Do the following:

1. Cut a piece of the supplied hose to part 1 of the starter hose (B), not the part, see figure 8.  
*Keep in mind that the length of the hose must take into account any possible future service options, with or without the need to lower the pool's water level.*
2. Mount the starter hose part 1 to the connection nipple (A) in the enclosure.
3. Thread the other end of the starter hose onto the metal tube (D) and allow about a third of the tube to protrude from the tube.
4. Thread the hose with the pipe through the cable gland (C) located in the plug. The pipe must be placed in the middle of the cable gland with a bit of hose B outside, see the Figure.
5. Tighten the plug on the enclosure (thin body) or on the inflow tube (thick pool frame).
6. Fix the hose end by tightening the cable screws.
7. Thread the starter hose part 2 (E) on that part of the tube which protrudes from the cable gland.
8. Connect the other end of the starter hose E to the control cable box.

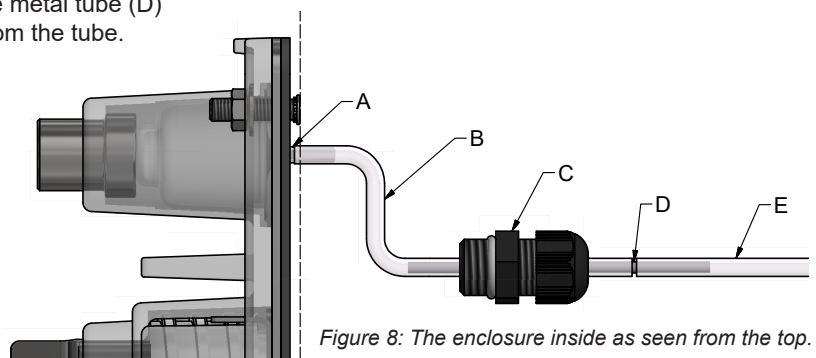


Figure 8: The enclosure inside as seen from the top.

- A. Connection nipple
- B. Starter hose part 1
- C. Cable gland (with o-ring)
- D. Metal pipe  $\varnothing 2.5$  mm
- E. Starter hose part 2

**NOTE! Starter hose E (part 2) must be laid in a loop 150–200 mm above the water surface.**

## Electrical installation

**All electrical connections must be carried out by a qualified electrician.**

The system must be preceded by a residual current device with a maximum current of 30mA.

The pump engine must be switched on via the Jet Swim automatic cabinet, see wiring diagram below. Check the nameplate of the pump engine for proper connection on coupling plates.

Check that the pump engine is connected in the correct direction of rotation (see the direction of rotation arrow on the pump engine fan cover).

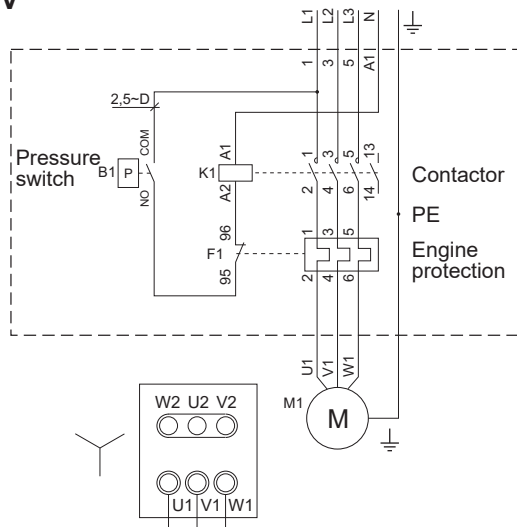
Incorrect direction can damage the pump.

**NOTE! The pump must never be started without being filled with water.**

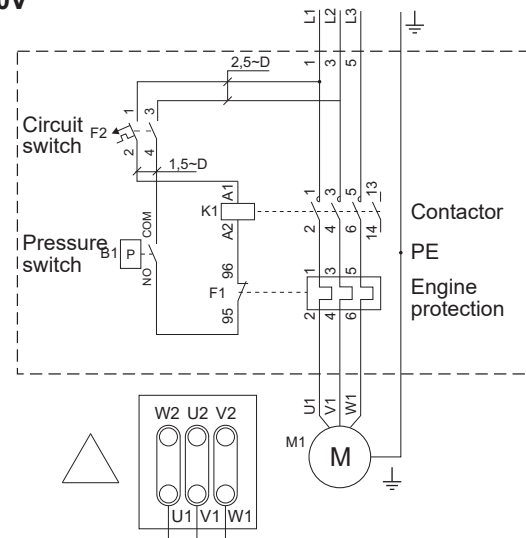
Make sure that the engine cover in the automatic control cabinet is set according to the pump engine rated current, see the pump nameplate.

## Electrical wiring diagram

3~400V



3~230V



## Starting

The pump housing must be water-filled before starting.

**Never run the pump dry** as this may damage the components.

1. Start by pressing the start button (A) in the front, see Figure 3.
2. The jet can be adjusted by turning knob (B), see Figure 3. The range between max and min is about 2½ turns. We recommend turning off the jet before turning the knob.
3. The jet is turned off with button A.

## Note

In case of freezing risk: Lower the water level to about 10 cm below the Jet Swim Athlete's enclosure to avoid freezing damage. Release the plug on the back and drain any water. Drain the pump as well. The pump must be stored in a protected place (indoors).

On restart: first check the condition of the hoses.


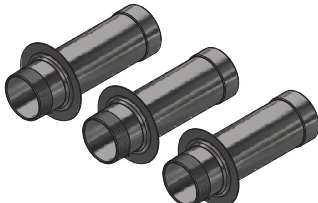
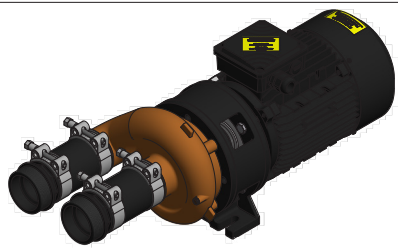

Dieses Handbuch muss unbedingt sorgfältig gelesen werden, um die Funktion und Lebensdauer der Poolausrüstung sicherzustellen.

Pahlén AB haftet nicht für Produktgarantie oder Schäden, die aufgrund falscher Installation, Bedienungsfehlern oder falscher Wartung auftreten.

## Produktbeschreibung

Jet Swim Athlete ist ein Produkt für Training und Bewegung. Es wird mithilfe einem Drucktaster an der Front unten im Pool gestartet und ausgeschaltet. Neben dem Starttaster befindet sich ein Drehregler, mit dem der Wasserdurchfluss für den Schwimmer leicht angepasst werden kann.

### Jet Swim Athlet besteht aus folgenden Teilen:

Basissatz	Montagesatz (für dicke Poolwände)	Pumpensatz	Kontrollbox
			
1302100	1302130	1302185 (50Hz), 1302185HZ (60Hz)	1302090 400V 1302090NO 230V

## Technische Daten

Motor	4.0 kW	
Spannung	230/400V 50Hz 3N~	265/460V 60Hz 3N~
Stromstärke	13.9 / 8.0 A	12.5 / 7.2 A
Pumpenkapazität	67 m <sup>3</sup> /h	63 m <sup>3</sup> /h
Schutzart	IP55	

### Das Produkt ist für folgende Wasserwerte vorgesehen:

Gesamter Chlorgehalt:	max 3.5 mg/Liter*	Eisen:	max 0.1 mg/Liter*
Chlorid(Salz)Gehalt:	max 250 mg/Liter	Kupfer:	max 0.2 mg/Liter*
pH-Wert:	7.2–7.6	Mangan:	max 0.05 mg/Liter*
Alkalinität:	60–120 mg/Liter (ppm)	Phosphor:	max 0.01 mg/Liter*
Kalziumhärte:	100–300 mg/Liter (ppm)	Nitrat:	max 50 mg/Liter*

Bei Nichteinhaltung dieser Werte erlischt die Produktgarantie.

\* Gemäß EN16713-3 2016

## Sicherheit

Da der Strahlstrom stark ist, müssen Sie einen Mindestabstand von 0,5 m vom Auslass des Strahls einhalten. Personen mit langen Haaren müssen besonders vorsichtig sein, damit das Haar nicht an den Ansaugöffnungen (ausgestanzte Öffnungen in der Edelstahlfront) hängen bleibt.

Kleine Kinder sollten sich im Pool nicht ohne Aufsicht aufhalten, besonders nicht, wenn das Jet Swim-Aggregat läuft. Informieren Sie vor dem Start von Jet Swim immer andere Badende im Becken.

**Kontrollieren Sie immer, dass der Strom zur Pumpe vor Beginn von Arbeiten, Service oder Wartung an der Pumpe unterbrochen ist.**

### ACHTUNG!

Das Gerät kann von Kindern ab 8 Jahren sowie von Personen (einschließlich Kindern) mit eingeschränkter physischer, sensorischer oder mentaler Kapazität und von Personen mit unzureichender Erfahrung und Kenntnis bedient werden, wenn sie in die sichere Bedienung eingewiesen wurden und die möglichen Gefahren erkennen.

Kinder dürfen nicht mit dem Gerät spielen. Reinigung und Wartung dürfen von Kindern nicht ohne Anleitung ausgeführt werden.

## Abmessungen, Lage und Maschinenraum

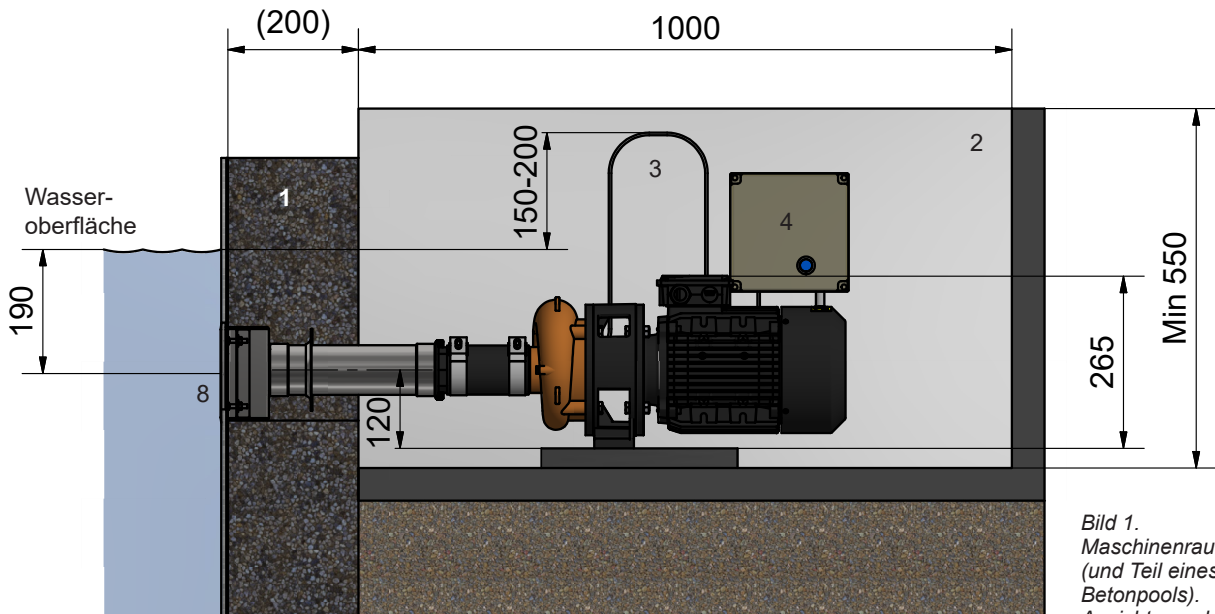
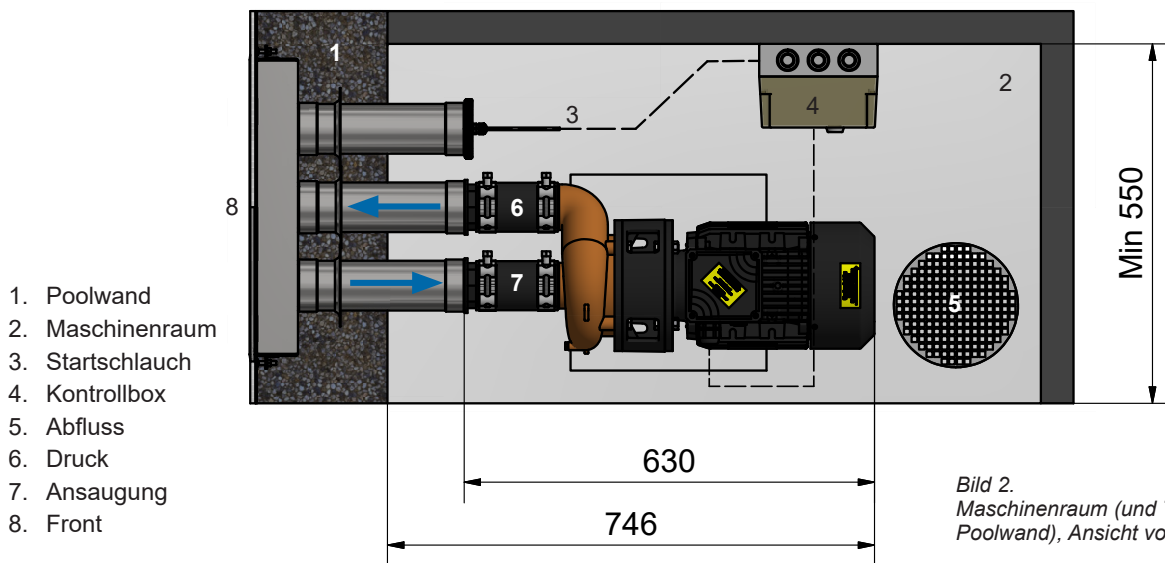


Bild 1. Maschinenraum (und Teil eines gegossenen Betonpools). Ansicht von der Seite.



1. Poolwand
2. Maschinenraum
3. Startschlauch
4. Kontrollbox
5. Abfluss
6. Druck
7. Ansaugung
8. Front

Bild 2. Maschinenraum (und Teil einer gegossenen Poolwand), Ansicht von oben.

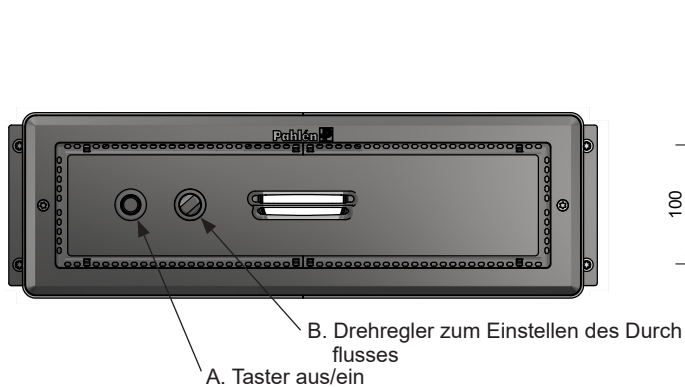


Bild 3: Jet Swim Athlete, Ansicht von vorne.

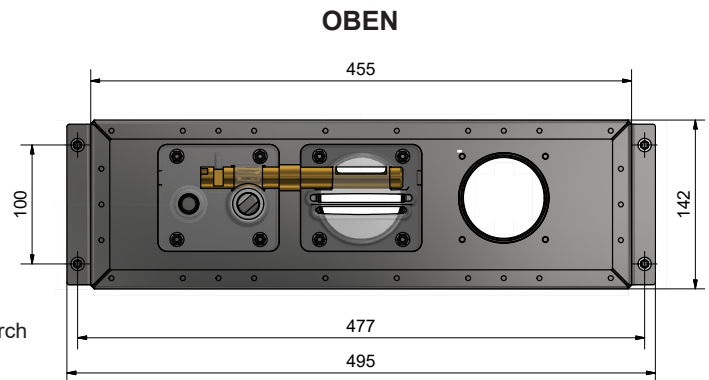


Bild 4: Abmessungen und Lage der Nische.



## Installation

Die Montage des Pumpenteils erfolgt auf einer stabilen Unterlage in einem trockenen Raum. Sorgen Sie für eine gute Belüftung des Raums und für einen Abfluss, um Überschwemmungen zu vermeiden.

Die Montage von Edelstahlteilen muss mit Werkzeugen erfolgen, die nur für dieses Material vorgesehen sind, damit die Korrosionsbeständigkeit erhalten bleibt. Alle Schrauben sollten mit Molykote® (im Lieferumfang enthalten) gefettet werden.

### ACHTUNG!

Der Startschlauch ist immer in einer Schlaufe 150–200 mm über der Wasseroberfläche zu verlegen. Lassen Sie die Pumpe niemals trockenlaufen, weil dies Schäden an der Wellendichtung verursacht. Die elektrische Installation muss von einem zugelassenen Elektroinstallateur vorgenommen und mit einem Fehlerstromschalter versehen werden.

## 1. Montage an dünner Poolwand mit Auskleidung

(Holz, Blech, Kunststoff etc.)

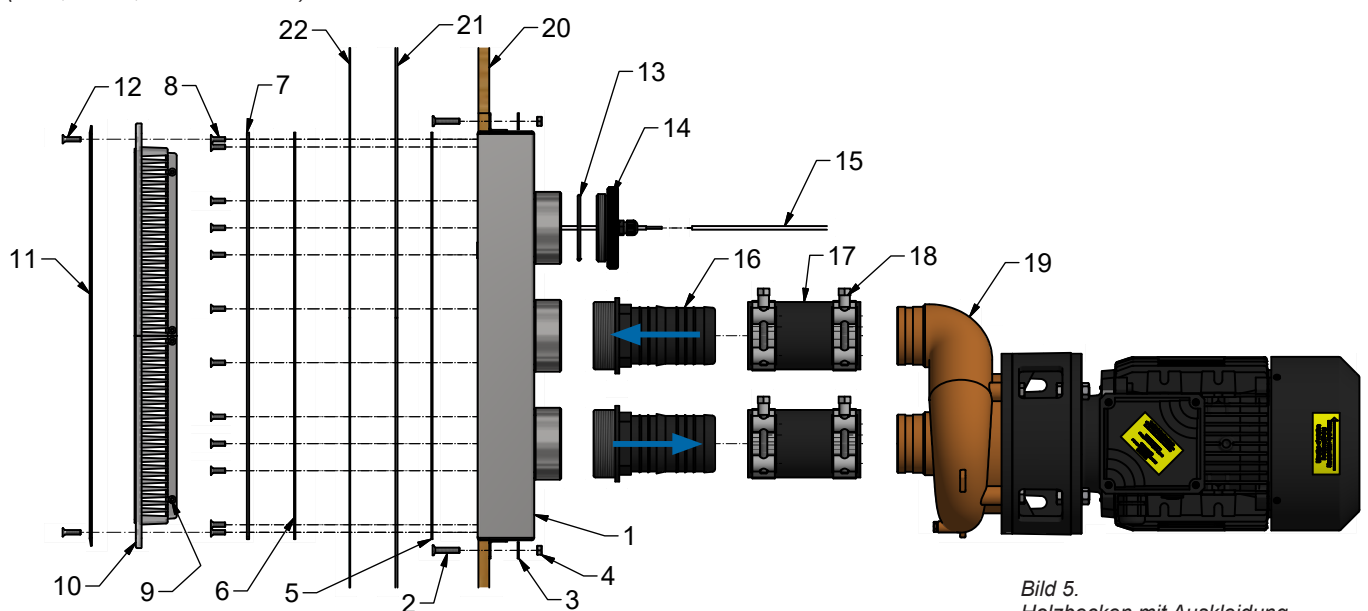


Bild 5.  
Holzbecken mit Auskleidung,  
Ansicht von oben.

1. Machen Sie für die Nische eine Öffnung (ca. 457x144 mm) in die Poolwand (Pos. 1). Verwenden Sie die Nische als Schablone: markieren Sie vier Löcher an den Seiten und bohren Sie diese (Bohrer Ø6).
2. Setzen Sie die Nische in die Öffnung mit den Flanschen zur Außenseite des Poolkörpers ein. Montieren Sie sie mit den mitgelieferten Schrauben (Pos. 2), Scheiben (Pos. 3) und Muttern (Pos. 4).
3. Befestigen Sie die selbstklebende Dichtung (Pos. 5) an der Nische.
4. Montieren Sie die Wandbekleidung und die Auskleidung.
5. Füllen Sie den Pool bis 5 cm unter der Nische mit Wasser.
6. Schrauben Sie (Pos. 8) den Frontrahmen (Pos. 7) mit untergelegter Gummidichtung (Pos. 6) an der Nische fest, Anzugsmoment 5 Nm. Die Schrauben müssen eingefettet werden.
7. Schneiden Sie die Auskleidung an der Innenseite des Klemmrahmens aus.
8. Montieren Sie das Ansauggitter (Pos. 10) und die Edelstahlfront (Pos. 11) mit Schrauben (Pos. 11), die eingefettet werden müssen.
9. Montieren Sie den Startschlauch, siehe Abschnitt „Montage des Startschlauchs“ auf Seite 19.
10. Schließen Sie die Pumpe (Pos. 19) mit dem mitgelieferten Schlauchsocket (Pos. 16), Schlauch (Pos. 17) und den Schlauchklemmen (Pos. 18) an. Anschließend kann der Pool bis zum gewünschten Füllstand mit Wasser gefüllt werden.
11. Die Elektroinstallation muss von einem zugelassenen Elektriker durchgeführt werden, siehe „Elektrische Installation“.

1. Nische
2. Senkkopfschraube M6x30 (4 x)
3. Scheibe (4 x)
4. Mutter (4 x)
5. Selbstklebende Dichtung
6. Dichtung
7. Frontrahmen
8. Senkkopfschraube M5x16 (24 x)
9. Schraube M4x10 (8 x)
10. Ansauggitter (3 Teile)
11. Front
12. Senkkopfschraube M5x20 (2 x)
13. O-Ring
14. Stopfen
15. Startschlauch (zwei Teile)
16. Schlauchsocket (2 x)
17. Schlauch (2 x)
18. Schlauchklemme (4 x)
19. Pumpe
20. Poolkörper (Sperrholz)
21. Wandbekleidung
22. Auskleidung

**ACHTUNG! Die Pumpe darf niemals ohne Wasser betrieben werden.**

## 2. Montage in dicken Poolwänden

### ACHTUNG!

Der Abstand einer evtl. vorhandenen Bewehrung zu Edelstahl muss mindestens 50 mm betragen.  
Die Poolwand muss vor der Montage der zugehörigen Teile fertig verputzt sein.

### 2a. Dicke Poolwand mit Auskleidung

(Mauersteine, Dämmblöcke, Beton etc.)

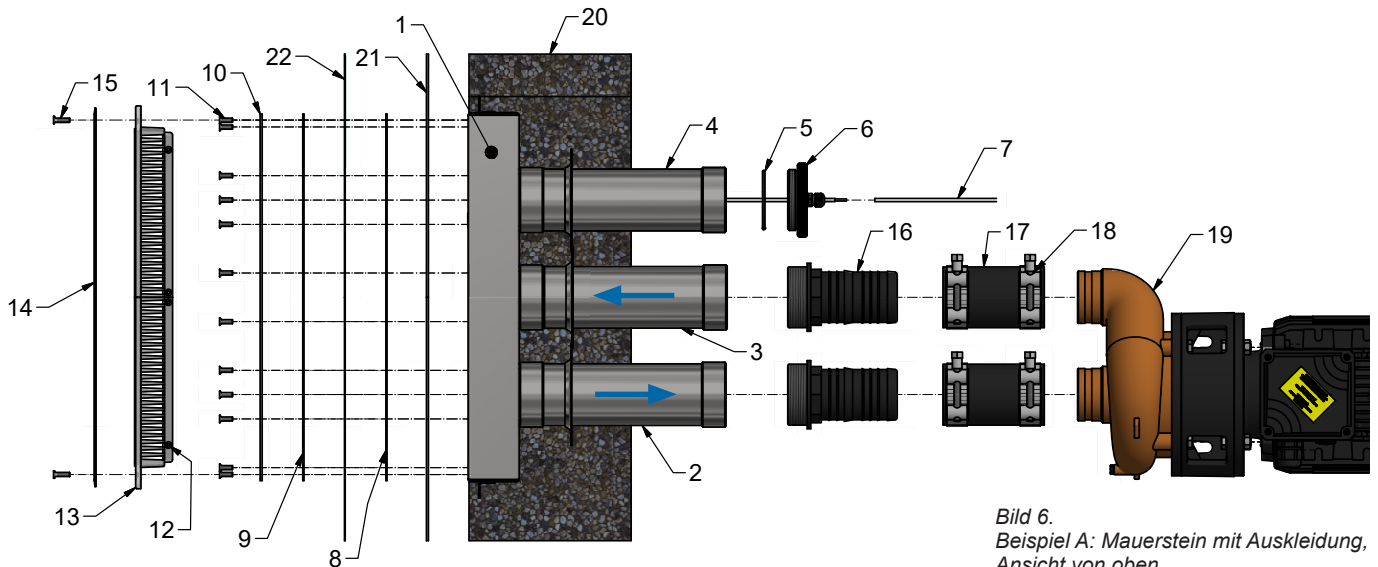


Bild 6.  
Beispiel A: Mauerstein mit Auskleidung,  
Ansicht von oben

1. Machen Sie eine Öffnung in die Poolwand/Form und fixieren Sie die Nische (Pos. 1). Der Flansch an der Nische muss in Flucht zur fertigen Poolwand liegen.
2. Schließen Sie den Startschlauch (Teil B) an die Nische an, siehe Abschnitt „3 Montage des Startschlauchs“, Seite 19.
3. Montieren Sie alle Mauerdurchführungen (Pos. 2–4) an der Nische. Alle Gewinde werden mit Gewindedichtband abgedichtet.
4. Gießen (oder mit Mauersteinen mauern).
5. Befestigen Sie die selbstklebende Dichtung (Pos. 8) am Flansch der Nische.
6. Montieren Sie die Wandbekleidung und die Auskleidung.
7. Füllen Sie den Pool bis 5 cm unter dem Gehäuse mit Wasser.
8. Schrauben Sie (Pos. 11) den Frontrahmen (Pos. 10) mit unterliegender Gummidichtung (Pos. 9) am Flansch der Nische fest, Anzugsmoment 5 Nm. Die Schrauben sind mit Fett zu schmieren.
9. Schneiden Sie die Auskleidung an der Innenseite des Frontrahmens aus.
10. Montieren Sie das Ansauggitter (Pos. 13) und die Front (Pos. 14). Auch diese Schrauben (Pos. 15) müssen eingefettet werden.
11. Schließen Sie die Pumpe (Pos. 19) mit dem mitgelieferten Schlauchsocket (Pos. 16), Schlauch (Pos. 17) und den Schlauchklemmen (Pos. 18) an. Anschließend kann der Pool bis zum gewünschten Füllstand mit Wasser gefüllt werden.
12. Die Elektroinstallation muss von einem zugelassenen Elektriker durchgeführt werden, siehe „Elektrische Installation“.

**ACHTUNG! Die Pumpe darf niemals ohne Wasser betrieben werden.**

1. Nische
2. Mauerdurchführung (Ansaugung)
3. Mauerdurchführung (Druck)
4. Wanddurchführung Start
5. O-Ring
6. Stopfen
7. Startschlauch (zwei Teile)
8. Selbstklebende Dichtung
9. Dichtung
10. Frontrahmen
11. Senkkopfschraube M5x16 (24 x)
12. Schraube M4x10 (8 x)
13. Ansauggitter (drei Teile)
14. Front
15. Senkkopfschraube M5x20 (2 x)
16. Schlauchsocket (2 x)
17. Schlauch (2 x)
18. Schlauchklemme (4 x)
19. Pumpe
20. Poolwand (Mauerstein)
21. Wandbekleidung
22. Auskleidung

## 2b. Dicke Poolwand ohne Auskleidung

(Beton mit Kacheln/Mosaik)

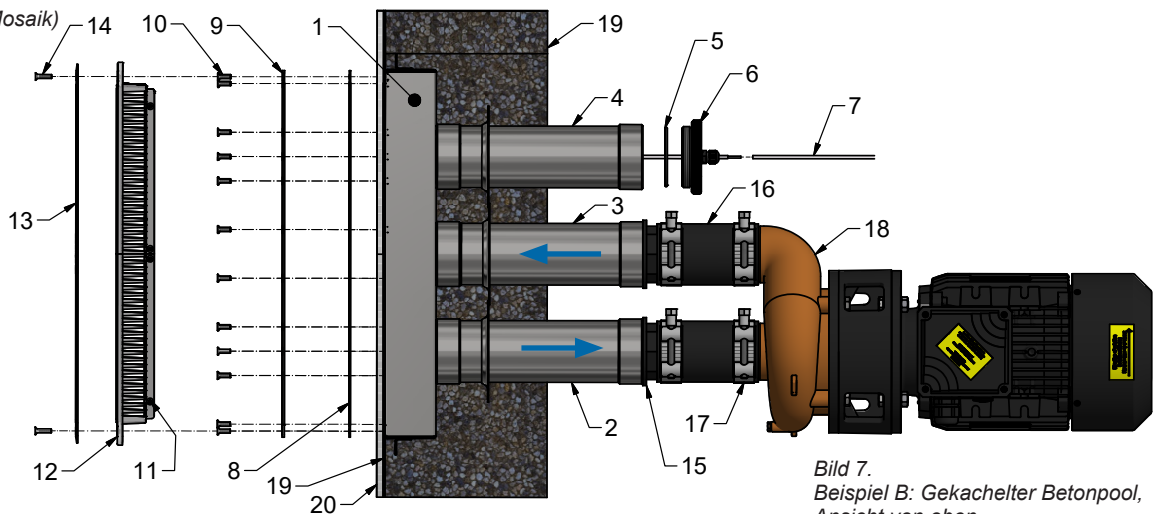


Bild 7.  
Beispiel B: Gekachelter Betonpool,  
Ansicht von oben.

1. Montieren Sie die Nische (Pos. 1) in der Schalung. Der Flansch der Nische muss in Flucht mit der fertigen Poolwand liegen.
2. Schließen Sie den Startschlauch (Teil B) an die Nische an, siehe unten Abschnitt „3 Montage des Startschlauchs“.
3. Montieren Sie alle Mauerdurchführungen (Pos. 2–4) an der Nische. Alle Gewinde werden mit Gewindedichtband abgedichtet.
4. Gießen Sie.
5. Nach Abbinden des Betons (und nachdem die Kacheln gesetzt bzw. der Anstrich erfolgt ist): Montieren Sie den Frontrahmen (Pos. 9) mit unterliegender Dichtung (Pos. 8) mit einem Anzugsmoment von 5 Nm für die Schrauben (Pos. 10). Diese Schrauben müssen eingefettet werden.
6. Montieren Sie Ansauggitter (Pos. 12) und Front (Pos. 13) mit Schrauben (Pos. 14). Fetten Sie auch diese Schrauben ein.
7. Schließen Sie die Pumpe (Pos. 18) mit dem mitgelieferten Schlauchsocket (Pos. 15), Schlauch (Pos. 16) und den Schlauchklemmen (Pos. 17) an. Anschließend kann der Pool bis zum gewünschten Füllstand mit Wasser gefüllt werden.
8. Die Elektroinstallation muss von einem zugelassenen Elektriker durchgeführt werden.

1. Nische
2. Mauerdurchführung (Ansaugung)
3. Mauerdurchführung (Druck)
4. Wanddurchführung Start
5. O-Ring
6. Stopfen
7. Startschlauch (zwei Teile)
8. Dichtung
9. Frontrahmen
10. Senkkopfschraube M5x16 (24 x)
11. Schraube M4x10 (8 x)
12. Ansauggitter (3 Teile)
13. Front
14. Senkkopfschraube M5x20 (2 x)
15. Schlauchsocket (2 x)
16. Schlauch (2 x)
17. Schlauchklemme (4 x)
18. Pumpe
19. Poolkörper (Beton)
20. Putz
21. Oberflächenschicht (Kachel/Mosaik)

**ACHTUNG! Die Pumpe darf niemals ohne Wasser betrieben werden.**

## 3. Montage des Startschlauchs

Gehen Sie folgendermaßen vor:

1. Schneiden Sie ein Stück des mitgelieferten Schlauchs für Teil 1 (den inneren Teil) des Startschlauchs (B) zu, siehe Bild 8. *Beachten Sie, dass für die Schlauchlänge künftige Servicearbeiten berücksichtigt werden müssen, egal ob der Wasserstand im Pool abgesenkt werden muss oder nicht.*
2. Montieren Sie den Startschlauch Teil 1 am Anschlussnippel (A) in der Nische.
3. Ziehen Sie das andere Ende des Startschlauchs auf das Metallrohr (D) auf und lassen Sie etwa ein Drittel des Rohrs aus dem Schlauch herausragen.
4. Ziehen Sie den Schlauch mit dem Rohr durch die im Stopfen sitzende Kabelverschraubung (C). Das Rohr muss in der Mitte der Kabelverschraubung sitzen, wobei etwas Schlauch B außerhalb sein soll, siehe Bild.
5. Ziehen Sie den Stopfen an der Nische (dünner Poolkörper) oder an der Mauerdurchführung (dicker Poolkörper) fest.
6. Fixieren Sie das Schlauchende, indem Sie die Kabelverschraubung festziehen.
7. Ziehen Sie Startschlauch Teil 2 (E) auf den Teil des Rohrs auf, der aus der Kabelverschraubung herausragt.
8. Schließen Sie das andere Ende des Startschlauchs E an die Kontrollbox an.

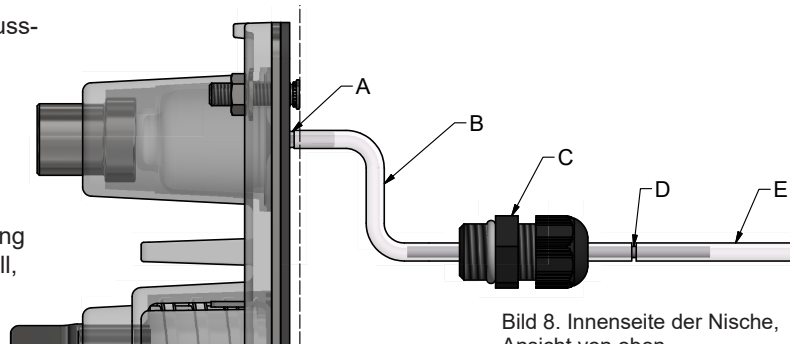


Bild 8. Innenseite der Nische,  
Ansicht von oben.

- A. Anschlussnippel
- B. Startschlauch Teil 1
- C. Kabelverschraubung (mit O-Ring)
- D. Metallrohr  $\varnothing 2,5$  mm
- E. Startschlauch Teil 2

**ACHTUNG! Der Startschlauch muss in einer Schlaufe 150–200 mm über der Wasseroberfläche verlegt werden.**

## Elektroinstallation

Die gesamte Elektroinstallation muss von einem zugelassenen Elektriker durchgeführt werden.

Der Anlage muss ein Fehlerstromschalter mit einem maximalen Schaltstrom von 30 mA vorgeschaltet sein.

Der Pumpenmotor wird über einen Automatikschrank für Jet Swim angeschlossen, siehe Schaltplan unten. Überprüfen Sie für einen ordnungsgemäßen Anschluss am Anschlussblech das Typenschild des Pumpenmotors.

Überprüfen Sie, dass der Pumpenmotor mit korrekter Drehrichtung eingeschaltet wird (siehe Drehrichtungspfeil am Lüftungsgehäuse des Pumpenmotors).

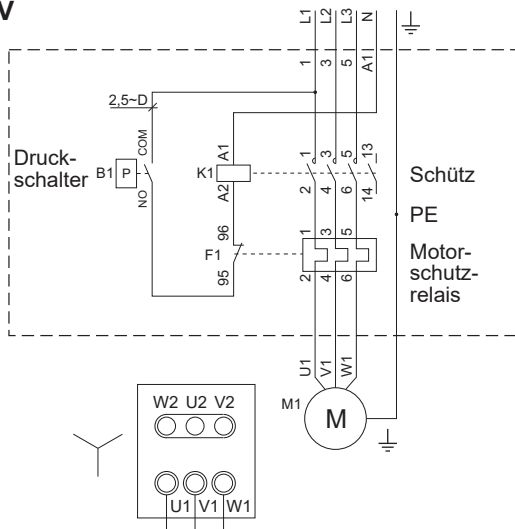
Bei falscher Drehrichtung kann die Pumpe beschädigt werden.

**ACHTUNG! Die Pumpe darf unter keinen Umständen gestartet werden, wenn sie nicht mit Wasser gefüllt ist.**

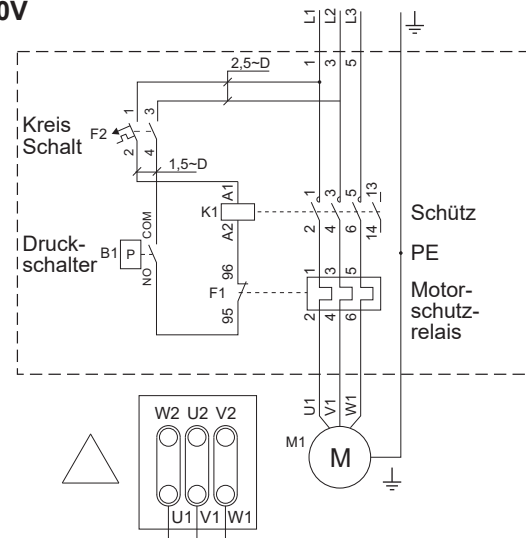
Stellen Sie sicher, dass der Motorschutz im Automatikschrank entsprechend dem Nennstrom des Motors eingestellt ist, siehe Typenschild des Motors.

## Elektrischer Schaltplan

3~400V



3~230V



## Start

Das Pumpengehäuse muss vor dem Start mit Wasser gefüllt sein.

**Pumpe niemals trocken laufen lassen**, dadurch können zugehörige Bauteile beschädigt werden.

1. Starten Sie durch Drücken auf die Starttaste (A) an der Front, siehe Bild 3.
2. Der Jetstrahl kann durch Drehen am Bedienelement (B) eingestellt werden, siehe Bild 3. Der Bereich zwischen Max. und Min. beträgt ca. 2½ Umdrehungen. Wir empfehlen, dass der Jetstrahl vor dem Drehen am Bedienelement abgeschaltet wird.
3. Der Jetstrahl wird mit Taste A ausgeschaltet.

## ACHTUNG

Bei Frostgefahr: Senken Sie die Wasseroberfläche bis etwa 10 cm unter die Nische von Jet Swim Athletes ab, um Frostschäden zu vermeiden.

Lösen Sie den Stopfen auf der Rückseite und entleeren Sie gegebenenfalls vorhandenes Wasser. Entwässern Sie auch die Pumpe. Die Pumpe sollte an einem Geschützten Ort (Innenraum) aufbewahrt werden.

Bei der Wiederinbetriebnahme: Überprüfen Sie zunächst den Zustand der Schläuche.




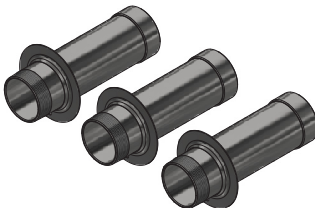
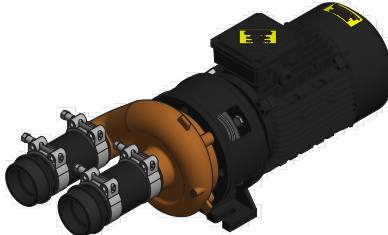

Чтобы обеспечить бесперебойную работу и срок службы оборудования бассейна внимательно прочитайте данное руководство.

Гарантийные обязательства компании Pahlén AB не распространяются на повреждения или технические неисправности продукции, возникшие в результате неправильной установки, ошибок при обращении или неправильного технического обслуживания.

## Описание изделия

Jet Swim Athlete - это установка для тренировок и фитнеса. Она включается и выключается с помощью кнопки на передней панели бассейна. Рядом с кнопкой пуска находится ручка, которой легко регулируется поток воды, в которой находится пловец.

Jet Swim Athlete состоит из следующих частей:

Основной набор	Монтажный комплект (для бассейнов с толстыми стенками)	Комплект насоса	Коробка управления
 1302100	 1302130	 1302185 (50Гц), 1302185HZ (60Гц)	 1302090 400В 1302090NO 230В

## Технические данные

Двигатель	4.0 кВт	
Напряжение	230/400В 50Гц 3N~	265/460В 60Гц 3N~
Сила тока	13.9 / 8.0 А	12.5 / 7.2 А
Производительность насоса	67 м³/ч	63 м³/ч
Класс IP	IP55	

Изделие предназначено для использования при следующем составе воды:

Хлор:	макс. 3,5 мг/л*	Железо:	макс. 0,1 мг/л*
Содержание хлорида (соль):	макс. 250 мг/л	Медь:	макс. 0,2 мг/л*
pH:	7,2–7,6	Марганец:	макс. 0,05 мг/л*
Щёлочность:	60-120 мг/л (ppm)	Фосфор:	макс. 0,01 мг/л*
Жёсткость (кальций):	100-300 мг/л (ppm)	Нитраты:	макс. 50 мг/л*

При использовании изделия при значениях выше указанных производитель не несёт гарантийных обязательств.

\* В соответствии с EN16713-3 2016

## Безопасность

Струя воды сильна, поэтому не приближайтесь к ней ближе, чем на расстояние 0,5 м от выходного отверстия. Если у вас длинные волосы, соблюдайте особую осторожность, следите, чтобы волосы не попали во всасывающие отверстия. Маленькие дети могут находиться в бассейне только под присмотром взрослых, особенно когда работает устройство Jet Swim. Перед запуском устройства Jet Swim всегда оповещайте находящихся в бассейне людей.

Перед началом работ по ремонту или обслуживанию насоса всегда проверяйте, отключён ли он от электрического питания.

### Примечание!

Данное устройство не предназначено для использования его лицами (включая детей) с ограниченными физическими, сенсорными и/или умственными способностями, а также с недостаточным опытом и знаниями, если они не находятся под надзором лиц, ответственных за их безопасность, и не проинструктированы ими в отношении использования данного устройства. Необходимо следить за тем, чтобы дети не играли с этим устройством.

## Размеры, размещение и машинное отделение

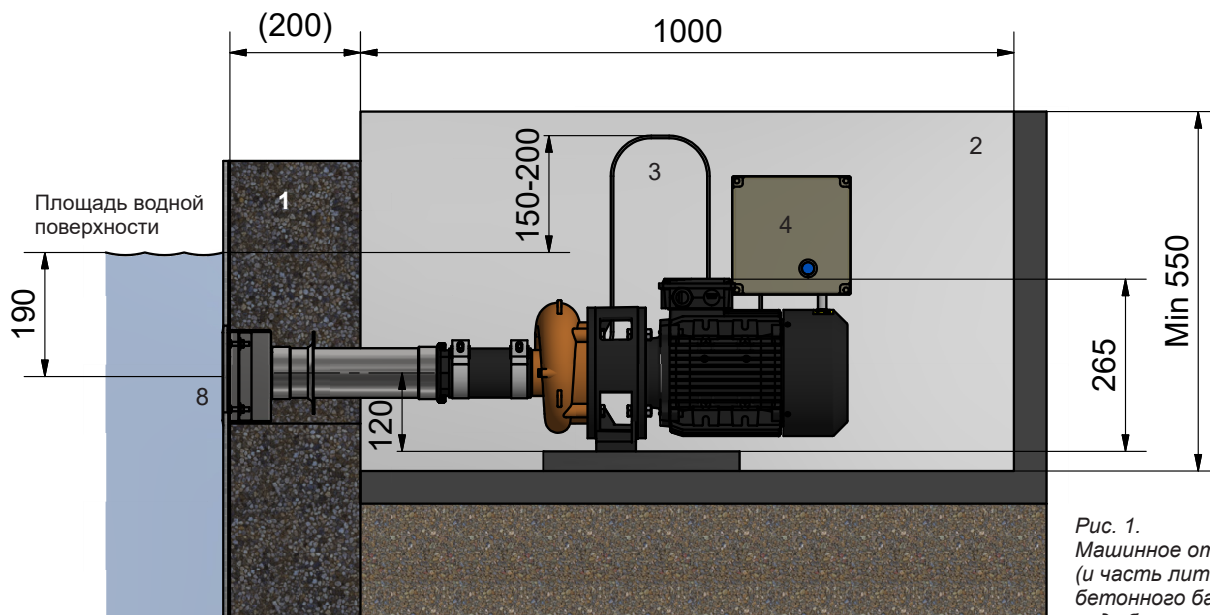
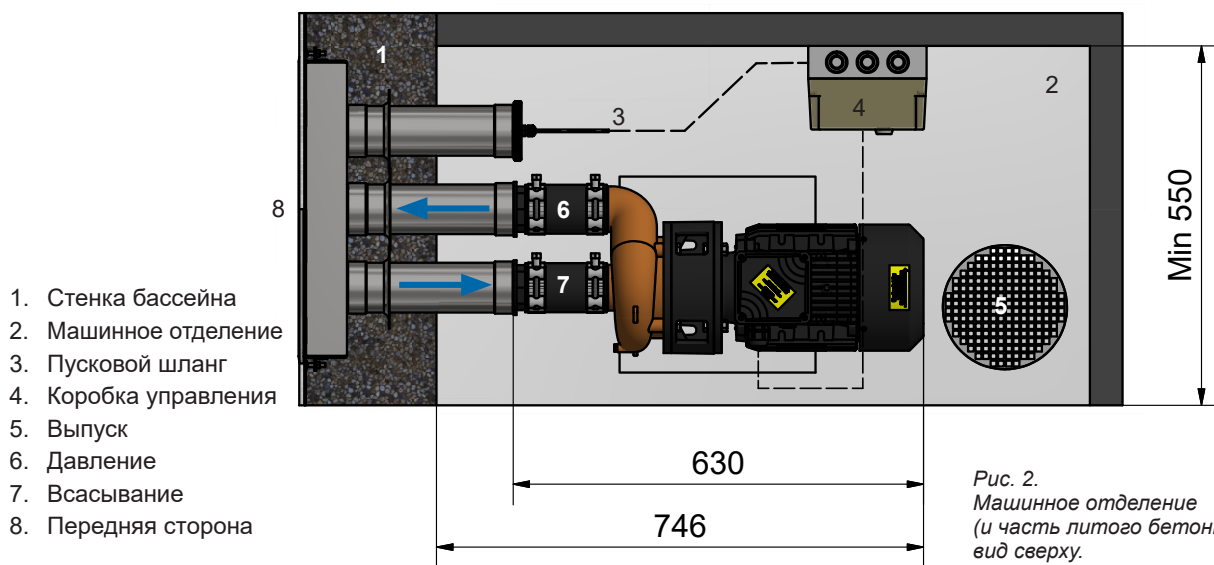


Рис. 1. Машинное отделение (и часть литого бетонного бассейна) вид сбоку.



1. Стенка бассейна
2. Машинное отделение
3. Пусковой шланг
4. Коробка управления
5. Выпуск
6. Давление
7. Всасывание
8. Передняя сторона

Рис. 2. Машинное отделение (и часть литого бетонного бассейна), вид сверху.

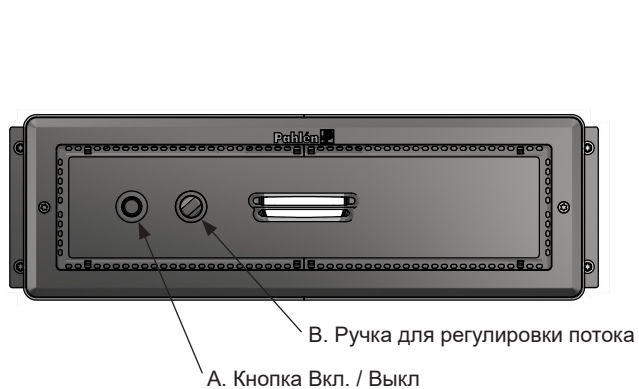


Рис. 3: Jet Swim Athlete, вид спереди.

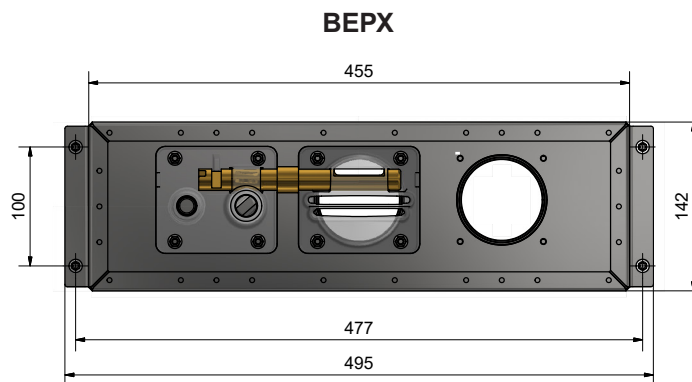


Рис. 4: Размеры и расположение ниши.

## Установка

Насосная часть монтируется на твёрдой поверхности в сухом помещении.

Убедитесь, что помещение хорошо вентилируется и имеет дренажное отверстие во избежание затопления.

Для поддержания коррозионной устойчивости все работы по сборке деталей из нержавеющей стали должны выполняться с помощью инструментов, предназначенных для этого типа материала. Все винты должны быть смазаны средством Molykote® (входит в комплект).

### Внимание!

Пусковой шланг всегда прокладывается в виде петли на высоте 150-200 мм над поверхностью воды.

Никогда не запускайте насос без воды, это может повредить уплотнение вала.

Электрическая установка должна выполняться квалифицированным электриком с обязательным включением в цепь предохранителем защиты от замыкания на землю.

## 1. Монтаж в тонкостенном бассейне с подкладкой

(древесина, лист, пластик и т. п.)

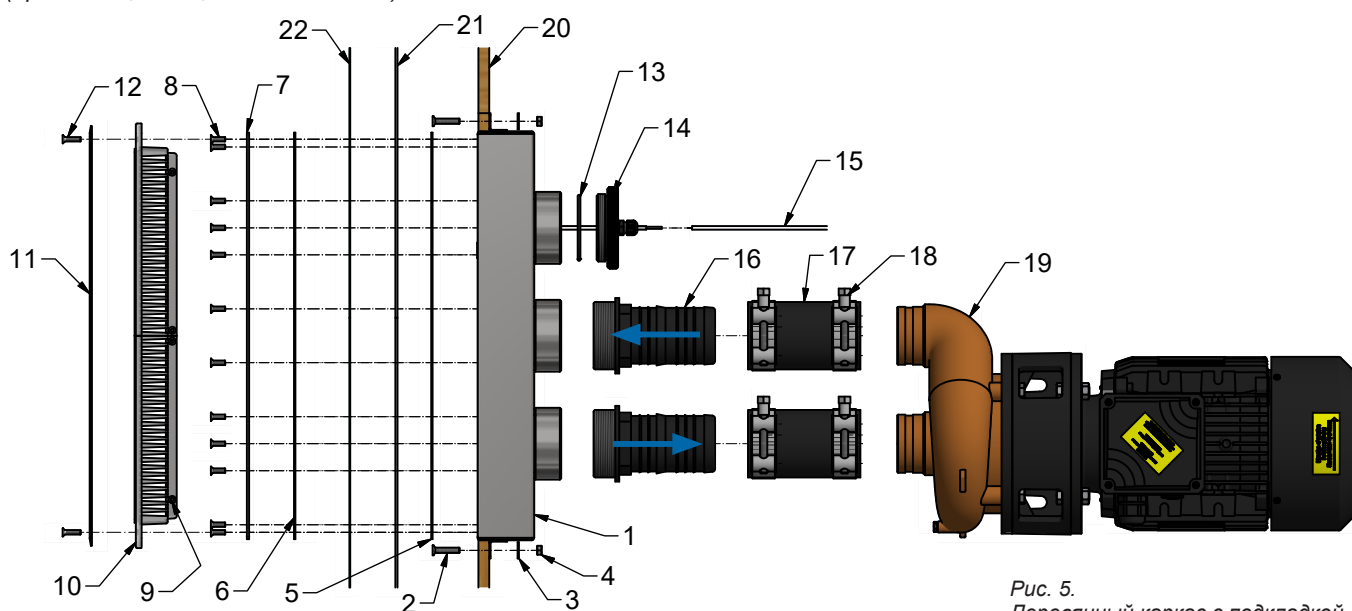


Рис. 5.  
Деревянный каркас с подкладкой,  
вид сверху

1. Сделайте в стене бассейна отверстие для ниши (элемент 1) (около 457x144 мм). Используйте нишу в качестве шаблона: разметьте и просверлите четыре отверстия по бокам (сверло Ø6).
2. Поместите нишу в отверстие так, чтобы фланцы были обращены к внешней стороне корпуса бассейна. Установите и закрепите с помощью винтов (поз. 2), шайб (поз. 3) и гаек (поз. 4).
3. Приклейте самоклеющееся уплотнение (поз. 5) к нише.
4. Установите настенный мат и подкладку.
5. Заполните бассейн водой до уровня на 5 см ниже ниши.
6. Прикрепите винтами (поз. 8) крепёжную раму (поз. 7) с резиновой прокладкой (поз. 6) к нише используя момент затяжки 5 Нм. Смажьте винты пластичной смазкой.
7. Обрежьте подкладку по краям внутренней части крепёжной рамы.
8. Установите решётку впускного отверстия (поз. 10) и переднюю панель из нержавеющей стали (поз. 11) винтами (поз. 11), они должны быть смазаны пластичной смазкой.
9. Установите пусковой шланг, см. раздел «Установка пускового шланга» на странице 25.
10. Подсоедините насос (поз. 19) к прилагаемому патрубку (поз. 16), шлангу (поз. 17) и зажимам (поз. 18). Затем бассейн можно наполнить водой до желаемого уровня.
11. Электрическое подключение должно выполняться квалифицированным электриком, читайте раздел «Электрическая установка».

1. Ниша
2. Винт с утопленной головкой M6x30 (4 шт.)
3. Шайба (4 шт.)
4. Гайка (4 шт.)
5. Самоклеющееся уплотнение
6. Уплотнение
7. Крепёжная рама
8. Винт с утопленной головкой M5x16 (24 шт.)
9. Винт M4x10 (8 шт.)
10. Впускная решётка (3 детали)
11. Передняя панель
12. Винт с утопленной головкой M5x20 (2 шт.)
13. Уплотнительное кольцо
14. Заглушка
15. Пусковой шланг (2 детали)
16. Соединительный патрубок для шланга (2 шт.)
17. Шланг (2 шт.)
18. Зажим для шланга (4 шт.)
19. Насос
20. Каркас бассейна (фанера)
21. Настенный мат
22. Подкладка

**Внимание! Никогда не включайте незаполненный водой насос.**

## 2. Установка в толстостенных бассейнах

### Внимание!

Никогда не размещайте арматуру (если имеется) ближе к нержавеющей стали, чем на 50 мм.  
Перед установкой деталей стена бассейна должна быть готова.

### 2а. Монтаж в толстостенном бассейне с покрытием

(Кирпич, термоблоки, бетон и т. д.)

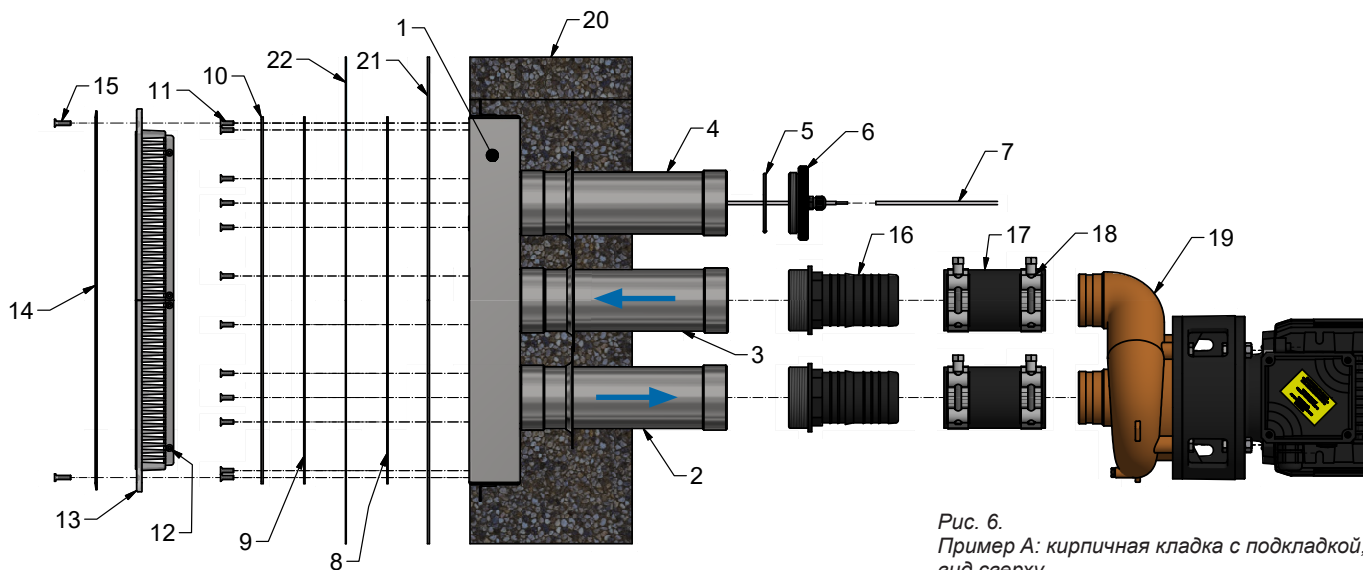


Рис. 6.  
Пример А: кирпичная кладка с подкладкой, вид сверху

1. Прodelайте отверстия в стене бассейна / форме и закрепите нишу, (поз. 1). Фланец ниши должен быть вровень с готовой стенкой бассейна.
  2. Подсоедините пусковой шланг (деталь В) к нише, см. раздел 3 «Установка пускового шланга» на странице 25.
  3. Установите в нише все закладные трубы. Все резьбовые соединения загерметизируйте резьбовой лентой.
  4. Залейте (или обложите кирпичом).
  5. Прикрепите самоклеящуюся прокладку (поз. 8) к фланцу ниши.
  6. Установите настенный мат и облицовку.
  7. Заполните бассейн водой до уровня на 5 см ниже корпуса.
  8. Прикрепите винтами (поз. 11) крепёжную раму (поз. 10) с резиновой прокладкой (поз. 9) к фланцу ниши, момент затяжки 5 Нм. Смажьте винты пластичной смазкой.
  9. Обрежьте подкладку по краям внутренней части крепёжной рамы.
  10. Установите впускную решётку (поз. 13) и переднюю панель (поз. 14). Смажьте эти винты (поз. 15) пластичной смазкой.
  11. Подсоедините насос (поз. 19) к прилагаемому соединительному патрубку (поз. 16), шлангу (поз. 17) и зажимам для шланга (поз. 18). Затем бассейн можно наполнить водой до желаемого уровня.
  12. Электрическое подключение должно выполняться квалифицированным электриком, читайте раздел «Электрическая установка».
1. Ниша
  2. Закладная труба (впуск)
  3. Закладная труба (выпуск)
  4. Закладная труба, пуск
  5. Уплотнительное кольцо
  6. Заглушка
  7. Пусковой шланг (2 части)
  8. Самоклеящееся уплотнение
  9. Уплотнение
  10. Крепёжная рама
  11. Винт с утопленной головкой M5x16 (24 шт.)
  12. Винт M4x10 (8 шт.)
  13. Впускная решётка (3 детали)
  14. Передняя панель
  15. Винт с утопленной головкой M5x20 (2 шт.)
  16. Соединительный патрубок для шланга (2 шт.)
  17. Шланг (2 шт.)
  18. Зажим для шланга (4 шт.)
  19. Насос
  20. Каркас бассейна (кирпич)
  21. Настенный мат
  22. Подкладка

**Внимание! Никогда не включайте незаполненный водой насос.**

## 2b. Монтаж в толстостенном бассейне без подкладки

(Бетон с облицовкой плиткой / мозаикой)

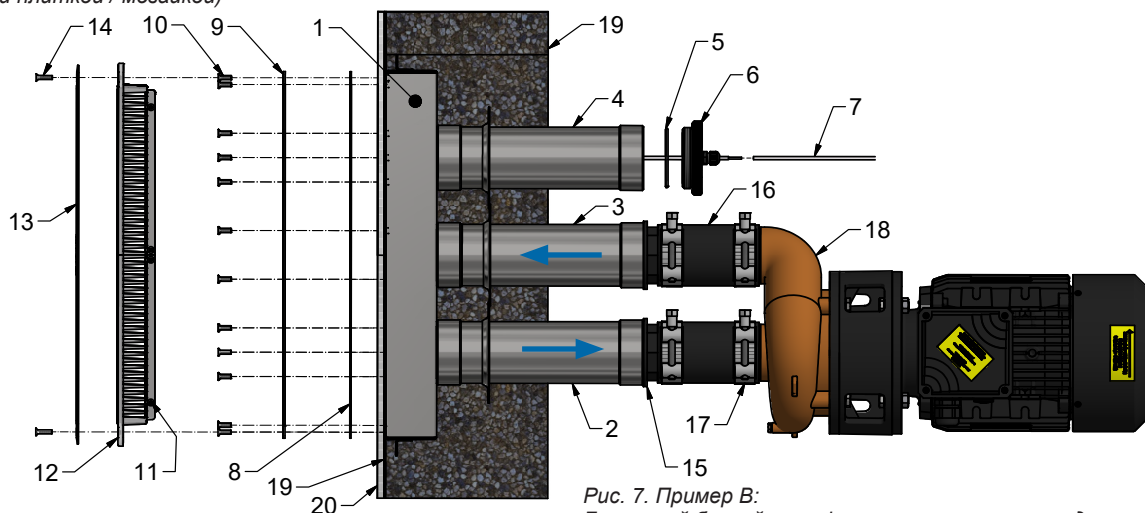


Рис. 7. Пример В:  
Бетонный бассейн с кафельным покрытием, вид сверху.

1. Установите нишу (поз. 1) в форму. Фланец ниши должен быть вровень с готовой стенкой бассейна.
2. Подсоедините пусковой шланг (деталь В) к нише, см. раздел 3 «Установка пускового шланга» внизу.
3. Установите в нише все закладные трубы (поз. 2–4). Все резьбовые соединения загерметизируйте резьбовой лентой.
4. Залейте.
5. Когда бетон затвердеет (и облицовка плиткой или покраска будут выполнены): Прикрепите винтами (поз. 8) крепёжную раму (поз. 9) с уплотнением (поз. 8) внизу используя момент затяжки винтов (поз. 10) 5 Нм. Смажьте эти винты пластичной смазкой.
6. Установите впускную решётку (поз. 12) и переднюю панель (поз. 14) на винтах. Смажьте эти винты.
7. Подсоедините насос (поз. 18) к прилагаемому патрубку (поз. 15), шлангу (поз. 16) и зажимам (поз. 17). Затем бассейн можно наполнить водой до желаемого уровня.
8. Электрическое подключение должно выполняться квалифицированным электриком.

1. Ниша
2. Закладная труба (впуск)
3. Закладная труба (выпуск)
4. Закладная труба, пуск
5. Уплотнительное кольцо
6. Заглушка
7. Пусковой шланг (2 детали)
8. Уплотнение
9. Крепёжная рама
10. Винт с утопленной головкой М5х16 (24 шт.)
11. Винт М4х10 (8 шт.)
12. Впускная решётка (3 детали)
13. Передняя панель
14. Винт с утопленной головкой М5х20 (2 шт.)
15. Соединительный патрубок для шланга (2 шт.)
16. Шланг (2 шт.)
17. Зажим для шланга (4 шт.)
18. Насос
19. Каркас бассейна (бетон)
20. Штукатурка
21. Облицовочный слой (кафель / мозаика)

**Внимание! Никогда не включайте незаполненный водой насос.**

## 3. Установка пускового шланга

Руководство по монтажу:

1. Немного обрежьте входящий в комплект шланг до детали 1 пускового шланга (В), внутренняя деталь, см. рисунок 8. *Имейте в виду, что длина шланга должна учитывать будущую возможность обслуживания, связанного с необходимостью понизить уровень воды в бассейне.*
2. Подсоедините деталь 1 пускового шланга к соединительному патрубку (А) в нише.
3. Наденьте другой конец пускового шланга на металлическую трубку (D) так, чтобы примерно треть трубки торчала из шланга.
4. Пропустите шланг с трубкой через кабельный ввод (С), расположенный внутри заглушки. Трубка должна быть размещена в середине кабельного ввода шланг В должен немного выступать снаружи, см. рисунок.
5. Прикрутите заглушку к нише (бассейн с тонким корпусом) В или к закладной трубе (бассейн с толстым корпусом).
6. Зафиксируйте конец шланга, затянув кабельный ввод.
7. Наденьте часть 2 (Е) пускового шланга на ту часть трубки, которая торчит из кабельного ввода.
8. Подсоедините другой конец пускового шланга Е к коробке управления.

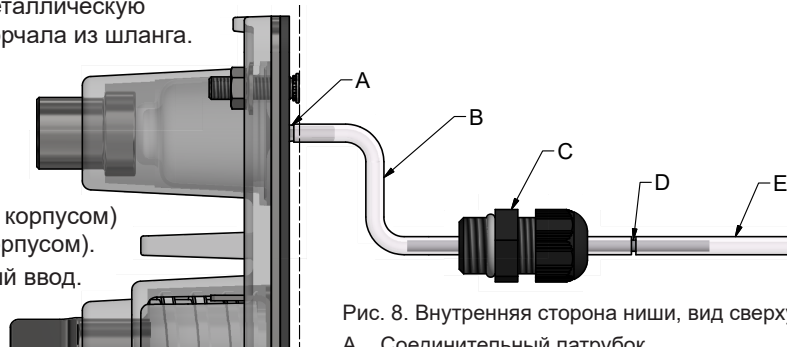


Рис. 8. Внутренняя сторона ниши, вид сверху.

- А. Соединительный патрубок
- В. Пусковой шланг, деталь 1
- С. Кабельный ввод (с уплотнительным кольцом)
- Д. Металлическая трубка Ø 2,5 мм
- Е. Пусковой шланг, деталь 2

**Внимание! Пусковой шланг Е (деталь 2) должен быть уложен петлёй на высоте 150-200 мм над поверхностью воды.**



## Электроустановка

Все электрические подключения должны выполняться квалифицированным электриком.

На входе питания системы должен быть установлен выключатель замыкания на землю (УЗО) с максимальным током переключения 30 мА.

Мотор насоса подключается через блок автоматики Jet Swim, см. схему подключения. Сверьтесь с заводской табличкой двигателя насоса, где указана схема подключения к соединительной планке.

Убедитесь, что подключённый двигатель насоса имеет правильное направление вращения (см. стрелку направления вращения на кожухе двигателя насоса).

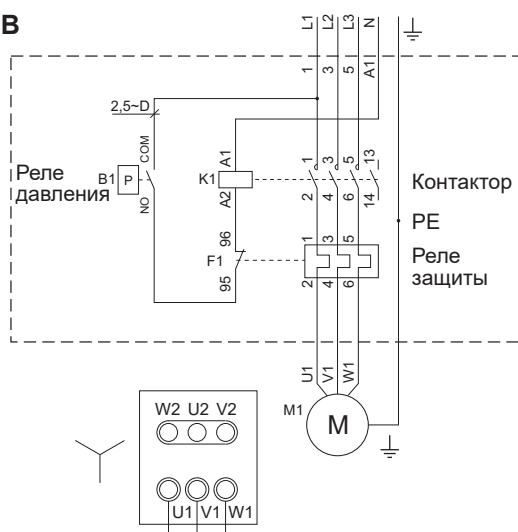
Неправильное направление может повредить насос.

**Внимание! Не включайте незаполненный водой насос.**

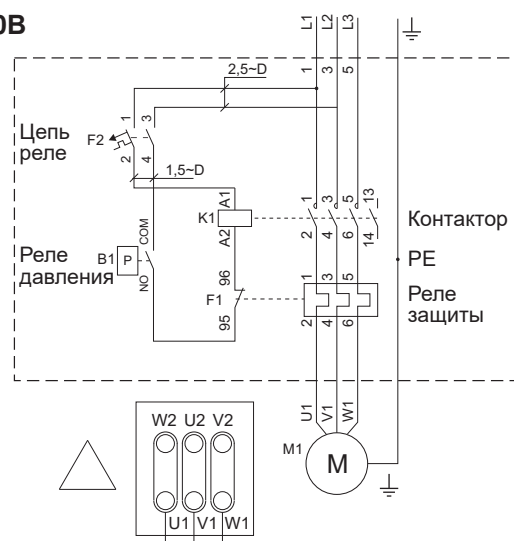
Убедитесь, что крышка двигателя в блоке управления автоматикой установлена в соответствии с номинальным током двигателя насоса, см. заводскую табличку насоса.

## Электрическая схема соединений

3~400В



3~230В



## Пуск

Перед запуском корпус насоса должен быть заполнен водой.

**Никогда не запускайте насос без воды**, это может повредить его компоненты.

1. Для запуска нажмите кнопку пуска (А) спереди, см. рисунок 3.
2. Струя может быть отрегулирована поворотом ручки (В), см. рисунок 3.  
Диапазон между максимальным и минимальным потоком составляет около 2½ оборотов.  
Мы рекомендуем выключить струю перед тем, как вращать ручку.
3. Струя выключается кнопкой А.

## Обратите внимание

В случае риска замерзания: Чтобы избежать повреждения при замораживании опустите уровень воды примерно на 10 см ниже ниши с Jet Swim Athlete.

Ослабьте заглушку на задней панели и при необходимости слейте воду. Также слейте воду из насоса. Насос следует хранить в защищённом месте (внутри помещения).

При запуске после долгого простоя сначала проверьте состояние шлангов.


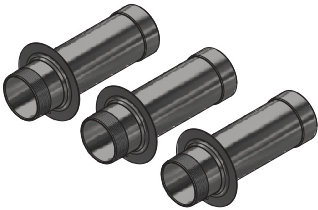
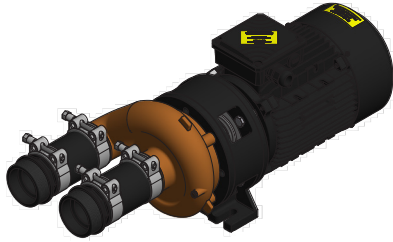

Es importante leer este manual detenidamente para garantizar el buen funcionamiento del equipamiento para piscinas y para alargar su vida útil.

Pahlén AB no se hace responsable de la garantía de este producto ni de daños que se produzcan como consecuencia de una instalación incorrecta, una mala utilización o un mantenimiento inadecuado.

## Descripción del producto

Jet Swim Athlete es un producto pensado para entrenar y hacer ejercicio. Se enciende y se apaga a través de un pulsador situado en el frontal de la piscina. Junto al botón de arranque se encuentra un mando giratorio que puede regular fácilmente el flujo de agua para quienes vayan a nadar.

### Jet Swim Athlete consta de las siguientes partes:

Juego básico	Juego de montaje (para piscinas de pared gruesa)	Juego de la bomba	Unidad de control
 1302100	 1302130	 1302185 (50Hz), 1302185HZ (60Hz)	 1302090 400V 1302090NO 230V

## Datos técnicos

Motor	4.0 kW	
Tensión eléctrica	230/400V 50Hz 3N~	265/460V 60Hz 3N~
Intensidad de corriente	13.9 / 8.0 A	12.5 / 7.2 A
Capacidad de la bomba	67 m <sup>3</sup> /h	63 m <sup>3</sup> /h
Clase IP	IP55	

### Este producto está diseñado para los siguientes valores en el agua:

Cloro total:	máx 3.5 mg/litro*	Hierro:	máx 0.1 mg/litro*
Contenido de cloruro(sal):	máx 250 mg/litro	Cobre:	máx 0.2 mg/litro*
Valor pH:	7.2-7.6	Manganeso:	máx 0.05 mg/litro*
Alcalinidad:	60–120 mg/litro (ppm)	Fósforo:	máx 0.01 mg/litro*
Dureza de calcio:	100-300 mg/litro (ppm)	Nitrato:	máx 50 mg/litro*

Fuera de estos valores, la garantía del producto no será válida.

\* Conforme EN16713-3 2016

## Prevención y seguridad

El chorro a presión es potente, así que no permanezca a menos de 0,5 m de la salida del mismo.

Las personas con pelo largo deben extremar las precauciones para que el pelo no se enganche en la succión (las aberturas practicadas en el frontal de acero inoxidable).

Los niños pequeños no deben estar en la piscina sin vigilancia, especialmente cuando el compresor de Jet Swim esté en marcha. Informe siempre a quienes se encuentren en la piscina antes de poner en marcha el Jet Swim.

**Compruebe siempre que se corta la corriente eléctrica de la bomba antes de iniciar cualquier trabajo, revisión o mantenimiento en dicha bomba.**

### ¡Atención!

Este aparato pueden utilizarlo los niños a partir de los 8 años y personas (niños incluidos) con capacidades físicas, sensoriales o mentales reducidas o que carezcan de experiencia o conocimientos, si han recibido orientación o información acerca de cómo se maneja el aparato de forma segura y si entienden los riesgos que pueden surgir.

Los niños no deben jugar con este aparato.

Los niños no deberán llevar a cabo la limpieza y el mantenimiento sin estar dirigidos.

## Dimensiones, colocación y sala de máquinas

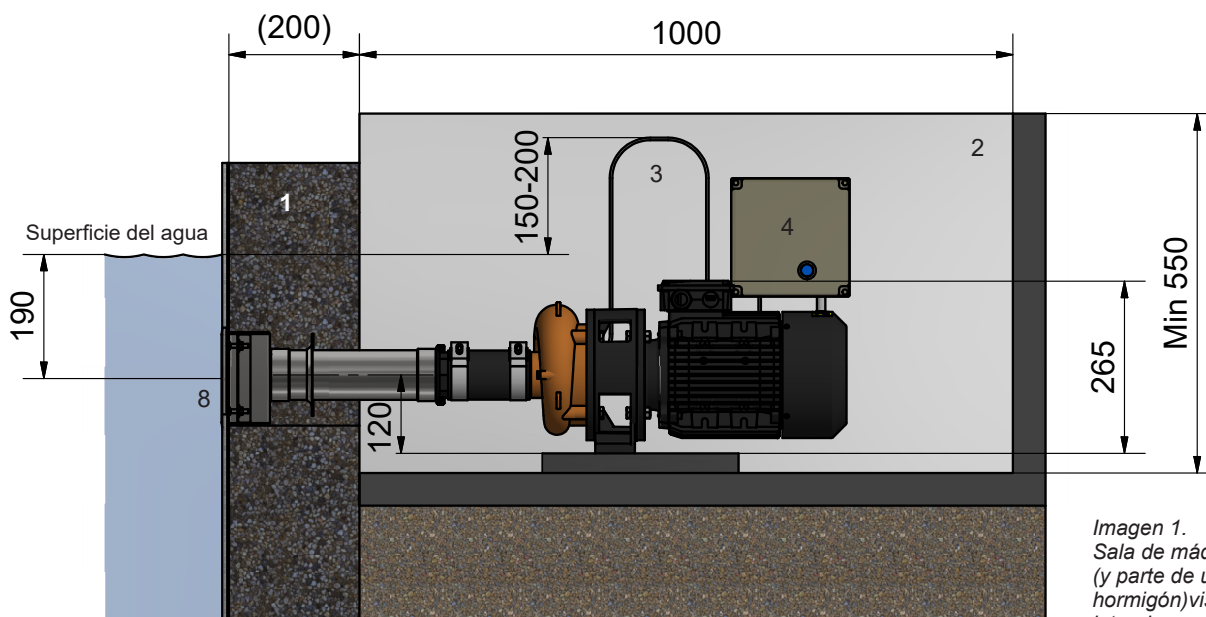


Imagen 1. Sala de máquinas (y parte de una piscina de hormigón) vista desde un lateral.

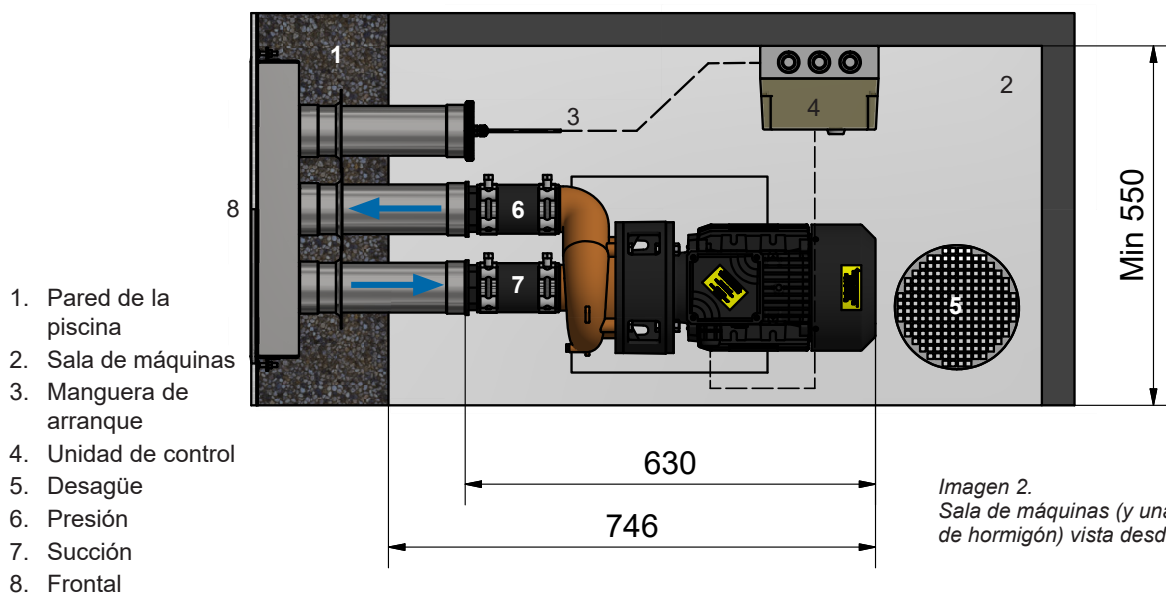


Imagen 2. Sala de máquinas (y una parte de una piscina de hormigón) vista desde arriba.

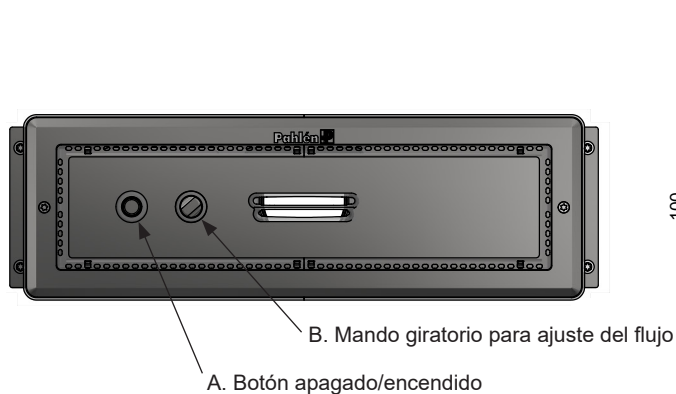


Imagen 3: Jet Swim Athlete vista desde delante.

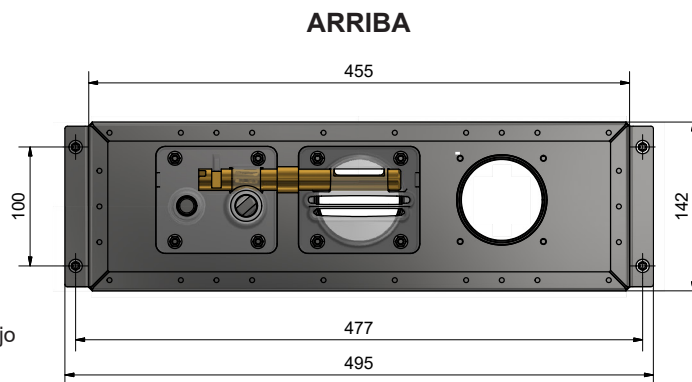


Imagen 4: Medidas y colocación del nicho.

## Instalación

La parte de la bomba se monta en una base firme situada en un recinto seco.

Compruebe que dicho recinto tiene una buena ventilación y dispone de desagüe para evitar inundaciones.

Todo el montaje de las piezas de acero inoxidable deberá realizarse con herramientas diseñadas específicamente para este material con el objeto de mantener la resistencia a la corrosión. Todos los tornillos deben engrasarse con Molykote® (viene incluido).

### ¡ATENCIÓN!

La manguera de arranque siempre deberá colocarse en bucle, 150–200 mm por encima de la superficie del agua. Nunca ponga en marcha la bomba sin agua, ya que ello puede dañar la junta del eje rotatorio.

La instalación eléctrica deberá correr a cargo de un instalador eléctrico autorizado y deberá ir provista de interruptores diferenciales a tierra.

## 1. Montaje en pared de piscina delgada con revestimiento

(madera, chapa, plástico, etc.)

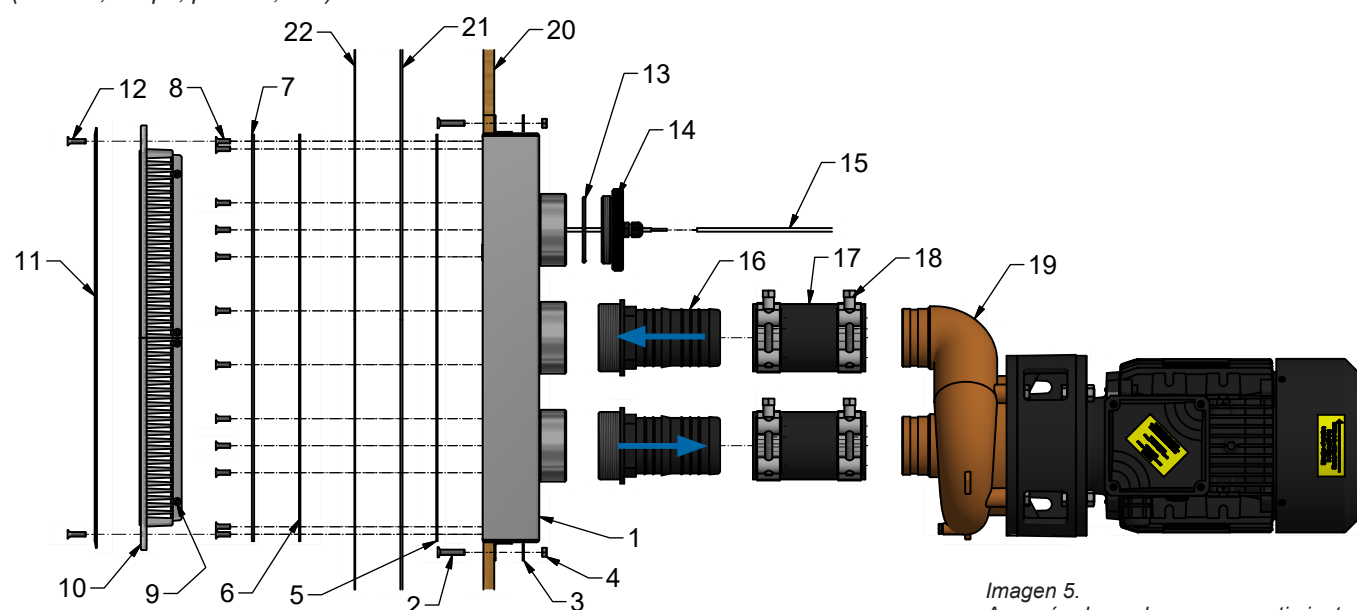


Imagen 5.  
Armazón de madera con revestimiento,  
visto desde arriba

1. Practique un orificio (aprox. 457x144 mm) en la pared de la piscina para el nicho (pos. 1). Utilice el nicho a modo de plantilla: marque y perforo los cuatro orificios de los lados (perforación Ø6).
2. Coloque el nicho en el orificio con las bridas orientadas hacia el lado exterior del armazón de la piscina. Monte los tornillos que se incluyen (pos. 2), las arandelas (pos. 3) y las tuercas (pos. 4).
3. Fije la junta autoadhesiva (pos. 5) al nicho.
4. Monte la cobertura de pared y el revestimiento.
5. Llene la piscina de agua hasta que llegue a 5 cm por debajo del nicho.
6. Atornille (pos. 8) el bastidor fijo (pos. 7) con juntas de goma (pos. 6) hacia el nicho. Par de apriete de 5Nm. Los tornillos deben lubricarse con grasa.
7. Corte y retire el recubrimiento de piscina de la parte interior del marco de la abrazadera.
8. Monte la rejilla de aspiración (pos. 10) y el frontal de acero inoxidable (pos. 11) con tornillos (pos. 11) que deben lubricarse con grasa.
9. Monte la manguera de arranque. Vea el apartado "Montaje de la manguera de arranque" en la página 31.
10. Conecte la bomba (pos. 19) con el empalme de manguera (pos. 16), la manguera (pos. 17) y las abrazaderas de manguera (pos. 18) que se incluyen. Después, la piscina puede llenarse de agua hasta el nivel deseado.
11. La instalación eléctrica deberá efectuarla un instalador eléctrico autorizado. Véase el apartado "Instalación eléctrica"..

1. Nicho
2. Tornillo rebajado M6x30 (4 unidades)
3. Arandela (4 unidades)
4. Tuerca (4 unidades)
5. Junta autoadhesiva
6. Junta
7. Bastidor fijo
8. Tornillo rebajado M5x16 (24 unidades)
9. Tornillo M4x10 (8 unidades)
10. Rejilla de aspiración (3 piezas)
11. Frontal
12. Tornillo rebajado M5x20 (2 unidades)
13. Anillo tórico
14. Tapón
15. Manguera de arranque (dos piezas)
16. Empalme de manguera (2 unidades)
17. Manguera (2 unidades)
18. Abrazadera de manguera (4 unidades)
19. Bomba
20. Armazón de piscina (madera contrachapada)
21. Cobertura de pared
22. Revestimiento

¡ATENCIÓN! La bomba nunca puede funcionar sin agua.

## 2. Montaje en pared de piscina gruesa

### ¡ATENCIÓN!

Como mínimo, un posible armazón nunca debe encontrarse a menos de 50 mm del material de acero inoxidable. El revoque de la pared de la piscina debe estar finalizado antes de montar las piezas que se incluyen.

### 2a. Pared de piscina gruesa con revestimiento

(Mampostería, bloque thermoblock, hormigón, etc.)

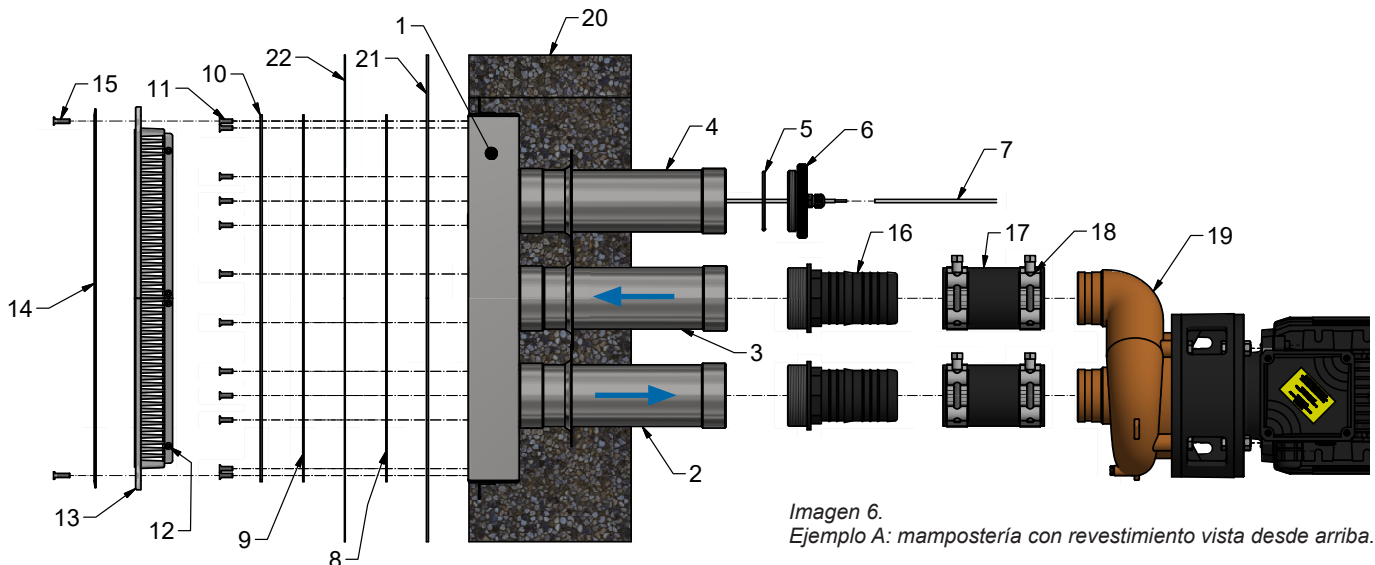


Imagen 6.  
Ejemplo A: mampostería con revestimiento vista desde arriba.

1. Practique orificios en la pared/molde de la piscina y ajuste el nicho (pos. 1). La brida del nicho debe quedar alineada con la pared de piscina terminada.
2. Conecte la manguera de arranque (pieza B) al nicho. Véase el apartado “3 Montaje de la manguera de arranque”, página 31.
3. Monte todos los tubos de encapsulado (pos. 2– 4) en el nicho. Todas las roscas se taponan con cinta aislante.
4. Encapsule (o enfosque con mampostería).
5. Fije la junta autoadhesiva (pos. 8) a la brida del nicho.
6. Monte la cobertura de pared y el revestimiento.
7. Llene la piscina de agua hasta que llegue a 5 cm por debajo de la carcasa.
8. Atornille (pos. 11) el bastidor fijo (pos. 10) con juntas de goma (pos. 9) hacia la brida del nicho. Par de apriete de 5Nm. Los tornillos deben lubricarse con grasa.
9. Corte y retire el recubrimiento de piscina de la parte interior del bastidor fijo.
10. Monte la rejilla de aspiración (pos. 13) y el frontal (pos. 14). Estos tornillos (pos. 15) también deben lubricarse.
11. Conecte la bomba (pos. 19) con el empalme de manguera (pos. 16), la manguera (pos. 17) y las abrazaderas de manguera (pos. 18) que se incluyen. Después, la piscina puede llenarse de agua hasta el nivel deseado.
12. La instalación eléctrica deberá efectuarla un instalador eléctrico autorizado. Véase el apartado “Instalación eléctrica”.

**¡ATENCIÓN! La bomba nunca puede funcionar sin agua.**

1. Nicho
2. Tubo de encapsulado (succión)
3. Tubo de encapsulado (presión)
4. Tubo de encapsulado, inicio
5. Anillo tórico
6. Tapón
7. Manguera de arranque (dos piezas)
8. Junta autoadhesiva
9. Junta
10. Bastidor fijo
11. Tornillo rebajado M5x16 (24 unidades)
12. Tornillo M4x10 (8 unidades)
13. Rejilla de aspiración (tres piezas)
14. Frontal
15. Tornillo rebajado M5x20 (2 unidades)
16. Empalme de manguera (2 unidades)
17. Manguera (2 unidades)
18. Abrazadera de manguera (4 unidades)
19. Bomba
20. Armazón de piscina (mampostería)
21. Cobertura de pared
22. Revestimiento



## 2b. Pared de piscina gruesa sin revestimiento

(Hormigón con azulejo/mosaico)

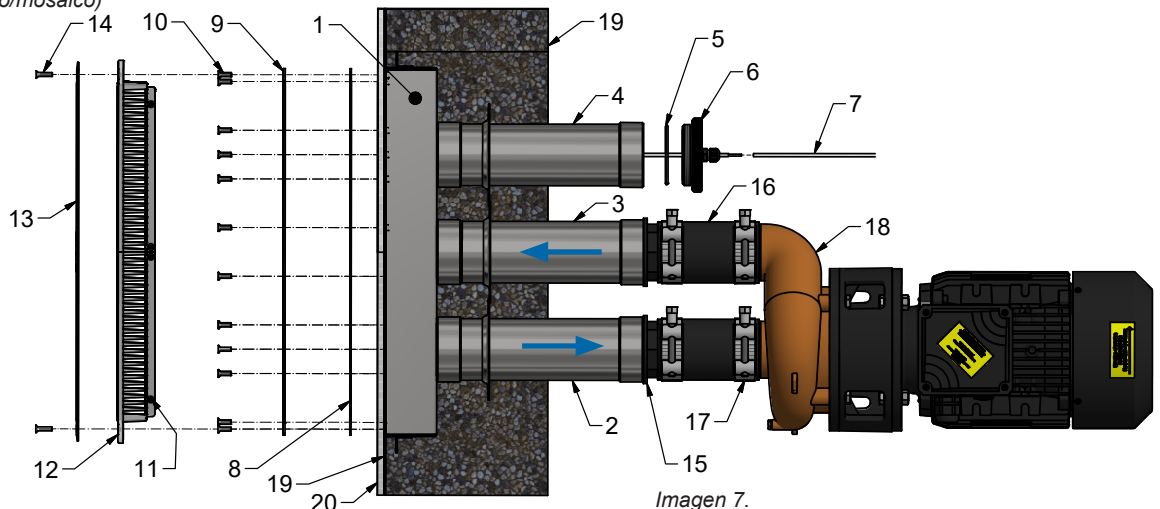


Imagen 7.

Ejemplo B: Piscina de hormigón revestida de azulejo, vista desde arriba.

1. Monte el nicho (pos. 1) en el molde. La brida del nicho debe quedar alineada con la pared de piscina terminada.
2. Conecte la manguera de arranque (pieza B) al nicho. Véase el apartado "3 Montaje de la manguera de arranque", un poco más adelante.
3. Monte todos los tubos de encapsulado (pos. 2 -4) en el nicho. Todas las roscas se taponan con cinta aislante.
4. Encapsule.
5. Cuando haya cuajado el hormigón ( y se haya pintado o colocado los azulejos): Monte el bastidor fijo (pos. 9) con la junta (pos. 8) y un par de apriete de 5Nm para los tornillos (pos. 10). Estos tornillos deben lubricarse con grasa.
6. Monte la rejilla de aspiración (pos. 12) y el frontal (pos. 13) con tornillos (pos. 14). Lubrique también estos tornillos.
7. Conecte la bomba (pos. 18) con el empalme de manguera (pos. 15), la manguera (pos. 16) y las abrazaderas de manguera (pos. 17) que se incluyen. Después, la piscina puede llenarse de agua hasta el nivel deseado.
8. La instalación eléctrica deberá efectuarla un instalador eléctrico autorizado.

1. Nicho
2. Tubo de encapsulado (succión)
3. Tubo de encapsulado (presión)
4. Tubo de encapsulado, inicio
5. Anillo tórico
6. Tapón
7. Manguera de arranque (dos piezas)
8. Junta
9. Bastidor fijo
10. Tornillo rebajado M5x16 (24 unidades)
11. Tornillo M4x10 (8 unidades)
12. Rejilla de aspiración (3 piezas)
13. Frontal
14. Tornillo rebajado M5x20 (2 unidades)
15. Empalme de manguera (2 unidades)
16. Manguera (2 unidades)
17. Abrazadera de manguera (4 unidades)
18. Bomba
19. Armazón de piscina (hormigón)
20. Revoque
21. Capa exterior (azulejo/mosaico)

**¡ATENCIÓN! La bomba nunca puede funcionar sin agua.**

## 3. Montaje de la manguera de arranque

Haga lo siguiente:

1. Corte un trozo de la manguera que se incluye para la pieza 1 de la manguera de arranque (B), la parte interior. Véase la imagen 8.  
*Piense que la longitud de la manguera debe tener en cuenta la posibilidad de efectuar mantenimiento en el futuro, con o sin necesidad de tener que rebajar el nivel de agua de la piscina.*

2. Monte la pieza 1 de la manguera de arranque en el empalme de conexión (A) del nicho.
3. Meta el otro extremo de la manguera de arranque en el tubo de metal (D) y deje que aproximadamente una tercera parte del tubo sobresalga de la manguera.
4. Meta la manguera con el tubo a través del enroscado de cable (C) que se encuentra en el tapón. El tubo debe colocarse en el centro del enroscado de cable con una pequeña parte de la manguera B fuera. Véase la imagen.
5. Apriete el tapón del nicho (armazón delgado) o del tubo de encapsulado (armazón de piscina grueso).
6. Ajuste el extremo de la manguera tirando del enroscado de cable.
7. Meta la pieza 2 (E) de la manguera de arranque por la parte del tubo que sobresale del enroscado de cable.
8. Conecte el otro extremo de la manguera de arranque E a la unidad control.

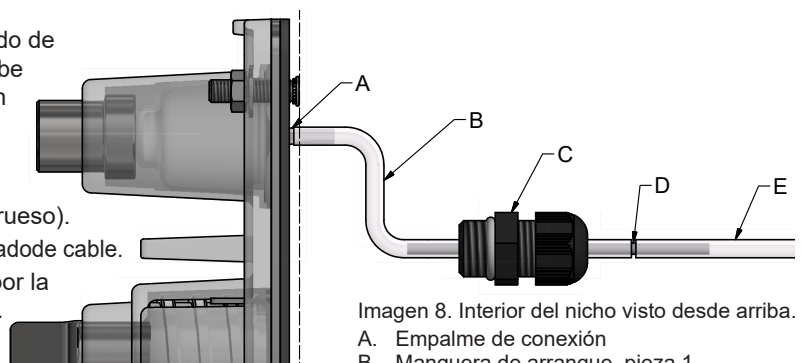


Imagen 8. Interior del nicho visto desde arriba.

- A. Empalme de conexión
- B. Manguera de arranque, pieza 1
- C. Enroscado de cable (con anillo tórico)
- D. Tubo de metal Ø2,5 mm
- E. Manguera de arranque, pieza 2

**¡ATENCIÓN! La manguera de arranque E (pieza 2) deberá colocarse en bucle, 150-200 mm por encima de la superficie del agua.**

## Instalación eléctrica

Toda la instalación eléctrica deberá efectuarla un instalador eléctrico autorizado.

La instalación deberá estar provista de un interruptor diferencial con una intensidad de corriente máxima de 30mA.

El motor de la bomba se conecta a través del armario de control del Jet Swim. Consulte los diagramas de conexión que figuran un poco más adelante.

Compruebe la etiqueta situada en el motor de la bomba para conectarlo correctamente a la chapa de conexión.

Compruebe que el motor de la bomba se conecta con el sentido de rotación correcto (vea la flecha situada en la tapa del ventilador del motor de la bomba).

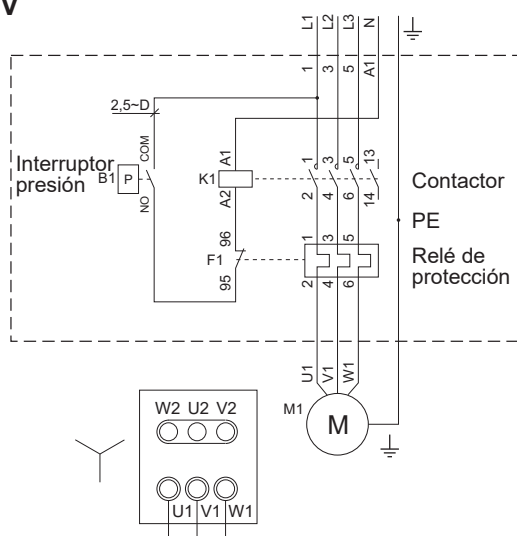
Un sentido incorrecto puede dañar la bomba.

**¡ATENCIÓN! Nunca deberá arrancarse la bomba sin que esté llena de agua.**

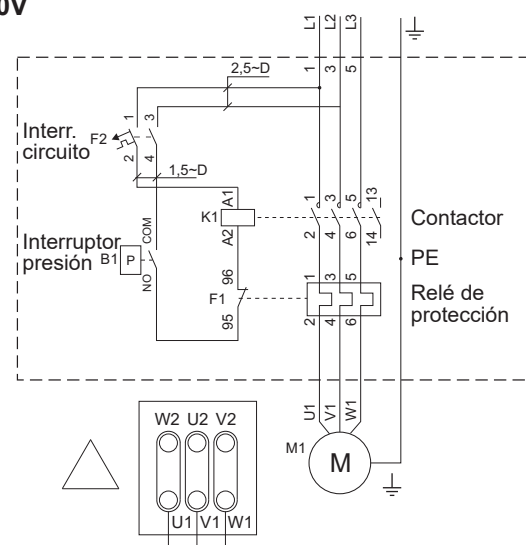
Asegúrese de que el conmutador del circuito del motor del armario de control esté ajustado conforme a la corriente indicada para el motor de la bomba. Consulte la etiqueta de la bomba.

## Diagramas de conexiones eléctricas

3~400V



3~230V



## Arranque

La carcasa de la bomba debe estar llena de agua antes de arrancarla.

**Nunca ponga en marcha la bomba sin agua** ya que ello puede dañar los elementos que la forman.

1. Póngalo en marcha pulsando el botón de arranque (A) del frontal. Véase la imagen 3.
2. El chorro a presión puede regularse girando el mando (B). Véase la imagen 3. El recorrido entre el máximo y el mínimo es aproximadamente de 2½ vueltas.  
Recomendamos que se cierre el chorro a presión antes de girar el mando.
3. El chorro a presión se cierra con el botón A.

## ¡Atención!

En caso de riesgo de helada: Rebaje el nivel del agua a aproximadamente 10 cm por debajo del nicho del Jet Swim Athlete para evitar daños causados por la helada.

Suelte el tapón de la parte posterior y vacíe el agua que pueda haber. También, drene la bomba. La bomba debe guardarse en un lugar protegido (en el interior).

Al volver a ponerla en funcionamiento: compruebe en primer lugar el estado de las mangueras.